

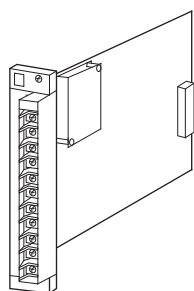
絶縁2出力プロセス計装用変換器 11・RACK シリーズ

ディストリビュータ

(リニアライザ、スペックソフト形)

主な機能と特長

- 2線式伝送器用単ループ専用のリニアライズ機能付のディストリビュータ
- 2線式伝送器回路短絡保護付
- スマートトランスミッタ対応
- 折れ線リニアライズ、開平、温度リニアライズをプログラミングユニット(形式:PU-2口)で自由に設定可能
- 4~20mA DC用リニアライザとして使用可能



形式:11JDL-A①②③-④⑤

価格

基本価格

1出力形 98,000円

2出力形 118,000円

加算価格

・オプション仕様により加算あり。

ご注文時指定事項

・形式コード:11JDL-A①②③-④⑤

①~⑤は下記よりご選択下さい。

(例:11JDL-A3A6-R- / C / Q)

リニアライズ機能の指定がない場合、

0:リニアライズなしとなります。

・リニアライズ機能

1:折れ線リニアライズの場合

入出力特性がリニア以外の場合は仕様書(図面番号:

NSU-1669)をご利用下さい。

3:熱電対、4:測温抵抗体の場合

出荷時設定値以外の場合は入力センサの種類と入力レンジをご指定ください。

・オプション仕様(例: / C01)

(注)第1・第2出力に電流・電圧出力を混在される場合は、特

に必要性がなければ許容負荷抵抗の関係から電流出力を第1出力としてご指定下さい。

リニアライズ機能	出荷時設定値
1:折れ線リニアライズ	リニア
2:開平	—
3:熱電対	K 0~1000℃
4:測温抵抗体	Pt 100 0~100℃

入力信号

◆電流入力

A:4~20mA DC(入力抵抗 250Ω)

①リニアライズ機能

0:リニアライズなし

1:折れ線リニアライズ

2:開平

3:熱電対

4:測温抵抗体

②第1出力信号

◆電流出力

A:4~20mA DC(負荷抵抗 600Ω以下)

B:2~10mA DC(負荷抵抗 1200Ω以下)

C:1~5mA DC(負荷抵抗 2400Ω以下)

D:0~20mA DC(負荷抵抗 600Ω以下)

E:0~16mA DC(負荷抵抗 750Ω以下)

F:0~10mA DC(負荷抵抗 1200Ω以下)

G:0~1mA DC(負荷抵抗 12kΩ以下)

H:10~50mA DC(負荷抵抗 300Ω以下)

◆電圧出力

1:0~10mV DC(負荷抵抗 10kΩ以上)

2:0~100mV DC(負荷抵抗 100kΩ以上)

3:0~1V DC(負荷抵抗 100Ω以上)

4:0~10V DC(負荷抵抗 1000Ω以上)

5:0~5V DC(負荷抵抗 500Ω以上)

6:1~5V DC(負荷抵抗 500Ω以上)

③第2出力信号

0:なし

◆電流出力

A:4~20mA DC(負荷抵抗 350Ω以下)

B:2~10mA DC(負荷抵抗 700Ω以下)

C:1~5mA DC(負荷抵抗 1400Ω以下)

D:0~20mA DC(負荷抵抗 350Ω以下)

E:0~16mA DC(負荷抵抗 430Ω以下)

F:0~10mA DC(負荷抵抗 700Ω以下)

G:0~1mA DC(負荷抵抗 7000Ω以下)

◆電圧出力

コードの内容は第1出力信号と同じ

④供給電源

◆交流電源

K:85~132V AC(許容範囲 85~132V AC、47~66Hz)

◆直流電源

R:24V DC(許容範囲 ±10%、リップル含有率 10%p-p以下)

⑤付加コード(複数項指定可能)

◆コネクタ

無記入:なし

-/C:コネクタ付

◆オプション仕様

無記入:なし

/Q:あり(オプション仕様より別途ご指定下さい。)

オプション仕様

◆コーティング(詳細は、弊社ホームページをご参照下さい。)

/C01:シリコン系コーティング +500円

/C02:ポリウレタン系コーティング +500円

関連機器

・プログラミングユニット(形式:PU-2□)

・コンフィギュレータソフトウェア(形式:JXCON)

コンフィギュレータソフトウェアは、弊社のホームページよりダウンロードが可能です。

本器をパソコンに接続するには専用ケーブルが必要です。

対応するケーブルの形式につきましては、ホームページダウンロードサイトまたはコンフィギュレータソフトウェア取扱説明書をご参照下さい。

機器仕様

構造:ラック収納形、前面端子構造カード形

接続方式

・入力:M3.5ねじ端子接続(締付トルク 0.8N・m)

・出力:M3.5ねじ端子接続(締付トルク 0.8N・m)

およびコネクタ(コネクタ付の場合)

・供給電源:M3.5ねじ端子接続(締付トルク 0.8N・m)

またはコネクタ(コネクタ付の場合)

端子ねじ材質:鉄にニッケルメッキ

アイソレーション:入力-第1出力-第2出力-電源間

出力範囲:約-10~+120%(1~5V DC時)

折れ点数:最大16点(入出力の関係をパーセントで設定)

設定可能項目:プログラミングユニット(形式:PU-2□)によりキーイン設定(JXCONにより設定可能な項目については、JXCONの取扱説明書を参照下さい。)

・リニアライズ機能設定

・ゼロスパン調整

・模擬出力信号設定

・その他

2線式伝送器用電源仕様

出力電圧範囲:24~28V DC(無負荷時)

電流容量:22mA DC以下

■短絡保護回路

制限電流:30mA以下

許容短絡時間:無制限

入力仕様

■電流入力

入力抵抗器を内蔵します。

出力仕様

入力信号がOPENになると、出力信号は0%以下になります。

リニアライズ仕様

■機能

●リニアライズなし:入力と出力は比例

●折れ線リニアライズ

折れ点数:最大16点(入出力点の関係をパーセントで設定)

折れ点設定可能範囲:入出力とも-15.00~+115.00%

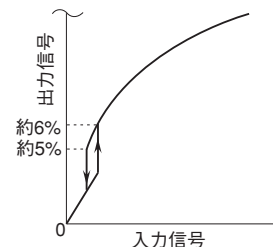
●開平

出力特性:出力約5%以下はドロップアウト機能によりリニアな直線にクランプします。

●熱電対:起電力リニアの入力を温度リニアにリニアライズ

●測温抵抗体:抵抗リニアの入力を温度リニアにリニアライズ

■開平演算の出力特性



■熱電対の種類とリニアライズ可能な温度範囲

熱電対	リニアライズ可能な温度範囲
(PR)	0 ~ 1760 (°C)
K (CA)	-270 ~ +1370
E (CRC)	-270 ~ +1000
J (IC)	-210 ~ +1200
T (CC)	-270 ~ +400
B (RH)	0 ~ 1820
R	-50 ~ +1760
S	-50 ~ +1760

入力温度範囲が0°C未満から始まる場合は、部分的に基準精度外になることがありますので、お問合わせ下さい。

■測温抵抗体の種類とリニアライズ可能な温度範囲

測温抵抗体	リニアライズ可能な温度範囲
JPt 100 (JIS '89)	-200 ~ +500 (°C)
Pt 100 (JIS '89)	-200 ~ +650
Pt 100 (JIS '97、IEC)	-200 ~ +650
Pt 50 Ω (JIS '81)	-200 ~ +500
Ni 508.4 Ω	-50 ~ +200

Pt 100 (JIS '89) は Pt 100 (JIS '97) の製品精度範囲内ですので、Pt 100 (JIS '97) をご指定下さい。

設置仕様

消費電力

・交流電源:

電圧出力のとき 約4VA

電流出力のとき 約5VA

・直流電源:

電圧出力のとき 約77mA

電流出力のとき 約120mA

使用温度範囲:-5~+55°C

使用湿度範囲:30~90%RH(結露しないこと)

取付:ネスト(形式:11BX口)に収納

質量:約300g

性能(スパンに対する%で表示)

基準精度:±0.1%(折れ線ゲインが1以下のとき)

折れ線ゲインが1を超えときの基準精度は、

±0.1%×折れ線ゲインとなります。

温度係数:±0.015%/°C

応答時間:0.5s以下(0→90%)

電源電圧変動の影響:±0.1%/許容電圧範囲

絶縁抵抗:100MΩ以上/500V DC

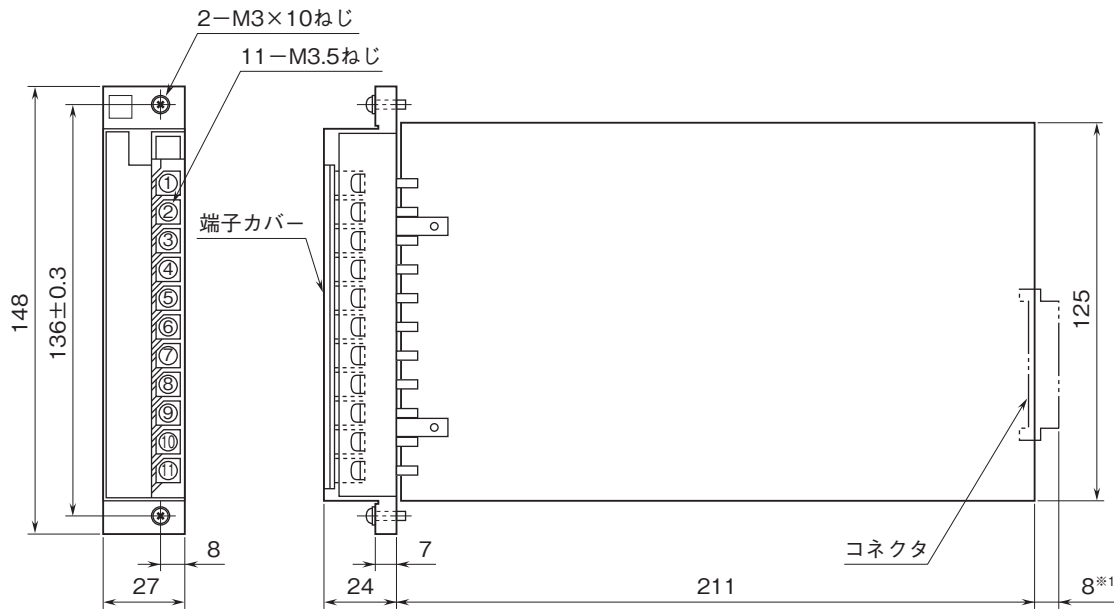
耐電圧:入力-第1出力-第2出力-電源間

1000V AC 1分間

入力・出力・電源-大地間

1500V AC 1分間

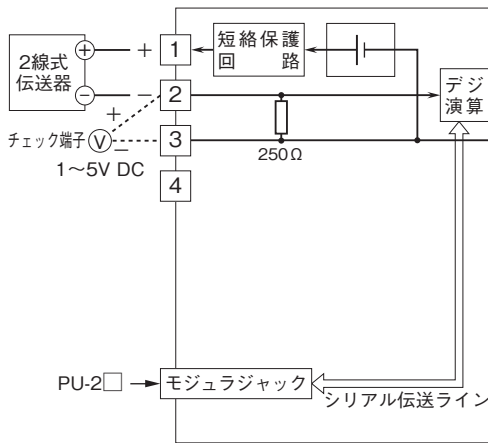
外形寸法図(単位:mm)・端子番号図



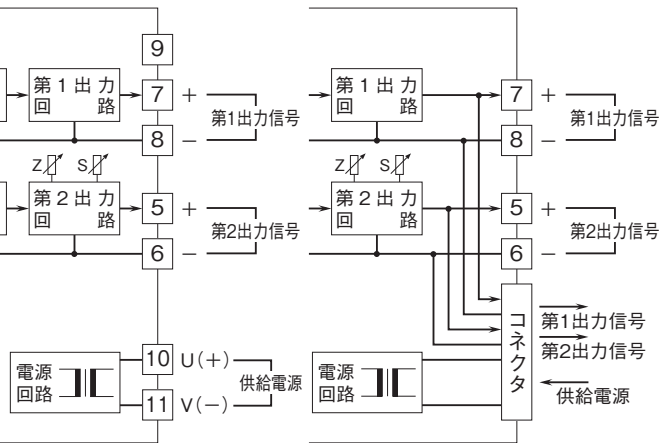
コネクタ付の場合は9、10、11番端子は付きません。
 ※1、コネクタ付の場合の寸法です。

ブロック図・端子接続図

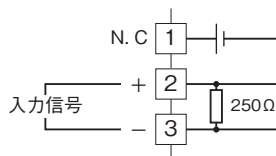
■コネクタなし



■コネクタ付



■リアライザとしてお使いの場合



- 記載内容はお断りなしに変更することがありますのでご了承下さい。
 - ご注文・ご使用に際しては、弊社ホームページの「ご注文に際して」を必ずご確認ください。
 - 本製品を輸出される場合には、外国為替及び外国貿易法の規制をご確認の上、必要な手続きをお取り下さい。
- 安全保障貿易管理については、弊社ホームページより「輸出(該非判定)」をご覧ください。
 お問い合わせ先 ホットライン: 0120-18-6321