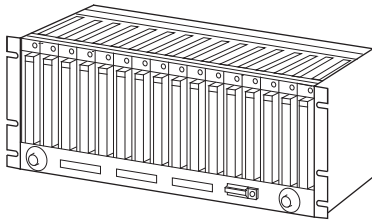


絶縁2出力プロセス計装用変換器 11・RACK シリーズ

ネスト

主な機能と特長

- 絶縁2出力プロセス計装用変換器11・RACKを最大16台まで収納するケース
- 変換器の電源および供給空気圧は、一括供給



形式:11BXC-①②③

価格

基本価格 60,000円

加算価格

エアマニホールド付 +75,000円

・オプション仕様により加算あり。

ご注文時指定事項

- ・形式コード:11BXC-①②③
- ①～③は下記よりご選択下さい。
- (例:11BXC-12/Q)
- ・オプション仕様(例:/C01)

①構造

- 1:共通給電形
- 2:共通給電・給気形(エアマニホールド付)

②コネクタ

- 0:なし
- 2:横河電機製DCS MAC2/VM□/PM1カード用コネクタの接続に関しては弊社が保証致します。

③付加コード

- ◆オプション仕様
- 無記入:なし
- /Q:あり(オプション仕様より別途ご指定下さい。)

オプション仕様

- ◆コーティング(詳細は、弊社ホームページをご参照下さい。)
- 変換器実装側はコーティングされません。
- /C01:シリコン系コーティング +500円
- /C02:ポリウレタン系コーティング +500円

関連機器

- ・ダミープレート(形式:P-111)

機器仕様

- 構造:板金組立式
- 表面処理:有色亜鉛クロメート処理
- 収納台数:16台
- 接続方式
 - ・供給電源:M4ねじ端子接続(締付トルク 0.8N・m)
 - ・供給空気:Rc3/8めねじ 2箇所(締付トルク12 N・m以下)(共通給電・給気形のみ)
- 端子ねじ材質:黄銅(真鍮)にニッケルメッキ
- エアマニホールド:アルミニウム合金(共通給電・給気形のみ)
- アイソレーション:入出力コネクタ-電源-FG間

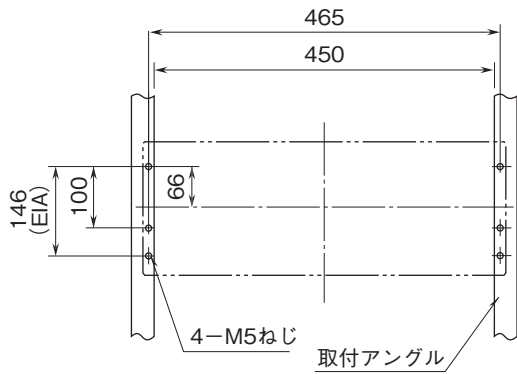
設置仕様

- 供給空気圧:電空変換器参照(共通給電・給気形のみ)
- 使用温度範囲:-5～+55℃
- 使用湿度範囲:30～90%RH(結露しないこと)
- 取付方法:JIS、EIA規格標準ラック取付
- 質量
 - ・共通給電形:約6kg
 - ・共通給電・給気形:約7.5kg

性能

- 絶縁抵抗:100MΩ以上/500V DC
- 耐電圧:入出力コネクタ-電源間 1000V AC 1分間
- 入出力コネクタ-電源-FG間 1500V AC 1分間
- 空気耐圧:196kPa(共通給電・給気形のみ)

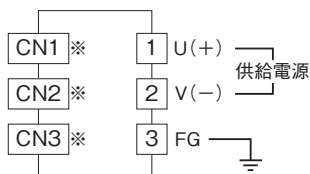
取付寸法図(単位:mm)



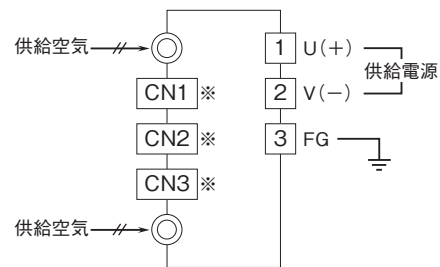
(注) ネストの下側に適当な配線スペースをおとり下さい。

端子接続図

●共通給電形

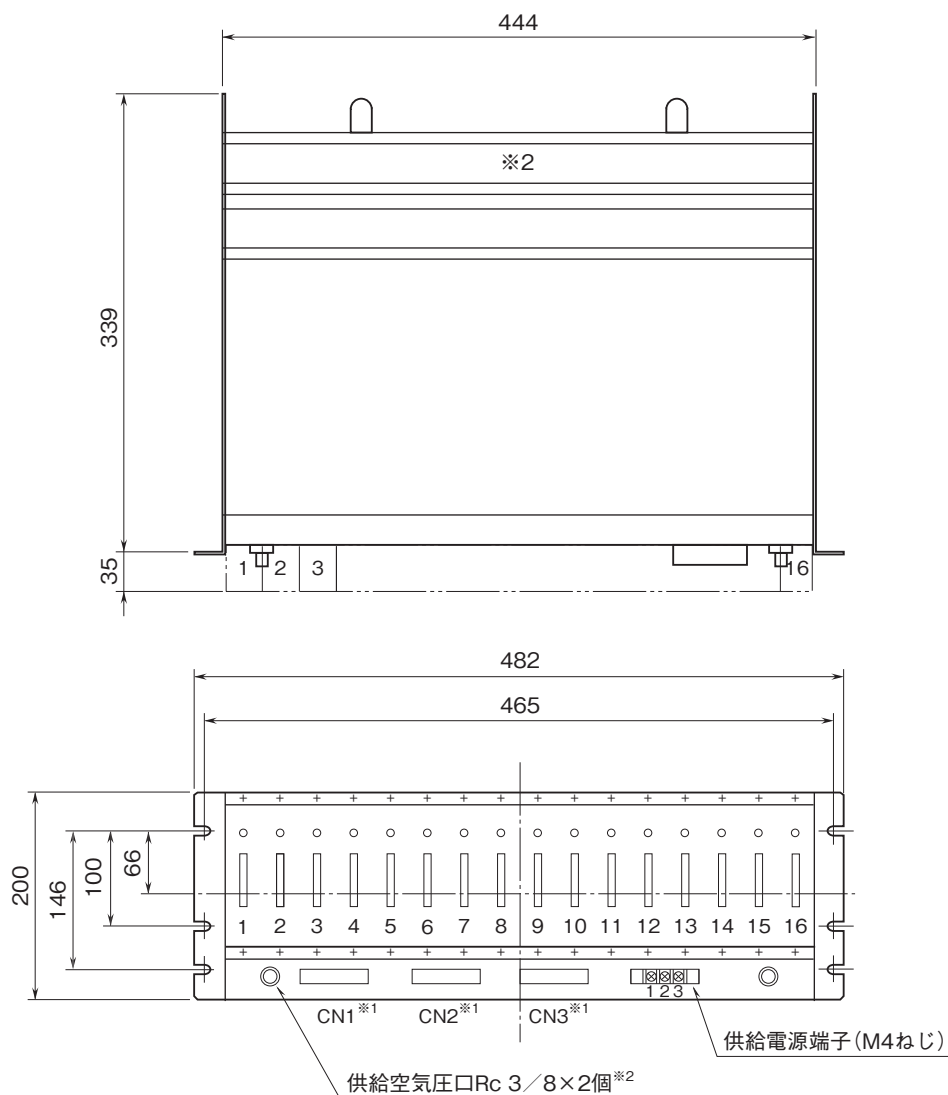


●共通給電・給気形



※コネクタ付の場合に適用

外形寸法図(単位:mm)



$\ast 1$ 、11BXC-□2のときのみ付きます。
 $\ast 2$ 、共通給電・給気形のときのみ付きます。

入出力コネクタ

■横河電機製 DCS 用コネクタ付

●ロケーション

入出力コネクタ：日本航空電子工業製 PS40PE - D4T1 - PN1

CN1：MAC2 / PAC 用*¹

CN2：MAC2 / PAC 用 (2重化使用時)

CN3：VM□ / PM1 用*²

ネストのロケーション番号															
1	2	3	4	5	6	7	8	9	10	11	12	13	14	15	16
VM1 / PM1 / VM4 カードの入力、出力点番号															
CN3															
VM2 カードの入力点番号								VM2 カードの出力点番号							
CN3								CN3							
1	1	2	2	3	3	4	4	5	5	6	6	7	7	8	8
i	o	i	o	i	o	i	o	i	o	i	o	i	o	i	o
MAC2 / PAC カードの入出力点番号 (i = input, o = output)															
CN1、CN2															

コネクタと接続される信号は、変換器の入力信号または第1出力信号です。

* 1、MAC2 カード (使用ケーブル 横河電機製 KS1 ケーブル)
横河電機製 DCS に使用される制御入出力用の I / O カードです。

構成は入力 / 出力の各 8 点ずつです。ロケーションは、入力 / 出力が組で使用されます。(PAC カード使用時は、変換器がパルス入力になるのみで MAC2 と同じです。)

* 2、VM□ / PM1 カード (使用ケーブル 横河電機製 KS2 ケーブル)
横河電機製 DCS に使用されるアナログ処理用カードです。カードは次のものがあります。
VM1：アナログ入力 16 点カード
VM2：アナログ入力 8 点 / アナログ出力 8 点カード
VM4：アナログ出力 16 点カード
PM1：パルス入力 16 点カード



- 記載内容はお断りなしに変更することがありますのでご了承下さい。
 - ご注文・ご使用に際しては、弊社ホームページの「ご注文に際して」を必ずご確認ください。
 - 本製品を輸出される場合には、外国為替及び外国貿易法の規制をご確認の上、必要な手続きをお取り下さい。安全保障貿易管理については、弊社ホームページより「輸出 (該非判定)」をご覧ください。
- お問い合わせ先 ホットライン：0120-18-6321