

絶縁2出力プロセス計装用変換器 11・RACK シリーズ

設置仕様

使用温度範囲:-5~+55℃
使用湿度範囲:30~90%RH(結露しないこと)
取付:EIA規格標準ラック取付または壁取付
(1台用はアングル取付のみ)

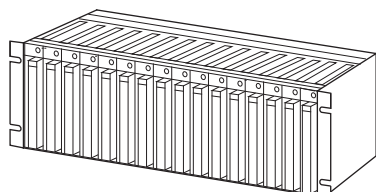
質量

・約3kg(16台用)
・約620g(1台用)
・約1.6kg(4台用)
・約2.1kg(8台用)

ネスト

主な機能と特長

- ラック(ネスト)収納形変換器11・RACKまたは12・RACKを最大16台まで収納するケース
- EIA標準ラックに取付可能



形式:11BX-①

価格

基本価格

16台用 24,000円
1台用 3,000円
4台用 20,000円
8台用 22,000円

ご注文時指定事項

・形式コード:11BX-①
①は下記よりご選択下さい。
(例:11BX-1)

①収納台数

1:16台用
2:1台用
3:4台用
4:8台用

関連機器

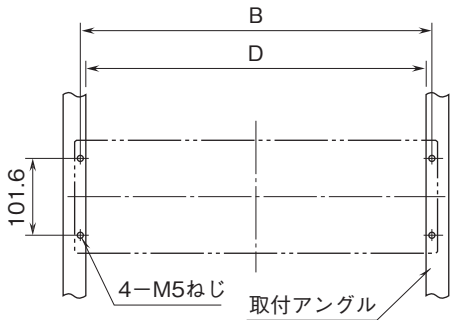
・ダミープレート(形式:P-111)

機器仕様

構造:板金組立式
表面処理:有色亜鉛クロメート処理

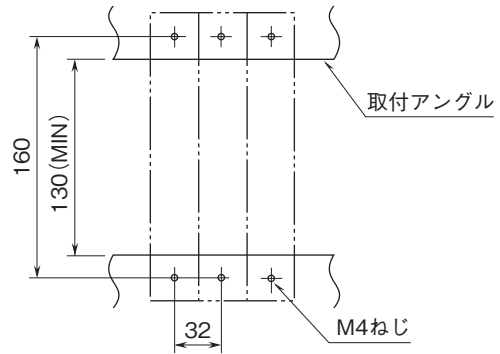
取付寸法図(単位:mm)

■4、8、16台用



(注) ネストの下側に適当な配線スペースをおとり下さい。
B、Dに関しては外形寸法図内の表を参照して下さい。

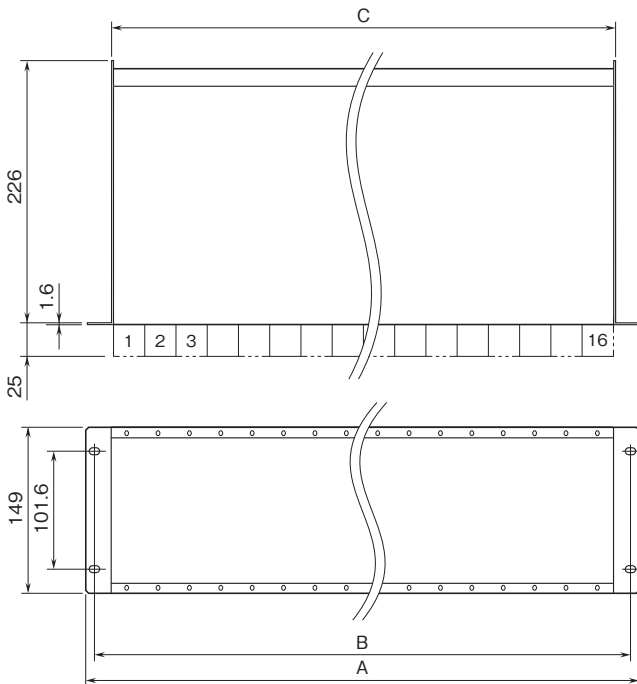
■1台用



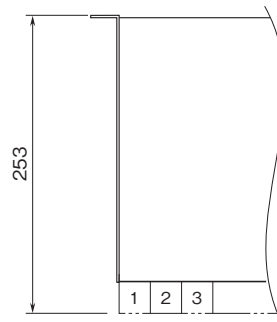
外形寸法図(単位:mm)

■4、8、16台用

●ラック取付の場合

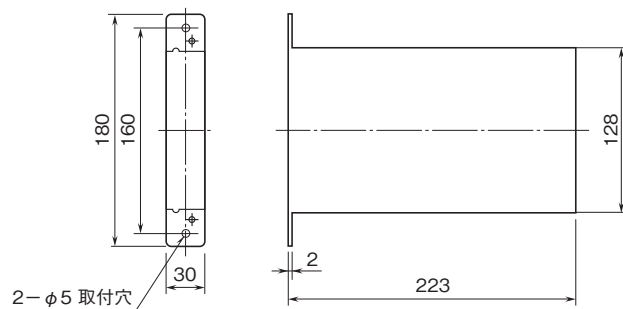


●壁取付の場合



	A	B	C	D
16台用	480	465	444	450
4台用	150	135	114	120
8台用	260	245	224	230

■1台用





- 記載内容はお断りなしに変更することがありますのでご了承下さい。
 - ご注文・ご使用に際しては、弊社ホームページの「ご注文に際して」を必ずご確認ください。
 - 本製品を輸出される場合には、外国為替及び外国貿易法の規制をご確認の上、必要な手続きをお取り下さい。
- 安全保障貿易管理については、弊社ホームページより「輸出（該非判定）」をご覧ください。
- お問合わせ先 ホットライン：0120-18-6321