

ラック収納形変換器 10-RACK シリーズ

6:1~5V DC(入力抵抗 1MΩ以上)
0:指定電圧レンジ(入力仕様参照)

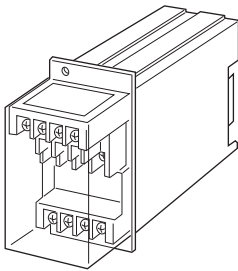
4 出力アイソレータ

主な機能と特長

- 各種の直流電圧信号または直流電流信号を入力とし、絶縁された各種直流信号を4つ出力するアイソレータ
- 第2出力信号はカードエッジコネクタに出力

アプリケーション例

- プロセス計装やFAにおいて、パネルとフィールド機器間の絶縁をして、ノイズ対策を行う



②第1出力信号

- ◆電流出力
 - A:4~20mA DC(負荷抵抗 600Ω以下)
 - B:2~10mA DC(負荷抵抗 1200Ω以下)
 - C:1~5mA DC(負荷抵抗 2400Ω以下)
 - D:0~20mA DC(負荷抵抗 600Ω以下)
 - E:0~16mA DC(負荷抵抗 750Ω以下)
 - F:0~10mA DC(負荷抵抗 1200Ω以下)
 - G:0~1mA DC(負荷抵抗 12kΩ以下)
- ◆電圧出力
 - 1:0~10mV DC(負荷抵抗 10kΩ以上)
 - 2:0~100mV DC(負荷抵抗 100kΩ以上)
 - 3:0~1V DC(負荷抵抗 100Ω以上)
 - 4:0~10V DC(負荷抵抗 1000Ω以上)
 - 5:0~5V DC(負荷抵抗 500Ω以上)
 - 6:1~5V DC(負荷抵抗 500Ω以上)

第2出力信号

- ◆電圧出力
 - 6:1~5V DC(負荷抵抗 5000Ω以上)

③第3出力信号

コードの内容は第1出力信号と同じ

第4出力信号

6:1~5V DC(負荷抵抗 5000Ω以上)

供給電源

- ◆直流電源
 - R:24V DC(許容範囲 ±10%、リップル含有率 10%p-p以下)

④付加コード

- ◆オプション仕様
 - 無記入:なし
 - ／Q:あり(オプション仕様より別途ご指定下さい。)

オプション仕様

- ◆コーティング(詳細は、弊社ホームページをご参照下さい。)
- ／C01:シリコン系コーティング +500円
- ／C02:ポリウレタン系コーティング +500円
- ／C03:ラバーコーティング +500円

形式:10VS4-①②6③6-R④

価格

基本価格 80,000円

加算価格

・オプション仕様により加算あり。

ご注文時指定事項

- ・形式コード:10VS4-①②6③6-R④
- ①~④は下記よりご選択下さい。
- (例:10VS4-1A6A6-R/Q)
- ・オプション仕様(例:／C01)

①入力信号

- ◆電流入力
 - A:4~20mA DC(入力抵抗 250Ω)
 - D:0~20mA DC(入力抵抗 50Ω)
 - G:0~1mA DC(入力抵抗 1000Ω)
 - H:10~50mA DC(入力抵抗 100Ω)
- ◆電圧入力
 - 1:0~10mV DC(入力抵抗 10kΩ以上)
 - 2:0~100mV DC(入力抵抗 100kΩ以上)
 - 3:0~1V DC(入力抵抗 1MΩ以上)
 - 4:0~10V DC(入力抵抗 1MΩ以上)
 - 5:0~5V DC(入力抵抗 1MΩ以上)

機器仕様

構造:ラック収納形、前面端子およびカードエッジコネクタ接続構造、端子カバー付

接続方式

- ・入力:M3.5ねじ端子接続(締付トルク 0.8N・m)
- ・出力:カードエッジコネクタ接続およびM3.5ねじ端子接続(締付トルク 0.8N・m)
- ・電源:カードエッジコネクタおよびM3.5ねじ端子接続(締付トルク 0.8N・m)より供給

端子ねじ材質:鉄にニッケルメッキ

ハウジング材質:難燃性黒色樹脂

アイソレーション:入力-第1出力-第2出力-第3出力-第4出力-電源間

出力範囲:約-10~+120%(1~5V DC時)

ゼロ調整範囲:-5~+5%(前面から調整可)

(第1~4出力は出荷時に調整済ですが、お客様にて調整が必要なときは第1・2出力のみ調整可能です。)

スパン調整範囲:95~105%(前面から調整可)

(第1~4出力は出荷時に調整済ですが、お客様にて調整が必要なときは第1・2出力のみ調整可能です。)

性能(スパンに対する%で表示)

基準精度:±0.05%

温度係数:±0.015%/℃

応答時間:0.5s以下(0→90%)

電源電圧変動の影響:±0.1%/許容電圧範囲

絶縁抵抗:100MΩ以上/500V DC

耐電圧:

入力-第1出力-第2出力-第3出力-第4出力-電源間
500V AC 1分間

入力・出力・電源-大地間 1500V AC 1分間

入力仕様

■電流入力

入力抵抗器を内蔵します。

■電圧入力

入力抵抗

入カスパン 3~10mV:10kΩ以上

入カスパン 10~100mV:10kΩ以上

入カスパン 0.1~1V:100kΩ以上

入カスパン 1V以上:500kΩ以上

製作可能範囲

- ・入力電圧範囲:0~300V DC
- ・スパン:3mV~300V
- ・入力バイアス:入カスパンの1.5倍以下

出力仕様

入力信号が3、4、5、6の電圧入力と電流入力のときは入力がOPENになると、出力信号は0%以下になります。

設置仕様

消費電流:第1・第3出力が電圧出力のとき 約60mA

第1・第3出力が電流出力のとき 約110mA

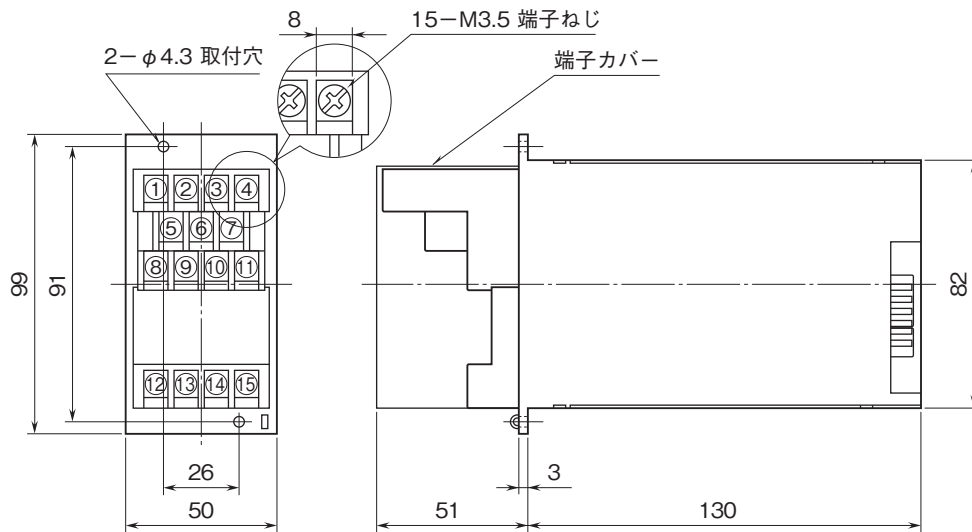
使用温度範囲:-5~+55℃

使用湿度範囲:30~90%RH(結露しないこと)

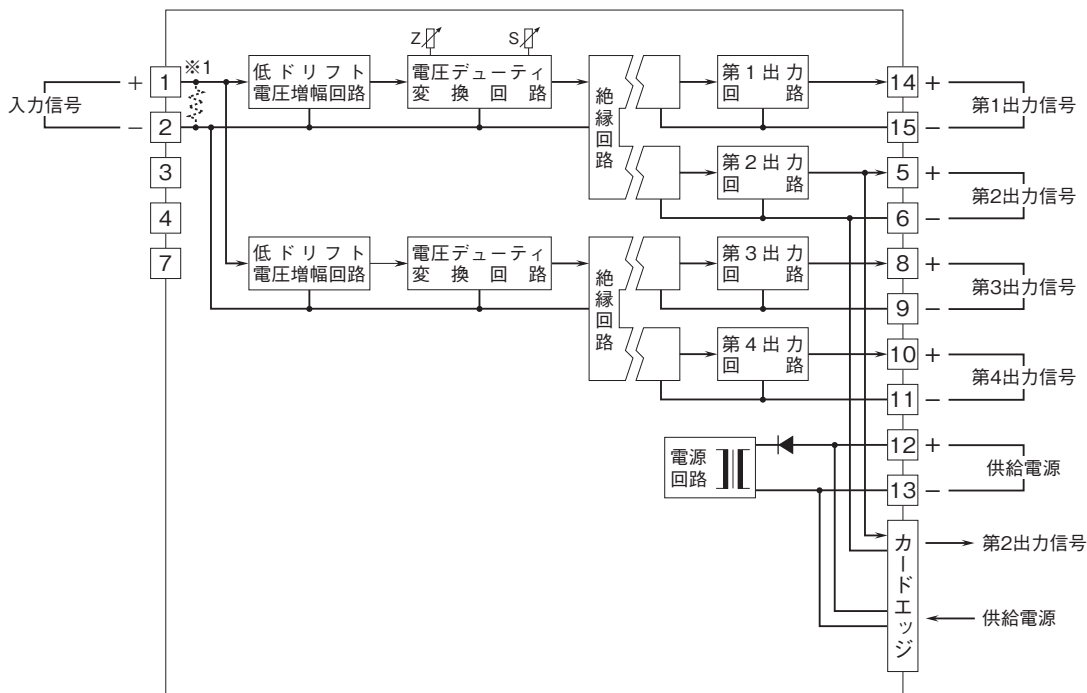
取付:ネスト(形式:10BX口)に収納

質量:約350g

外形寸法図(単位:mm)・端子番号図



ブロック図・端子接続図



※1、電流入力時は内部に入力抵抗器が付きます。
注) ZERO・SPANを調整すると、第1・2出力ともに変化します。



- 記載内容はお断りなしに変更することがありますのでご了承下さい。
 - ご注文・ご使用に際しては、弊社ホームページの「ご注文に際して」を必ずご確認ください。
 - 本製品を輸出される場合には、外国為替及び外国貿易法の規制をご確認の上、必要な手続きをお取り下さい。
- 安全保障貿易管理については、弊社ホームページより「輸出(該非判定)」をご覧ください。
- お問い合わせ先 ホットライン：0120-18-6321