

ラック収納形変換器 10-RACK シリーズ

カップル変換器

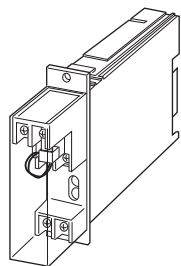
(アナログ形、高速形)

主な機能と特長

- 熱電対(サーモカップル)入力用
- 5折れ線リニアライズ、絶縁、バーンアウト(断線時出力振切れ)付
- 冷接点測定精度が極めて高い冷接点センサの構造

アプリケーション例

- 測定温度範囲が狭いとき(冷接点温度誤差が少ないため高精度)
- 入力側補償導線が長距離のとき(バーンアウト検出電流が少ないので、長距離配線してもゼロドリフトが少ない)
- 電気炉(ヒータ用200V AC電源が高温時に炉壁からリークしても絶縁可能)



形式:10TK-①②③-R④

価格

基本価格

1出力形 49,000円

2出力形 69,000円

加算価格

・オプション仕様により加算あり。

ご注文時指定事項

・形式コード:10TK-①②③-R④

①～④は下記よりご選択下さい。

(例:10TK-2A6-R/BL/Q)

・入力レンジ(例:0～800℃)

・オプション仕様(例:/C01)

①入力信号(熱電対)

1:(PR)(測定範囲 0～1760℃)

2:K(CA)(測定範囲 -270～+1370℃)

3:E(CRC)(測定範囲 -270～+1000℃)

4:J(IC)(測定範囲 -210～+1200℃)

5:T(CC)(測定範囲 -270～+400℃)

6:B(RH)(測定範囲 0～1820℃)

7:R(測定範囲 -50～+1760℃)

8:S(測定範囲 -50～+1760℃)

N:N(測定範囲 -270～+1300℃)

0:上記以外

②第1出力信号

◆電流出力

A:4～20mA DC(負荷抵抗 600Ω以下)

B:2～10mA DC(負荷抵抗 1200Ω以下)

C:1～5mA DC(負荷抵抗 2400Ω以下)

D:0～20mA DC(負荷抵抗 600Ω以下)

E:0～16mA DC(負荷抵抗 750Ω以下)

F:0～10mA DC(負荷抵抗 1200Ω以下)

G:0～1mA DC(負荷抵抗 12kΩ以下)

◆電圧出力

1:0～10mV DC(負荷抵抗 10kΩ以上)

2:0～100mV DC(負荷抵抗 100kΩ以上)

3:0～1V DC(負荷抵抗 100Ω以上)

4:0～10V DC(負荷抵抗 1000Ω以上)

5:0～5V DC(負荷抵抗 500Ω以上)

6:1～5V DC(負荷抵抗 500Ω以上)

③第2出力信号

0:なし

◆電圧出力

6:1～5V DC(負荷抵抗 5000Ω以上)

供給電源

◆直流電源

R:24V DC(許容範囲 ±10%、リップル含有率 10%p以下)

④付加コード(複数項指定可能)

◆バーンアウト

無記入:バーンアウト上方

/BL:バーンアウト下方

/BN:バーンアウトなし

◆冷接点センサ

無記入:冷接点センサ付

/N:冷接点センサなし

◆オプション仕様

無記入:なし

/Q:あり(オプション仕様より別途ご指定下さい。)

オプション仕様

◆コーティング(詳細は、弊社ホームページをご参照下さい。)

/C01:シリコン系コーティング +500円

／C02:ポリウレタン系コーティング +500円

／C03:ラバーコーティング +500円

機器仕様

構造:ラック収納形、前面端子およびカードエッジコネクタ接続

構造、端子カバー付

接続方式

・入力:M3.5ねじ端子接続(締付トルク 0.8N・m)

・出力:カードエッジコネクタ接続および

M3.5ねじ端子接続(締付トルク 0.8N・m)

・電源:カードエッジコネクタより供給

端子ねじ材質:鉄にニッケルメッキ

ハウジング材質:難燃性黒色樹脂

アイソレーション:入力-第1出力-第2出力-電源間

出力範囲:約-10~+120%(1~5V DC時)

ゼロ調整範囲:-5~+5%(前面から調整可)

スパン調整範囲:95~105%(前面から調整可)

リニアライザ:標準装備

冷接点補償:冷接点センサを入力端子に密着取付(標準)、冷接点補償なしのときは付加コードで指定(ただし、B熱電対のときは冷接点補償なし)

入力仕様

入力抵抗:20kΩ以上

バーンアウト検出電流:0.1μA

製作可能範囲

スパン:3mV以上

入力バイアス:入カスパン(起電力)の1.5倍以下

・(PR):最小スパン 約370℃以上

・K(CA):最小スパン 約75℃以上

・E(CRC):最小スパン 約50℃以上

・J(IC):最小スパン 約60℃以上

・T(CC):最小スパン 約75℃以上

・B(RH):最小スパン 約780℃以上

・R:最小スパン 約360℃以上

・S:最小スパン 約380℃以上

・N:最小スパン 約110℃以上

入力温度範囲が0℃未満から始まる場合は、部分的に基準精度外になることがありますので、お問合わせ下さい。

設置仕様

消費電流:第1出力が電圧出力のとき 約30mA

電流出力のとき 約60mA

使用温度範囲:-5~+55℃

使用湿度範囲:30~90%RH(結露しないこと)

取付:ネスト(形式:10BX口)に収納

質量:約200g

性能(スパンに対する%で表示)

基準精度:±0.4%

(R、S、PRは400℃以上、Bは770℃以上)

冷接点補償精度:

20±10℃において(冷接点補償付のとき)

・K、E、J、T、N熱電対:±0.5℃

・S、R、PR熱電対:±1℃

温度係数:±0.015%/℃

(R、S、PRは400℃以上、Bは770℃以上)

応答時間:約25ms(0→90%)

バーンアウト時間:10s以下

電源電圧変動の影響:±0.1%/許容電圧範囲

絶縁抵抗:100MΩ以上/500V DC

耐電圧:入力-第1出力-第2出力-電源間

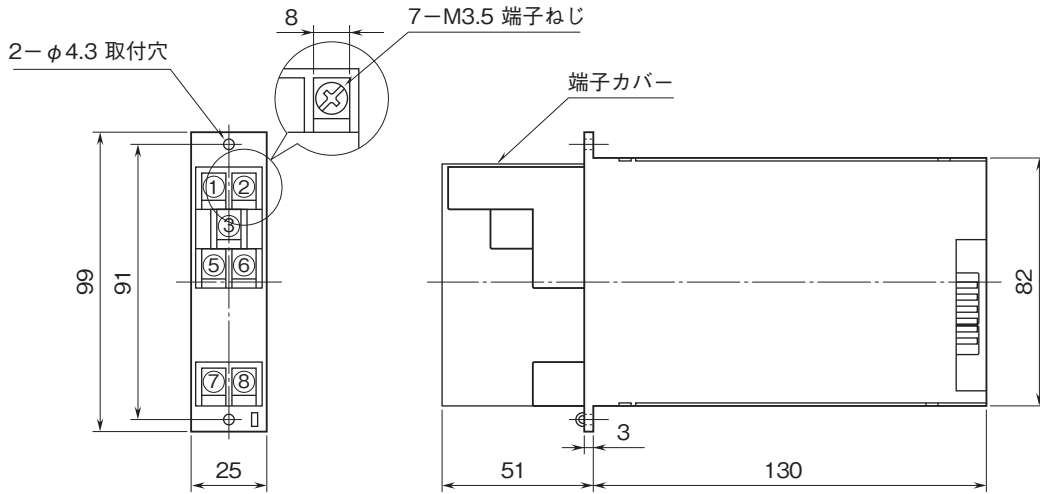
500V AC 1分間

入力・出力・電源-大地間

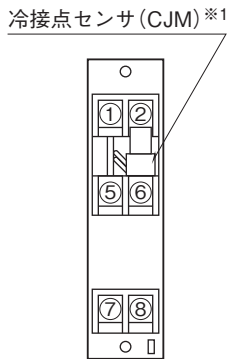
1500V AC 1分間

外形寸法図(単位:mm)

冷接点センサ付の場合は、3番端子は付きません。

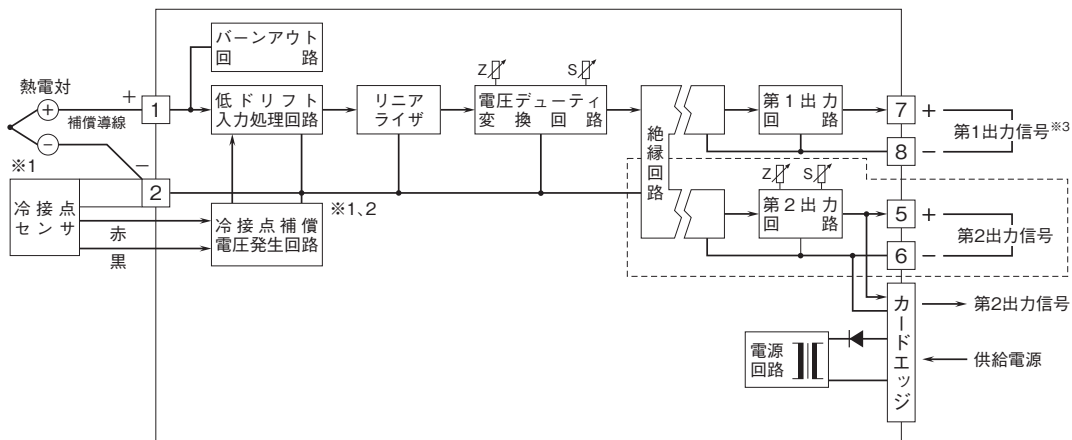


端子番号図(単位:mm)



※1、冷接点センサなしの場合は付きません。

ブロック図・端子接続図



※1、冷接点センサなしの場合は付きません。
 ※2、入力信号がB熱電対の場合は付きません。
 ※3、1出力形の場合は第1出力がカードエッジコネクタにも接続されます。
 注) 破線部は2出力形のと時のみ付きます。



- 記載内容はお断りなしに変更することがありますのでご了承下さい。
 - ご注文・ご使用に際しては、弊社ホームページの「ご注文に際して」を必ずご確認ください。
 - 本製品を輸出される場合には、外国為替及び外国貿易法の規制をご確認の上、必要な手続きをお取り下さい。
- 安全保障貿易管理については、弊社ホームページより「輸出（該非判定）」をご覧ください。
- お問い合わせ先 ホットライン：0120-18-6321