

ラック収納形変換器 10-RACK シリーズ

スローパルス変換器

(50Hz以上)

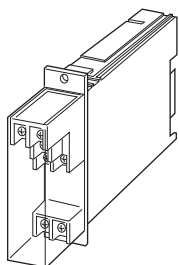
主な機能と特長

●流量信号や回転速度信号を検出するセンサの出力パルス数信号を入力とし、各種直流信号を出力する、ラック(ネスト)収納形の変換器

- センサ用電源を内蔵
- ドロップアウト機能付

アプリケーション例

- 容積式流量計、タービン式流量計、渦流量計、水道メータなどのパルス信号をアナログ信号に変換
- 近接スイッチによる回転パルス信号をアナログ信号に変換



形式:10SP-①②③-R④

価格

基本価格

- 1出力形 50,000円
- 2出力形 70,000円

加算価格

- ・オプション仕様により加算あり。

ご注文時指定事項

- ・形式コード:10SP-①②③-R④
- ①～④は下記よりご選択下さい。
(例:10SP-1A6-R/Q)
- ・入力レンジ(例:0～600Hz)
- ・オプション仕様(例:/C01)

①入力信号

- 1:無電圧スイッチ
- 2:電圧パルス

②第1出力信号

◆電流出力

- A:4～20mA DC(負荷抵抗 600Ω以下)
- B:2～10mA DC(負荷抵抗 1200Ω以下)
- C:1～5mA DC(負荷抵抗 2400Ω以下)
- D:0～20mA DC(負荷抵抗 600Ω以下)
- E:0～16mA DC(負荷抵抗 750Ω以下)
- F:0～10mA DC(負荷抵抗 1200Ω以下)
- G:0～1mA DC(負荷抵抗 12kΩ以下)

◆電圧出力

- 1:0～10mV DC(負荷抵抗 10kΩ以上)
- 2:0～100mV DC(負荷抵抗 100kΩ以上)
- 3:0～1V DC(負荷抵抗 100Ω以上)
- 4:0～10V DC(負荷抵抗 1000Ω以上)
- 5:0～5V DC(負荷抵抗 500Ω以上)
- 6:1～5V DC(負荷抵抗 500Ω以上)

③第2出力信号

0:なし

◆電圧出力

- 6:1～5V DC(負荷抵抗 5000Ω以上)

供給電源

◆直流電源

- R:24V DC(許容範囲 ±10%、リップル含有率 10%p以下)

④付加コード

◆オプション仕様

無記入:なし

/Q:あり(オプション仕様より別途ご指定下さい。)

オプション仕様

◆コーティング(詳細は、弊社ホームページをご参照下さい。)

- /C01:シリコン系コーティング +500円
- /C02:ポリウレタン系コーティング +500円
- /C03:ラバーコーティング +500円

機器仕様

構造:ラック収納形、前面端子およびカードエッジコネクタ接続

構造、端子カバー付

接続方式

- ・入力:M3.5ねじ端子接続(締付トルク 0.8N・m)
- ・出力:カードエッジコネクタ接続および
M3.5ねじ端子接続(締付トルク 0.8N・m)
- ・電源:カードエッジコネクタより供給

端子ねじ材質:鉄にニッケルメッキ

ハウジング材質:難燃性黒色樹脂

アイソレーション:入力-第1出力-第2出力-電源間

出力範囲:約0~120%(1~5V DC時)
ゼロ調整範囲:-5~+5%(前面から調整可)
スパン調整範囲:95~105%(前面から調整可)
入力パルス検出方法:直流カップリング、立上がり検出
ドロップアウト:入力の2~5%以下を0%にクランプ

入力仕様

センサ用電源:12V DC 30mA 短絡保護回路付
入力周波数レンジ:0~50Hzから0~10kHz
■無電圧スイッチ(有接点スイッチ、オープンコレクタ)
最小パルス幅:20 μ s以上(ON/OFFとも)
検出電圧/電流:約12V DC/3mA
検出レベル:
オン 200 Ω 以下/0.6V以下
オフ 100k Ω 以上/6V以上
■電圧パルス
最小パルス幅:20 μ s以上(Hレベル/Lレベルとも)
波形:矩形波、正弦波またはそれに類似の波形
検出レベル:Hレベル 2~50V DC、Lレベル 1V DC以下
入力インピーダンス:10k Ω 以上

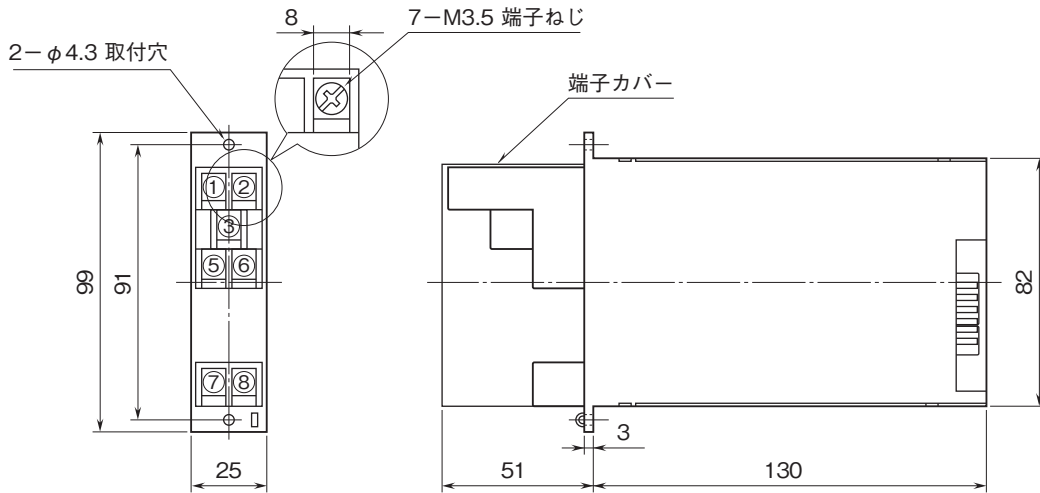
設置仕様

消費電流:第1出力が電圧出力のとき 約50mA
電流出力のとき 約70mA
使用温度範囲:-5~+55 $^{\circ}$ C
使用湿度範囲:30~90%RH(結露しないこと)
取付:ネスト(形式:10BX口)に収納
質量:約200g

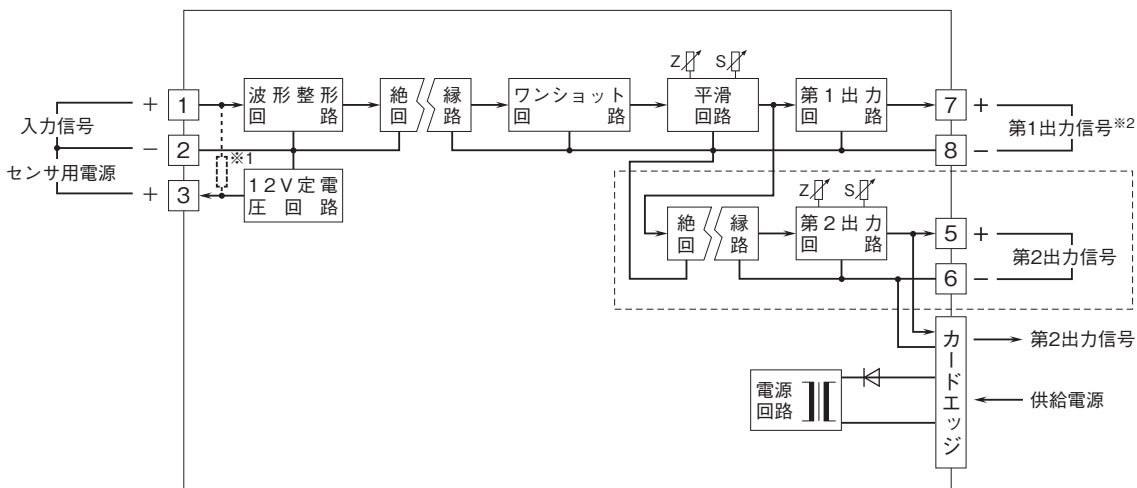
性能(スパンに対する%で表示)

基準精度: $\pm 0.1\%$ (出力10~100%の範囲)
温度係数: $\pm 0.015\%$ / $^{\circ}$ C
応答時間:(0 \rightarrow 90%)
(入力レンジ) 0~50Hz:約1.8s
0~100Hz:約0.7s
0~500Hz:約0.5s
0~10kHz:約0.5s
出力リップル:0.2%p-p以下(10%以上の入力時)
電源電圧変動の影響: $\pm 0.1\%$ /許容電圧範囲
絶縁抵抗:100M Ω 以上/500V DC
耐電圧:入力-第1出力-第2出力-電源間
500V AC 1分間
入力・出力・電源-大地間
1500V AC 1分間

外形寸法図(単位:mm)・端子番号図



ブロック図・端子接続図

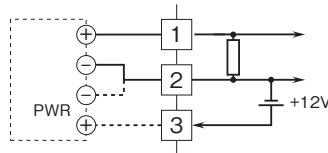
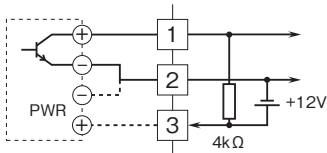


※1、無電圧スイッチ入力の場合は、4kΩが接続されます。
 ※2、1出力形の場合は第1出力がカードエッジコネクタにも接続されます。
 注) 破線部は2出力形のと時のみ付きます。

入力部接続例

■無電圧スイッチ入力

■電圧パルス入力



- 記載内容はお断りなしに変更することがありますのでご了承ください。
 - ご注文・ご使用に際しては、弊社ホームページの「ご注文に際して」を必ずご確認ください。
 - 本製品を輸出される場合には、外国為替および外国貿易法の規制をご確認の上、必要な手続きをお取りください。
 安全保障貿易管理については、弊社ホームページより「輸出（該非判定）」をご覧ください。
- お問い合わせ先 ホットライン：0120-18-6321