

ラック収納形変換器 10-RACK シリーズ

測温抵抗体変換器

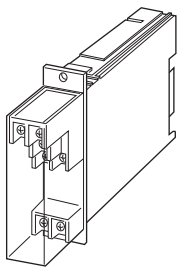
(アナログ形)

主な機能と特長

- アナログ形測温抵抗体変換器
- リニアライザ、バーンアウト(断線時出力振切れ)付

アプリケーション例

- 統一信号出力変換用
- 発変電設備用



形式:10RS-①②③-R④

価格

基本価格

1出力形 48,000円

2出力形 68,000円

加算価格

・オプション仕様により加算あり。

ご注文時指定事項

・形式コード:10RS-①②③-R④

①～④は下記よりご選択下さい。

(例:10RS-1A6-R/BL/Q)

・入力レンジ(例:0～100℃)

・オプション仕様(例:/C01)

①入力信号(3線式測温抵抗体)

1:J Pt 100 (JIS'89) (測定範囲 -200～+500℃、最小スパン 30℃)

3:Pt 100 (JIS'89) (測定範囲 -200～+650℃、最小スパン 30℃)

4:Pt 100 (JIS'97, IEC) (測定範囲 -200～+650℃、最小スパン 30℃)

5:Pt 50Ω (JIS'81) (測定範囲 -200～+500℃、最小スパン 60℃)

6:Ni 508.4Ω (測定範囲 -50～+200℃、最小スパン20℃)

0:上記以外

②第1出力信号

◆電流出力

A:4～20mA DC (負荷抵抗 600Ω以下)

B:2～10mA DC (負荷抵抗 1200Ω以下)

C:1～5mA DC (負荷抵抗 2400Ω以下)

D:0～20mA DC (負荷抵抗 600Ω以下)

E:0～16mA DC (負荷抵抗 750Ω以下)

F:0～10mA DC (負荷抵抗 1200Ω以下)

G:0～1mA DC (負荷抵抗 12kΩ以下)

◆電圧出力

1:0～10mV DC (負荷抵抗 10kΩ以上)

2:0～100mV DC (負荷抵抗 100kΩ以上)

3:0～1V DC (負荷抵抗 100Ω以上)

4:0～10V DC (負荷抵抗 1000Ω以上)

5:0～5V DC (負荷抵抗 500Ω以上)

6:1～5V DC (負荷抵抗 500Ω以上)

③第2出力信号

0:なし

◆電圧出力

6:1～5V DC (負荷抵抗 5000Ω以上)

供給電源

◆直流電源

R:24V DC (許容範囲 ±10%、リップル含有率 10%p-p以下)

④付加コード(複数項指定可能)

◆バーンアウト

無記入:バーンアウト上方

/BL:バーンアウト下方

◆オプション仕様

無記入:なし

/Q:あり(オプション仕様より別途ご指定下さい。)

オプション仕様

◆コーティング(詳細は、弊社ホームページをご参照下さい。)

/C01:シリコン系コーティング +500円

/C02:ポリウレタン系コーティング +500円

/C03:ラバーコーティング +500円

機器仕様

構造:ラック収納形、前面端子およびカードエッジコネクタ接続

構造、端子カバー付

接続方式

・入力:M3.5ねじ端子接続(締付トルク 0.8N・m)

・出力:カードエッジコネクタ接続および

M3.5ねじ端子接続(締付トルク 0.8N・m)

・電源:カードエッジコネクタより供給

端子ねじ材質:鉄にニッケルメッキ
 ハウジング材質:難燃性黒色樹脂
 アイソレーション:入力-第1出力-第2出力-電源間
 出力範囲:約-10~+120%(1~5V DC時)
 ゼロ調整範囲:-5~+5%(前面から調整可)
 スパン調整範囲:95~105%(前面から調整可)
 パーンアウト時出力:下方 -10%以下、上方 110%以上
 リニアライザ:標準装備

入力仕様

許容導線抵抗:1線あたり20Ω以下
 入力検出電流:2mA

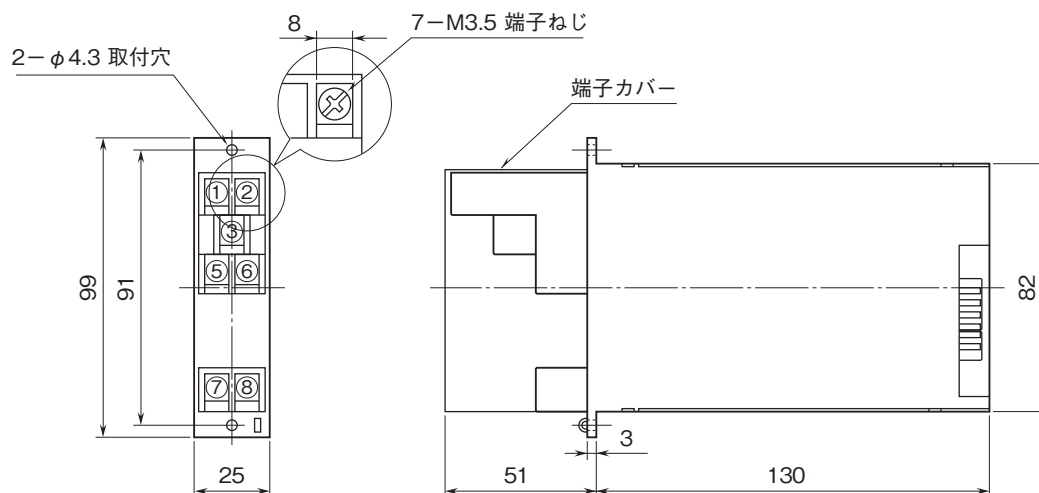
設置仕様

消費電流:第1出力が電圧出力のとき 約35mA
 電流出力のとき 約55mA
 使用温度範囲:-5~+55℃
 使用湿度範囲:30~90%RH(結露しないこと)
 取付:ネスト(形式:10BX口)に収納
 質量:約200g

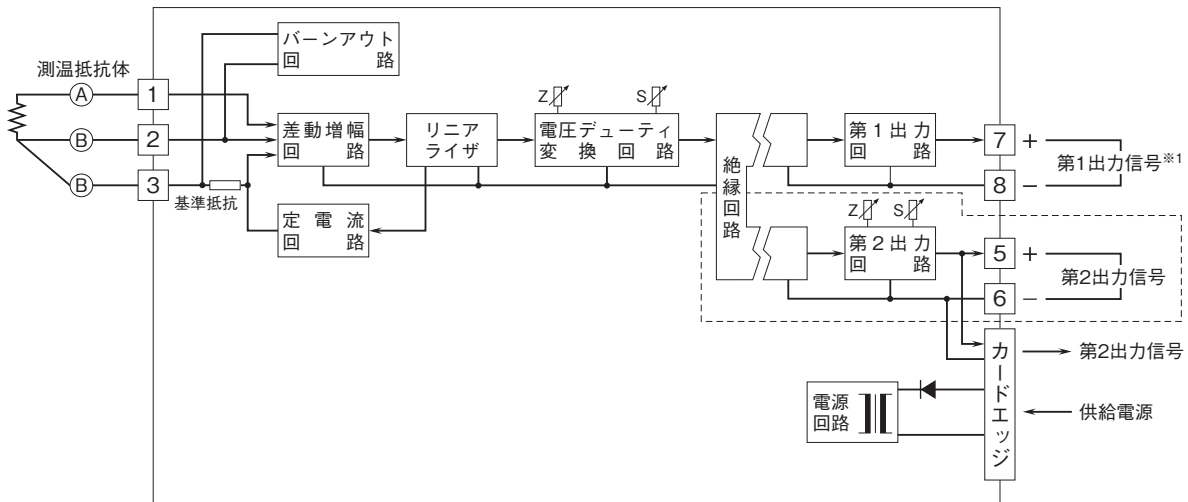
性能(スパンに対する%で表示)

基準精度:±0.2%
 温度係数:±0.015%/℃
 応答時間:0.5s以下(0→90%)
 パーンアウト時間:10s以下
 電源電圧変動の影響:±0.1%/許容電圧範囲
 絶縁抵抗:100MΩ以上/500V DC
 耐電圧:入力-第1出力-第2出力-電源間
 500V AC 1分間
 入力・出力・電源-大地間
 1500V AC 1分間

外形寸法図(単位:mm)・端子番号図



ブロック図・端子接続図



※1、1出力形の場合は第1出力がカードエッジコネクタにも接続されます。
注) 破線部は2出力形のと時のみ付きます。



- 記載内容はお断りなしに変更することがありますのでご了承下さい。
 - ご注文・ご使用に際しては、弊社ホームページの「ご注文に際して」を必ずご確認ください。
 - 本製品を輸出される場合には、外国為替及び外国貿易法の規制をご確認の上、必要な手続きをお取り下さい。
安全保障貿易管理については、弊社ホームページより「輸出（該非判定）」をご覧ください。
- お問い合わせ先 ホットライン：0120-18-6321