

ラック収納形変換器 10-RACK シリーズ

ロードセル変換器

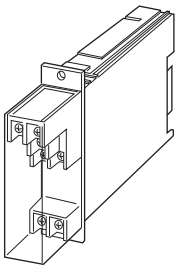
(高速形)

主な機能と特長

- ロードセルと組合せて各種計装信号を出力する変換器
- 変換器前面からロードセルへの印加電圧可変

アプリケーション例

- タンク、ホッパー、サイロ等の重量測定用
- クレーン釣り上げ重量測定用
- ロードセル式圧力センサの統一信号変換用
- ロードセルを使用したフロート式レベル計用



形式:10LCK-①②0-R③

価格

基本価格 90,000円

加算価格

・オプション仕様により加算あり。

ご注文時指定事項

・形式コード:10LCK-①②0-R③

①～③は下記よりご選択下さい。

(例:10LCK-2A0-R/Q)

・オプション仕様(例:/C01)

①組合せロードセル

2:2mV/V

0:その他(ロードセル仕様と印加電圧をご指定下さい。)

②第1出力信号

◆電流出力

A:4~20mA DC(負荷抵抗 600Ω以下)

B:2~10mA DC(負荷抵抗 1200Ω以下)

C:1~5mA DC(負荷抵抗 2400Ω以下)

D:0~20mA DC(負荷抵抗 600Ω以下)

E:0~16mA DC(負荷抵抗 750Ω以下)

F:0~10mA DC(負荷抵抗 1200Ω以下)

G:0~1mA DC(負荷抵抗 12kΩ以下)

◆電圧出力

1:0~10mV DC(負荷抵抗 10kΩ以上)

2:0~100mV DC(負荷抵抗 100kΩ以上)

3:0~1V DC(負荷抵抗 100Ω以上)

4:0~10V DC(負荷抵抗 1000Ω以上)

5:0~5V DC(負荷抵抗 500Ω以上)

6:1~5V DC(負荷抵抗 500Ω以上)

4W:-10~+10V DC(負荷抵抗 10kΩ以上)

第2出力信号

0:なし

供給電源

◆直流電源

R:24V DC(許容範囲 ±10%、リップル含有率 10%p-p以下)

③付加コード

◆オプション仕様

無記入:なし

/Q:あり(オプション仕様より別途ご指定下さい。)

オプション仕様

◆コーティング(詳細は、弊社ホームページをご参照下さい。)

/C01:シリコン系コーティング +500円

/C02:ポリウレタン系コーティング +500円

/C03:ラバーコーティング +500円

機器仕様

構造:ラック収納形、前面端子およびカードエッジコネクタ接続

構造、端子カバー付

接続方式

・入力:M3.5ねじ端子接続(締付トルク 0.8N・m)

・出力:カードエッジコネクタ接続および

M3.5ねじ端子接続(締付トルク 0.8N・m)

・電源:カードエッジコネクタより供給

端子ねじ材質:鉄にニッケルメッキ

ハウジング材質:難燃性黒色樹脂

アイソレーション:入力-出力-電源間

出力範囲:約-10~+120%(1~5V DC時)

印加電圧:2~10V可変(前面から調整可)

ゼロ調整範囲(風袋引調整):0~80%(前面から調整可)

(印加電圧が5Vまたはご指定電圧のとき)

スパン調整範囲(感度調整):100~20%(前面から調整可)

(印加電圧が5Vまたはご指定電圧のとき)

入力仕様

●組合せロードセル仕様

定格出力電圧:1~20mV/V

(ただし本器への入力電圧が3mV以上になる範囲に限る)

●印加電圧:2~10V可変

(標準品は5Vに調整されています。)

許容電流:35mA以下

設置仕様

消費電流:約120mA

使用温度範囲:-5~+55℃

使用湿度範囲:30~90%RH(結露しないこと)

取付:ネスト(形式:10BX口)に収納

質量:約200g

性能(スパンに対する%で表示)

基準精度:±0.1%(入力信号が3mV以上のとき)

温度係数:±0.015%/℃(入力信号が3mV以上のとき)

応答時間:約25ms(0→90%)

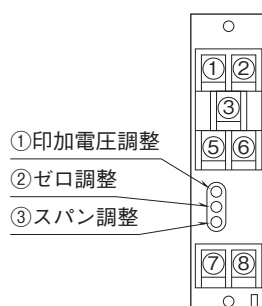
電源電圧変動の影響:±0.1%/許容電圧範囲

絶縁抵抗:100MΩ以上/500V DC

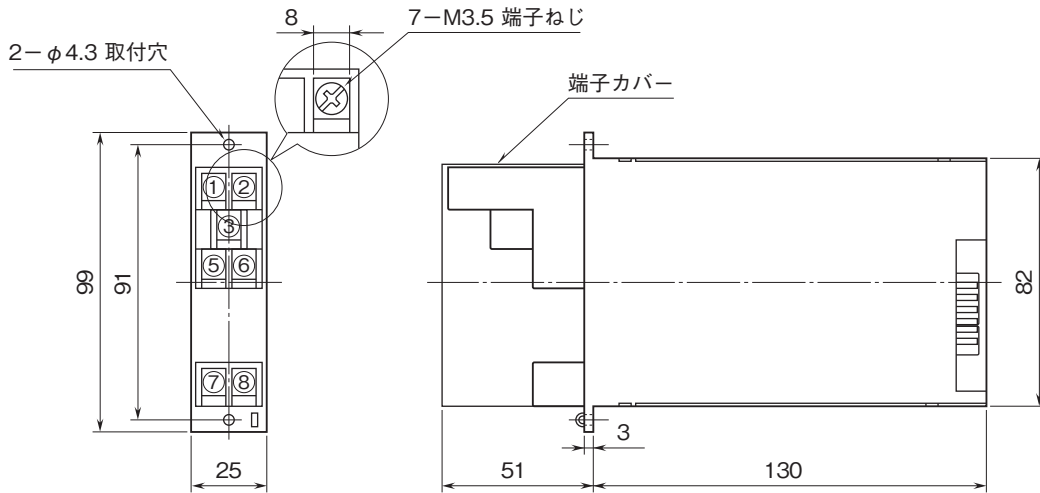
耐電圧:入力-出力-電源間 500V AC 1分間

入力-出力-電源-大地間 1500V AC 1分間

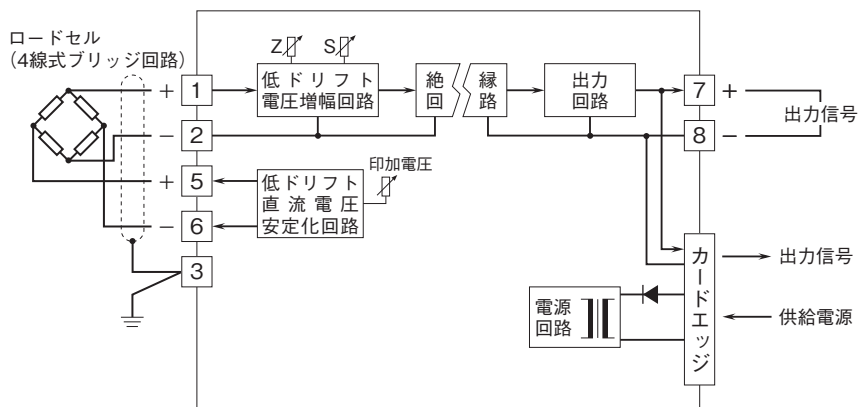
パネル図



外形寸法図(単位:mm)・端子番号図



ブロック図・端子接続図



- 記載内容はお断りなしに変更することがありますのでご了承下さい。
 - ご注文・ご使用に際しては、弊社ホームページの「ご注文に際して」を必ずご確認ください。
 - 本製品を輸出される場合には、外国為替及び外国貿易法の規制をご確認の上、必要な手続きをお取り下さい。安全保障貿易管理については、弊社ホームページより「輸出(該非判定)」をご覧ください。
- お問い合わせ先 ホットライン: 0120-18-6321