

## ラック収納形変換器 10-RACK シリーズ

## ディストリビュータ

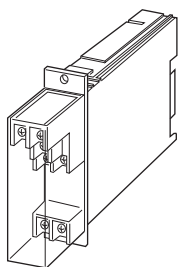
(10~50mA DC用)

## 主な機能と特長

- 10~50mA DC用2線式伝送器単ループ専用のラック(ネスト)収納形のディストリビュータ
- 2線式伝送器回路短絡保護付

## アプリケーション例

- 横河電機製2線式伝送器と組合わせて使用



## 形式:10DU-H60-R①

## 価格

基本価格 40,000円

加算価格

- ・オプション仕様により加算あり。

## ご注文時指定事項

・形式コード:10DU-H60-R①

①は下記よりご選択下さい。

(例:10DU-H60-R/Q)

・オプション仕様(例:/C01)

## 入力信号

- ◆電流入力

H:10~50mA DC

## 第1出力信号

- ◆電圧出力

6:1~5V DC(負荷抵抗 50kΩ以上)

## 第2出力信号

0:なし

## 供給電源

- ◆直流電源

R:24V DC(許容範囲 ±10%、リップル含有率 10%p-p以下)

## ①付加コード

- ◆オプション仕様

無記入:なし

/Q:あり(オプション仕様より別途ご指定下さい。)

## オプション仕様

- ◆コーティング(詳細は、弊社ホームページをご参照下さい。)

/C01:シリコン系コーティング +500円

/C02:ポリウレタン系コーティング +500円

/C03:ラバーコーティング +500円

## 機器仕様

構造:ラック収納形、前面端子およびカードエッジコネクタ接続

構造、端子カバー付

接続方式

・入力:M3.5ねじ端子接続(締付トルク 0.8N・m)

・出力:カードエッジコネクタ接続および

M3.5ねじ端子接続(締付トルク 0.8N・m)

・電源:カードエッジコネクタより供給

端子ねじ材質:鉄にニッケルメッキ

ハウジング材質:難燃性黒色樹脂

アイソレーション:入力-出力-電源間

出力範囲:約-10~+120%(1~5V DC時)

ゼロ調整範囲:-5~+5%(前面から調整可)

スパン調整範囲:95~105%(前面から調整可)

## 2線式伝送器用電源仕様

出力電圧範囲:24~28V DC(無負荷時)

電流量:55mA DC以下

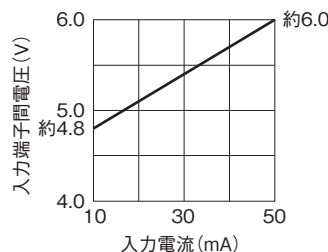
■短絡保護回路

制限電流:約65mA

許容短絡時間:無制限

## 入力仕様

等価入力インピーダンス:約100Ω(50mA入力時)



### 出力仕様

入力信号がOPENになると、出力信号は0%以下になります。

### 設置仕様

消費電流:約100mA

使用温度範囲:-5~+55℃

使用湿度範囲:30~90%RH(結露しないこと)

取付:ネスト(形式:10BX口)に収納

質量:約200g

### 性能(スパンに対する%で表示)

基準精度:±0.1%

温度係数:±0.015%/℃

応答時間:0.5s以下(0→90%)

電源電圧変動の影響:

±3%/許容電圧範囲(伝送器用電源電圧)

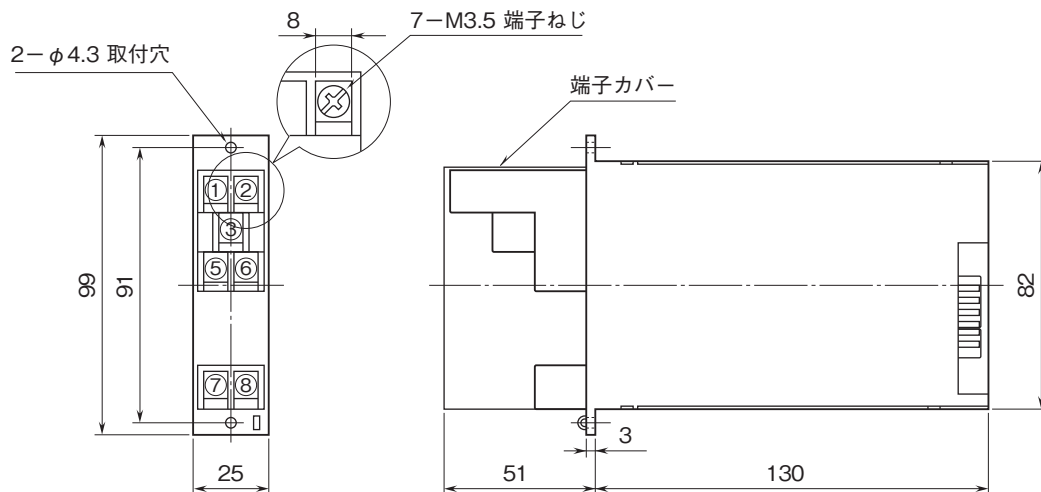
±0.1%/許容電圧範囲(出力信号)

絶縁抵抗:100MΩ以上/500V DC

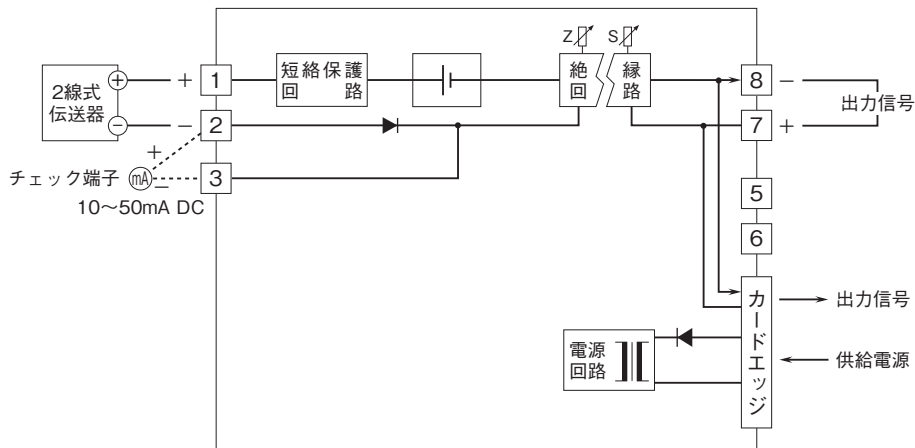
耐電圧:入力-出力-電源間 500V AC 1分間

入力・出力・電源-大地間 1500V AC 1分間

### 外形寸法図(単位:mm)・端子番号図



ブロック図・端子接続図



- 記載内容はお断りなしに変更することがありますのでご了承下さい。
  - ご注文・ご使用に際しては、弊社ホームページの「ご注文に際して」を必ずご確認ください。
  - 本製品を輸出される場合には、外国為替及び外国貿易法の規制をご確認の上、必要な手続きをお取り下さい。  
安全保障貿易管理については、弊社ホームページより「輸出（該非判定）」をご覧ください。
- お問い合わせ先 ホットライン：0120-18-6321