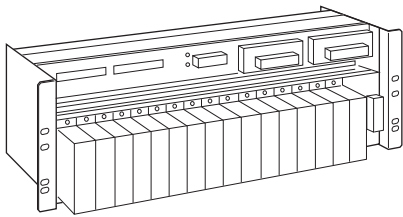


ラック収納形変換器 10・RACK シリーズ

ネスト

主な機能と特長

- ラック収納形変換器10・RACKを収納するケース
- 変換器の電源は、一括供給
- 変換器の空気圧は、マニホールドより一括供給
- 各社のDCSに直結できるコネクタを用意
- 交流電源ユニットの2重化・2系統化が選択可能



形式:10BXC-①②-③④

価格

基本価格 60,000円

加算価格

エアマニホールド付 +75,000円

85~132V AC(シングル電源) +25,000円

85~132V AC(2重化電源) +50,000円

85~132V AC(2系統電源) +50,000円

170~264V AC(シングル電源) +30,000円

170~264V AC(2重化電源) +60,000円

85~132V AC/24V DC(2系統電源) +35,000円

オプション仕様により加算あり。

ご注文時指定事項

・形式コード:10BXC-①②-③④

①~④は下記よりご選択下さい。

(例:10BXC-12-K2/Q)

・オプション仕様(例:/C01)

①構造

1:共通給電形

2:共通給電・給気形(エアマニホールド付)

②コネクタ

0:なし

1:富士通製FCN形入出力コネクタ付

2:横河電機製DCS用コネクタ付(MAC2用 2重化仕様)

3:日本触媒製DCS用コネクタ付

4:アズビル製DCS用AIコネクタ付

5:アズビル製DCS用AOコネクタ付

6:アズビル製DCS用AIコネクタ付(エルココネクタ使用)

7:アズビル製DCS用AOコネクタ付(エルココネクタ使用)

8:横河電機製DCS用コネクタ付(VM口/PM1用 2重化仕様)

E3:東芝製DCS SAIN1カード用

(パナソニック製AXM220001使用)

(本コードは生産中止となりました。

代替機種としてコード「E3A」をご検討下さい。)

E3A:東芝製DCS SAIN1カード対応

(オムロンXG4A-2031使用)

H1:日立製DCS用コネクタ付

H2:日立製DCS EX・CDLケーブルコネクタ付

コネクタの接続に関しては弊社が保証致します。

③供給電源

◆交流電源

K:85~132V AC(シングル電源)

(許容範囲 85~132V AC、47~63Hz)

K2:85~132V AC(2重化電源)

(許容範囲 85~132V AC、47~63Hz)

KK:85~132V AC(2系統電源)

(許容範囲 85~132V AC、47~63Hz)

L:170~264V AC(シングル電源)

(許容範囲 170~264V AC、47~63Hz)

L2:170~264V AC(2重化電源)

(許容範囲 170~264V AC、47~63Hz)

◆直流電源

R:24V DC(電源ユニットなし)

(許容範囲 ±10%、リップル含有率 10%p-p以下)

◆交流/直流電源

KR:85~132V AC/24V DC(2系統電源)

(許容範囲 85~132V AC、47~63Hz/

許容範囲 ±10%、リップル含有率 10%p-p以下)

(長期間稼働運転でご使用の場合は、2重化電源・2系統電源

モデルを選択して下さい。)

④付加コード

◆オプション仕様

無記入:なし

/Q:あり(オプション仕様より別途ご指定下さい。)

オプション仕様

◆コーティング(詳細は、弊社ホームページをご参照下さい。)

電源部や変換器実装側はコーティングされません。

/C01:シリコン系コーティング +500円

/C02:ポリウレタン系コーティング +500円

/C03:ラバーコーティング +500円

関連機器

- ・ダミープレート(形式:P-101)
- ・コネクタータミナル(形式:CNT)
- ・専用ケーブル(形式:FCN)

電源-FG間 1500V AC 1分間
入出力コネクタ・警報端子-FG間 500V AC 1分間
ただしR電源のとき1000V AC 1分間
空気耐圧:196kPa

機器仕様

構造:板金組立式

収納台数:16台

接続方式

- ・電源:M4ねじ端子接続(締付トルク 0.8N・m)
- ・電源警報:M4ねじ端子接続(締付トルク 0.8N・m)
- ・供給空気圧口:Rc3/8めねじ(締付トルク12 N・m以下)

(共通給電・給気形のみ)

端子ねじ材質:黄銅(真鍮)にニッケルメッキ

エアマニホールド:アルミニウム合金

アイソレーション:入出力コネクタ・警報端子-電源-FG間

警報出力(2重化・2系統電源時のみ):停電または電源ユニット

ダウン時に警報出力接点 開

電源ランプ(2重化・2系統電源時のみ):正常時点灯、異常時

消灯

出力仕様

■電源警報出力

定格負荷:250V AC 3A($\cos \phi = 1$)

30V DC 3A(抵抗負荷)

最大開閉電圧:250V AC 125V DC

最大開閉電力:750VA AC 60W DC(抵抗負荷)

最小適用負荷:5V DC 100mA

機械的寿命:500万回以上(開閉頻度180回/分)

設置仕様

供給空気圧:電空変換器参照(共通給電・給気形のみ)

消費電力

・交流電源:130VA以上

・直流電源:2.5A以上

使用温度範囲:-5~+55℃(交流電源用は0~50℃)

使用湿度範囲:30~90%RH(結露しないこと)

取付方法:JIS、EIA規格標準ラック取付

質量

・シングル電源、電源ユニットなし

直流電源形:約3.0kg 交流電源形:約3.5kg

・2重化、2系統電源

交流/直流電源形:約3.5kg 交流/交流電源形:約4.0kg

(共通給気形は、上記に約2 kg 増えます。)

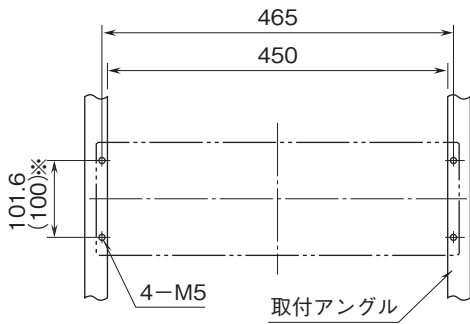
性能

絶縁抵抗:100M Ω 以上/500V DC

耐電圧:入出力コネクタ・警報端子-電源間

500V AC 1分間

取付寸法図(単位:mm)



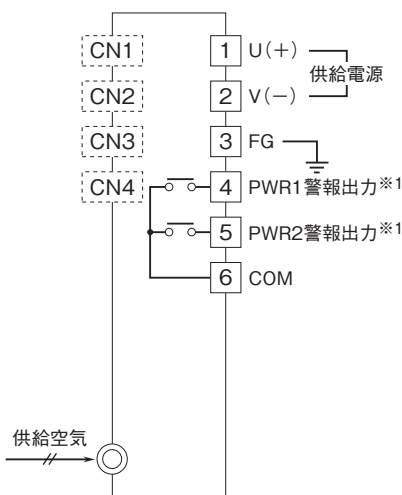
(注) ネストの下側に適当な配線スペースをおとり下さい。

※ ()内は JIS 規格

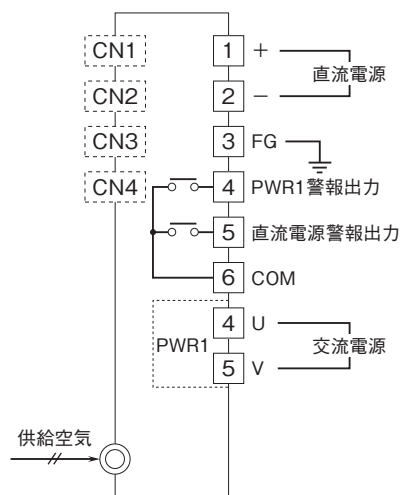
端子接続図

注1、コネクタの数は形式コードにより変わります。
 注2、供給空気圧口は共通給電・給気形のみ付きます。

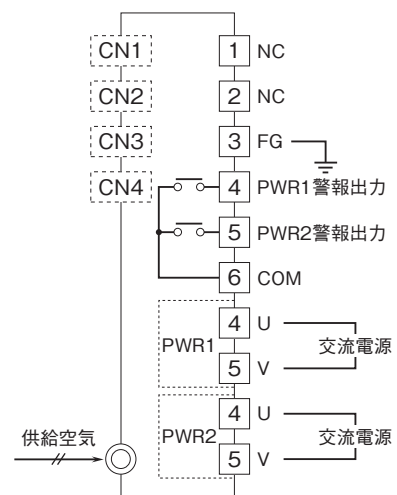
- シングル電源
- 2重化電源



- 2系統電源
- ・ 直流/交流時

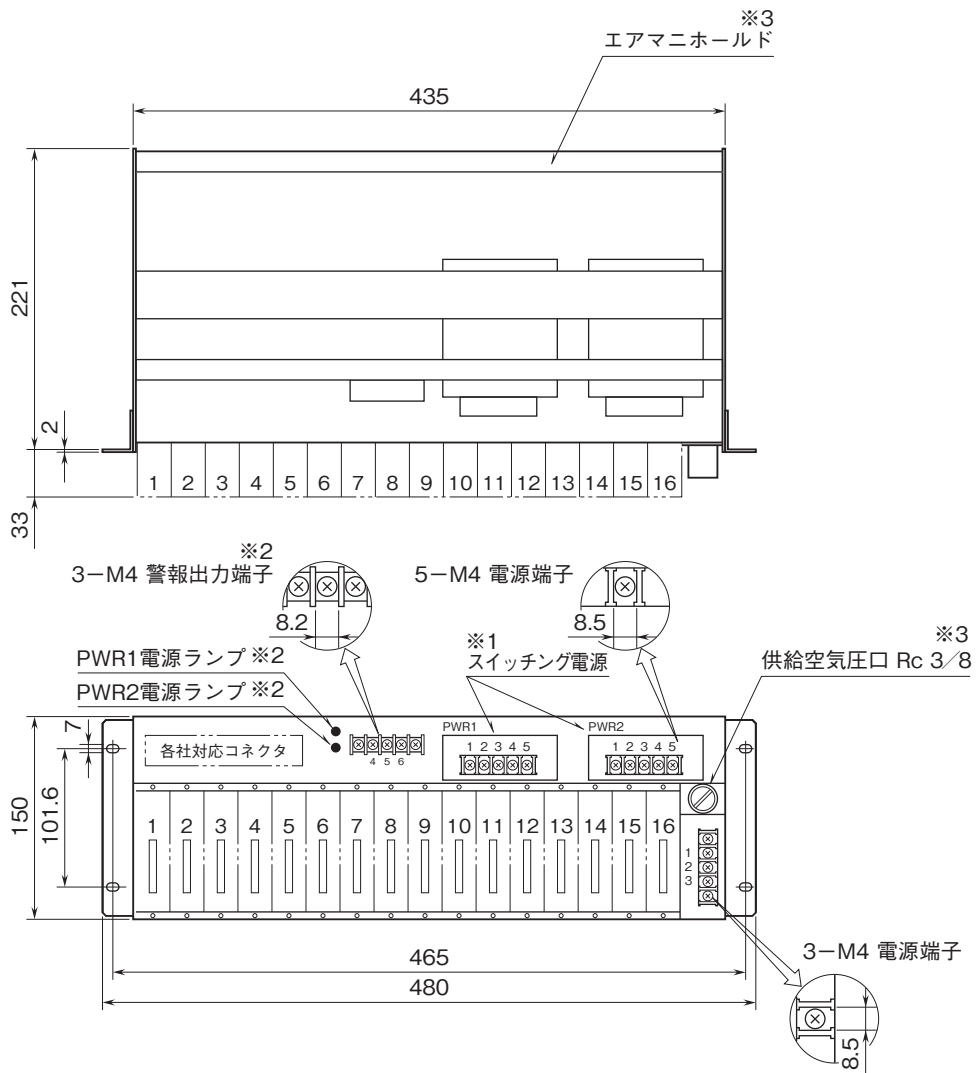


- 2系統電源
- ・ 交流/交流時



※1、シングル電源使用時は警報出力は付きません。

外形寸法図(単位:mm)



- ※1: 直流電源のときは付きません。また交流シングル電源のときはPWR1のみ付きます。
- ※2: 2重化、2系統化のときのみ付きます。
- ※3: 供給空気圧口は共通給電・給気形のみ付きます。

入出力コネクタ

■富士通製 FCN 形入出力コネクタ付

●ロケーション

CN1：富士通製 FCN - 364P040 - AU

ピン番号	ユニット信号	ピン番号	ユニット信号
A1	ch.1 +	B1	ch.1 -
A2	ch.2 +	B2	ch.2 -
A3	ch.3 +	B3	ch.3 -
A4	ch.4 +	B4	ch.4 -
A5	ch.5 +	B5	ch.5 -
A6	ch.6 +	B6	ch.6 -
A7	ch.7 +	B7	ch.7 -
A8	ch.8 +	B8	ch.8 -
A9	ch.9 +	B9	ch.9 -
A10	ch.10 +	B10	ch.10 -
A11	ch.11 +	B11	ch.11 -
A12	ch.12 +	B12	ch.12 -
A13	ch.13 +	B13	ch.13 -
A14	ch.14 +	B14	ch.14 -
A15	ch.15 +	B15	ch.15 -
A16	ch.16 +	B16	ch.16 -

A17 ~ A20、B17 ~ B20 は未使用

コネクタと接続される信号は、変換器の入力信号または第2出力信号です。

ただし、変換器が1出力形の場合は第1出力信号が接続されます。

■横河電機製 DCS 用コネクタ付

●ロケーション

入出力コネクタ：日本航空電子工業製 PS40PE - D4T1 - PN1

CN1：MAC2 / PAC 用*¹

CN2：MAC2 / PAC 用 (2重化使用時)

CN3：VM □ / PM1 用*²

ネストのロケーション番号															
1	2	3	4	5	6	7	8	9	10	11	12	13	14	15	16
1	2	3	4	5	6	7	8	9	10	11	12	13	14	15	16
VM1 / PM1 / VM4 カードの入力、出力点番号															
CN3								CN3							
VM2 カードの入力点番号								VM2 カードの出力点番号							
CN3				CN3				CN3				CN3			
1	1	2	2	3	3	4	4	5	5	6	6	7	7	8	8
i	o	i	o	i	o	i	o	i	o	i	o	i	o	i	o
MAC2 / PAC カードの入出力点番号 (i = input, o = output)															
CN1、CN2															

コネクタと接続される信号は、変換器の入力信号または第2出力信号です。

ただし、変換器が1出力形の場合は第1出力信号が接続されます。

* 1、MAC2 カード (使用ケーブル 横河電機製 KS1 ケーブル)
横河電機製 DCS に使用される制御入出力用の I / O カードです。

構成は入力 / 出力の各 8 点ずつです。ロケーションは、入力 / 出力が組で使用されます。(PAC カード使用時は、変換器がパルス入力になるのみで MAC2 と同じです。)

* 2、VM □ / PM1 カード (使用ケーブル 横河電機製 KS2 ケーブル)
横河電機製 DCS に使用されるアナログ処理用カードです。カードは次のものがあります。

VM1：アナログ入力 16 点カード

VM2：アナログ入力 8 点 / アナログ出力 8 点カード

VM4：アナログ出力 16 点カード

PM1：パルス入力 16 点カード

■日本触媒製 DCS 用コネクタ付

●ロケーション

CN1：ヒロセ電機製 HIF3F－34PA－2.54DSA

ネストのロケーション番号															
1	2	3	4	5	6	7	8	9	10	11	12	13	14	15	16
1	2	3	4	5	6	7	8	9	10	11	12	13	14	15	16
日本触媒製 DCS ロケーション番号															

コネクタと接続される信号は、変換器の入力信号または第2出力信号です。

ただし、変換器が1出力形の場合は第1出力信号が接続されます。

●コネクタ対応表

ピン番号	ユニット信号	ピン番号	ユニット信号
1	NC	19	ch.8－
2	NC	20	ch.8＋
3	ch.16－	21	ch.7－
4	ch.16＋	22	ch.7＋
5	ch.15－	23	ch.6－
6	ch.15＋	24	ch.6＋
7	ch.14－	25	ch.5－
8	ch.14＋	26	ch.5＋
9	ch.13－	27	ch.4－
10	ch.13＋	28	ch.4＋
11	ch.12－	29	ch.3－
12	ch.12＋	30	ch.3＋
13	ch.11－	31	ch.2－
14	ch.11＋	32	ch.2＋
15	ch.10－	33	ch.1－
16	ch.10＋	34	ch.1＋
17	ch.9－		
18	ch.9＋		

■アズビル製 DCS 用 AI コネクタ付

I/Oケーブル：J－RSL / J－RSK
J－RRL / J－RRK

●ロケーション

入力コネクタ：第一電子工業製 57GE－40500－751

CN1、CN2：J－HAM50 / J－HMM00 モジュール用

ネストのロケーション番号															
1	2	3	4	5	6	7	8	9	10	11	12	13	14	15	16
1	2	3	4	5	6	7	8	9	10	11	12	13	14	15	16
アズビル製 DCS 用 AI コネクタ															

コネクタと接続される信号は、変換器の第2出力信号です。CN1はCN2とパラレルに接続されています。

ただし、変換器が1出力形の場合は第1出力信号が接続されます。

■アズビル製 DCS 用 AO コネクタ付

I/Oケーブル：J－RSL / J－RSK
J－RRL / J－RRK

●ロケーション

出力コネクタ：第一電子工業製 57GE－40500－751

CN1、CN2：J－AOM10 モジュール用

ネストのロケーション番号															
1	2	3	4	5	6	7	8	9	10	11	12	13	14	15	16
1	2	3	4	5	6	7	8	9	10	11	12	13	14	15	16
アズビル製 DCS 用 AO コネクタ															

コネクタと接続される信号は、変換器の入力信号です。CN1はCN2とパラレルに接続されています。

空きチャンネルにはスルーカード（形式：10BW）を使って信号ラインをショートして下さい。

■アズビル製 DCS 用 AI コネクタ付、エルココネクタ使用

I/Oケーブル：J－SSL / J－SSK
J－SRL / J－SRK

●ロケーション

入力コネクタ：エルコインターナショナル製

00－8016－056－296－707V

CN1、CN2：J－HAM50 / J－HMM00 モジュール用

ネストのロケーション番号															
1	2	3	4	5	6	7	8	9	10	11	12	13	14	15	16
1	2	3	4	5	6	7	8	9	10	11	12	13	14	15	16
アズビル製 DCS 用 AI コネクタ															

コネクタと接続される信号は、変換器の第2出力信号です。

CN1はCN2とパラレルに接続されています。

ただし、変換器が1出力形の場合は第1出力信号が接続されます。

■アズビル製 DCS 用 AO コネクタ付、エルココネクタ使用

I/Oケーブル：J－SSL / J－SSK
J－SRL / J－SRK

●ロケーション

出力コネクタ：エルコインターナショナル製

00－8016－056－296－707V

CN1、CN2：J－AOM10 モジュール用

ネストのロケーション番号															
1	2	3	4	5	6	7	8	9	10	11	12	13	14	15	16
1	2	3	4	5	6	7	8	9	10	11	12	13	14	15	16
アズビル製 DCS 用 AO コネクタ															

コネクタと接続される信号は、変換器の入力信号です。CN1はCN2とパラレルに接続されています。

空きチャンネルにはスルーカード（形式：10BW）を使って信号ラインをショートして下さい。

■横河電機製 DCS 用コネクタ付

●ロケーション

入出力コネクタ：日本航空電子工業製

PS40PE - D4T1 - PN1

CN1：VM□ / PM1 用*1

CN2：VM□ / PM1 用 (2重化使用時)

ネストのロケーション番号															
1	2	3	4	5	6	7	8	9	10	11	12	13	14	15	16
1	2	3	4	5	6	7	8	9	10	11	12	13	14	15	16
VM1 / PM1 / VM4 カードの入力、出力点番号															
CN1、CN2															
1	2	3	4	5	6	7	8	1	2	3	4	5	6	7	8
VM2 カードの入力点番号								VM2 カードの出力点番号							
CN1、CN2								CN1、CN2							

コネクタと接続される信号は、変換器の入力信号または第2出力信号です。

ただし、変換器が1出力形の場合は第1出力信号が接続されます。

●コネクタ対応表

ピン番号	ユニット信号	ピン番号	ユニット信号
40	ch.1 +	24	ch.9 +
39	ch.1 -	23	ch.9 -
38	ch.2 +	22	ch.10 +
37	ch.2 -	21	ch.10 -
36	ch.3 +	20	ch.11 +
35	ch.3 -	19	ch.11 -
34	ch.4 +	18	ch.12 +
33	ch.4 -	17	ch.12 -
32	ch.5 +	16	ch.13 +
31	ch.5 -	15	ch.13 -
30	ch.6 +	14	ch.14 +
29	ch.6 -	13	ch.14 -
28	ch.7 +	12	ch.15 +
27	ch.7 -	11	ch.15 -
26	ch.8 +	10	ch.16 +
25	ch.8 -	9	ch.16 -

1 ~ 8 は不使用

* 1、VM□ / PM1 カード

(使用ケーブル 横河電機製 KS2 ケーブル)

横河電機製 DCS に使用されるアナログ処理用カードです。カードは次のものがあります。

VM1：アナログ入力 16 点カード

VM2：アナログ入力 8 点 / アナログ出力 8 点カード

VM4：アナログ出力 16 点カード

PM1：パルス入力 16 点カード

■東芝製 DCS SAIN1 カード対応

●ロケーション

入力コネクタ：オムロン製 XG4A - 2031

CN1：SAIN1 (ch 1 ~ ch 8)

CN2：SAIN1 (ch 1 ~ ch 8) (2重化使用時)

CN3：SAIN1 (ch 9 ~ ch 16)

CN4：SAIN1 (ch 9 ~ ch 16) (2重化使用時)

ネストのロケーション番号															
1	2	3	4	5	6	7	8	9	10	11	12	13	14	15	16
1	2	3	4	5	6	7	8	1	2	3	4	5	6	7	8
CN1、CN2								CN3、CN4							
SAIN1 の入力点番号															

コネクタと接続される信号は、変換器の第2出力信号です。

ただし、変換器が1出力形の場合は第1出力信号が接続されます。

東芝製 DCS SAIN1 はパナソニック製 AXM220001 を使用しています。コネクタが生産中止のためオムロン製 XG4A - 2031 で代用しています。(ケーブル側は交換して下さい。)

■日立製 DCS 用コネクタ付

●ロケーション

入出力コネクタ：ヒロセ電機製 DN20B - 36S

CN1、CN2：第2出力信号*1 または入力信号

ネストのロケーション番号															
1	2	3	4	5	6	7	8	9	10	11	12	13	14	15	16
1	2	3	4	5	6	7	8	9	10	11	12	13	14	15	16
日立製 DCS 用コネクタ															

* 1、変換器が1出力形の場合は、第1出力信号となります。

●コネクタ対応表

ピン番号	ユニット出力	ピン番号	ユニット出力
1	ch.1 +	9	ch.9 +
19	ch.1 -	27	ch.9 -
2	ch.2 +	10	ch.10 +
20	ch.2 -	28	ch.10 -
3	ch.3 +	11	ch.11 +
21	ch.3 -	29	ch.11 -
4	ch.4 +	12	ch.12 +
22	ch.4 -	30	ch.12 -
5	ch.5 +	13	ch.13 +
23	ch.5 -	31	ch.13 -
6	ch.6 +	14	ch.14 +
24	ch.6 -	32	ch.14 -
7	ch.7 +	15	ch.15 +
25	ch.7 -	33	ch.15 -
8	ch.8 +	16	ch.16 +
26	ch.8 -	34	ch.16 -

■日立製 DCS EX・CDL ケーブルコネクタ付

●ロケーション

CN1：第一電子工業製 57GE - 40360 - 751 (D7A)

ピン番号	ユニット出力	ピン番号	ユニット出力
1	ch.1 +	9	ch.9 +
19	ch.1 -	27	ch.9 -
2	ch.2 +	10	ch.10 +
20	ch.2 -	28	ch.10 -
3	ch.3 +	11	ch.11 +
21	ch.3 -	29	ch.11 -
4	ch.4 +	12	ch.12 +
22	ch.4 -	30	ch.12 -
5	ch.5 +	13	ch.13 +
23	ch.5 -	31	ch.13 -
6	ch.6 +	14	ch.14 +
24	ch.6 -	32	ch.14 -
7	ch.7 +	15	ch.15 +
25	ch.7 -	33	ch.15 -
8	ch.8 +	16	ch.16 +
26	ch.8 -	34	ch.16 -

コネクタと接続される信号は、変換器の入力信号または第2 出力信号です。

ただし、変換器が1 出力形の場合は第1 出力信号が接続されます。



- 記載内容はお断りなしに変更することがありますのでご了承下さい。
 - ご注文・ご使用に際しては、弊社ホームページの「ご注文に際して」を必ずご確認ください。
 - 本製品を輸出される場合には、外国為替及び外国貿易法の規制をご確認の上、必要な手続きをお取り下さい。
- 安全保障貿易管理については、弊社ホームページより「輸出（該非判定）」をご覧ください。
- お問い合わせ先 ホットライン：0120-18-6321