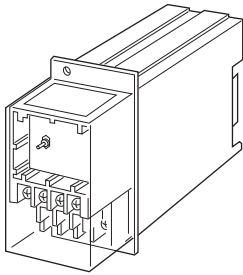


## ラック収納形変換器 10-RACK シリーズ

## 出力リレーユニット

## 主な機能と特長

- DCS(Distributed Control System)のステータス出力を入力とするラック(ネスト)収納形のユニット
- DCSの接点出力でバルブの開閉をコントロール可能
- 外部スイッチによって、手動操作の切換およびバルブの手動操作が可能
- 本器のスイッチによって、DCS状態でも手動操作が可能



## 形式:10BOS-1-R①

## 価格

基本価格 40,000円

加算価格

・オプション仕様により加算あり。

## ご注文時指定事項

- ・形式コード:10BOS-1-R①
- ①は下記よりご選択下さい。
- (例:10BOS-1-R/Q)
- ・オプション仕様(例:/C01)

## 入力信号

DCSのステータス信号

## 出力信号

リレー接点出力 2点

## 供給電源

◆直流電源

R:24V DC(許容範囲 ±10%、リップル含有率 10%p-p以下)

## ①付加コード

◆オプション仕様

無記入:なし

/Q:あり(オプション仕様より別途ご指定下さい。)

## オプション仕様

◆コーティング(詳細は、弊社ホームページをご参照下さい。)

/C01:シリコン系コーティング +500円

/C02:ポリウレタン系コーティング +500円

/C03:ラバーコーティング +500円

## 機器仕様

構造:ラック収納形、前面端子およびカードエッジコネクタ接続

構造、端子カバー付

接続方式

・入力:M3.5ねじ端子接続(締付トルク 0.8N・m)

・出力:M3.5ねじ端子接続(締付トルク 0.8N・m)

・電源:カードエッジコネクタより供給

端子ねじ材質:鉄にニッケルメッキ

ハウジング材質:難燃性黒色樹脂

アイソレーション:入力・電源-出力間

テストスイッチ:LED表示

## 入力仕様

■ 入力信号:DCSのステータス信号

コイル定格:24V DC 20mA以下

## 出力仕様

■ 出力信号:リレー接点出力2点

定格負荷:220V AC 5A(cosφ=1)

24V DC 5A(抵抗負荷)

電氣的寿命 10万回以上

最大開閉電圧:264V AC 100V DC

最小適用負荷:5V DC 10mA

機械的寿命:5000万回以上

リレー保護:誘導負荷(各種コイル)を駆動するときは接点保護とノイズ消去を行って下さい。

## ■動作状態表

手動操作 切換スイッチ OFF	入力信号		SW	パルス出力カード		LED	LED	LED	出力	
	手動操作スイッチ			FWD側	REV側	BACK	FWD	REV	FWD側	REV側
	FWD側	REV側		OFF	OFF	OFF	OFF	OFF	OFF	OFF
OFF	無関係	無関係	AUTO	ON	ON	消灯	点灯	点灯	ON	ON
				OFF	OFF	消灯	点灯	消灯	ON	OFF
				OFF	ON	消灯	消灯	点灯	OFF	ON
				OFF	OFF	消灯	消灯	消灯	OFF	OFF
				OFF	ON	消灯	点灯	消灯	ON	OFF
				OFF	OFF	消灯	点灯	消灯	ON	OFF
			FWD	ON	ON	消灯	点灯	消灯	ON	OFF
				OFF	OFF	消灯	点灯	消灯	ON	OFF
				OFF	ON	消灯	点灯	消灯	ON	OFF
				OFF	OFF	消灯	点灯	消灯	ON	OFF
				OFF	ON	消灯	消灯	点灯	OFF	ON
				OFF	OFF	消灯	消灯	点灯	OFF	ON
REV	ON	ON	消灯	消灯	点灯	OFF	ON			
	OFF	OFF	消灯	消灯	点灯	OFF	ON			
	OFF	ON	消灯	消灯	点灯	OFF	ON			
	OFF	OFF	消灯	消灯	点灯	OFF	ON			
	OFF	ON	消灯	消灯	点灯	OFF	ON			
	OFF	OFF	消灯	消灯	点灯	OFF	ON			
ON	ON	ON	無関係	無関係	無関係	点灯	点灯	点灯	ON	ON
		OFF	無関係	無関係	無関係	点灯	点灯	消灯	ON	OFF
	OFF	ON	無関係	無関係	無関係	点灯	点灯	点灯	OFF	ON
		OFF	無関係	無関係	無関係	点灯	消灯	消灯	OFF	OFF

## 設置仕様

消費電流:約40mA

使用温度範囲:-5~+55℃

使用湿度範囲:30~90%RH(結露しないこと)

取付:ネスト(形式:10BX口)に収納

質量:約300g

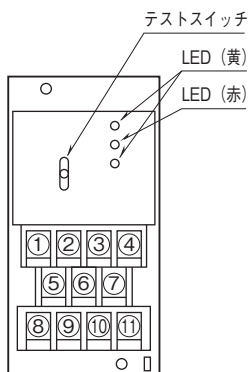
## 性能

絶縁抵抗:100MΩ以上/500V DC

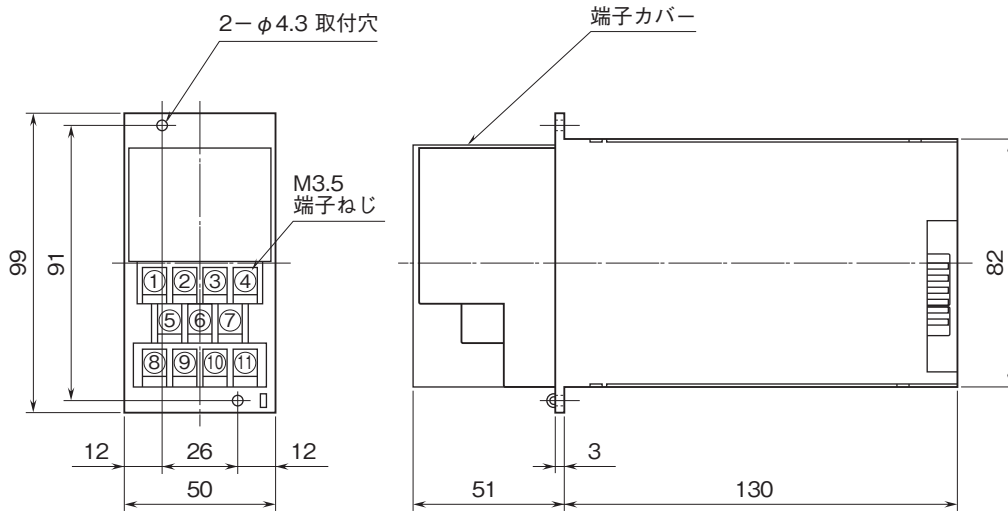
耐電圧:入力・電源-出力間 1500V AC 1分間

出力-大地間 1500V AC 1分間

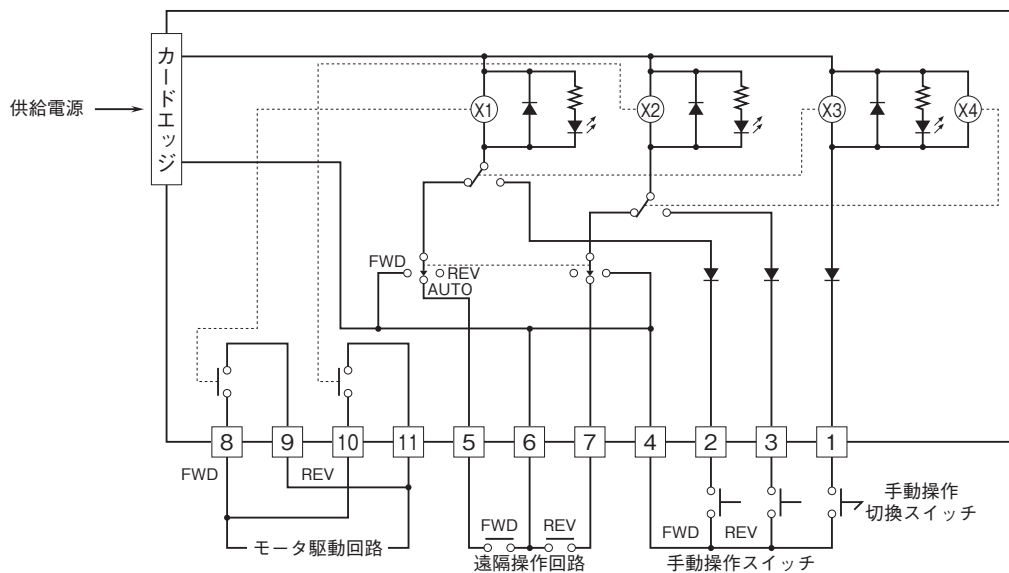
## パネル図



外形寸法図(単位:mm)・端子番号図



ブロック図・端子接続図



- 記載内容はお断りなしに変更することがありますのでご了承下さい。
  - ご注文・ご使用に際しては、弊社ホームページの「ご注文に際して」を必ずご確認ください。
  - 本製品を輸出される場合には、外国為替及び外国貿易法の規制をご確認の上、必要な手続きをお取り下さい。安全保障貿易管理については、弊社ホームページより「輸出(該非判定)」をご覧ください。
- お問い合わせ先 ホットライン: 0120-18-6321