

ポジションセンサ	
取扱説明書	リンクセット
	形式 VOLK

ご使用いただく前に

このたびは、エム・システム技研の製品をお買い上げいただき誠にありがとうございます。本器をご使用いただく前に、下記事項をご確認下さい。

■仕様を確認して下さい

VOLK は、90°回転形のバルブとポジション発信器を連結するためのリンクセットです。

形式により、適用可能なバルブステム径やポジション発信器側レバーの種類が異なります。本器とポジション発信器の両方の仕様をご確認下さい。

■梱包内容を確認して下さい

組付け前に、次の部品が揃っているか確認下さい。ただし、すべての部品は出荷時に組立て済みとなっています。

●VOLK - A、B、B1 の場合

- ・クランプ A..... 1 個
- ・クランプ B..... 1 個
- ・クランプ用ボルト (M 6) 2 個
- ・レバー Ass'y 1 個
- ・レバー A 1 個
- ・連結ボルト (段付ボルト) 1 個
- ・支持ナット 1 個
- ・連結ボルト用ナット (座金付) 1 個

●VOLK - C の場合

- ・リング 1 個
- ・リング用穴付止めねじ (M 6) 3 個
- ・レバー Ass'y 1 個
- ・レバー A 1 個
- ・連結ボルト (段付ボルト) 1 個
- ・支持ナット 1 個
- ・連結ボルト用ナット (座金付) 1 個

ご注意事項

●VOLK - A、B、B1 の場合 (図 1 参照)

①クランプの取付

バルブ (またはアクチュエータ) のステムの適当な位置を二つのクランプで挟み、付属の 2 本のボルトで固定します。

②レバーの調整

ポジション発信器のレバーと接続するためのレバー Ass'y (リンク) の長さを調整する場合は、レバー Ass'y に付属している 2 本のレバー締結用ボルト (フランジ付) をいったん緩めてから行って下さい。調整後はボルトを確実に締めて下さい。

③ポジション発信器との接続

ポジション発信器との接続および調整は、各ポジション発信器の取扱説明書を参照して下さい。

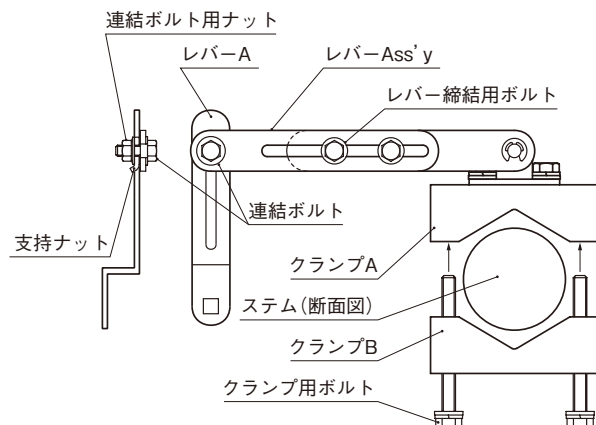


図 1 VOLK - A、B、B1 の取付方法
形式により多少形状が異なります。

●VOLK - C の場合 (図 2 参照)

①クランプの取付

バルブとアクチュエータを接続する前に、いずれかのステムをリングに通し、その後バルブとアクチュエータを接続して下さい。接続後、適当な位置でリングに付属の 3 本の穴付止めねじで固定します。

②レバーの調整

ポジション発信器のレバーと接続するためのレバー Ass'y (リンク) の長さを調整する場合は、レバー Ass'y に付属している 2 本のレバー締結用ボルト (フランジ付) をいったん緩めてから行って下さい。調整後はボルトを確実に締めて下さい。

③ポジション発信器との接続

ポジション発信器との接続および調整は、各ポジション発信器の取扱説明書を参照して下さい。

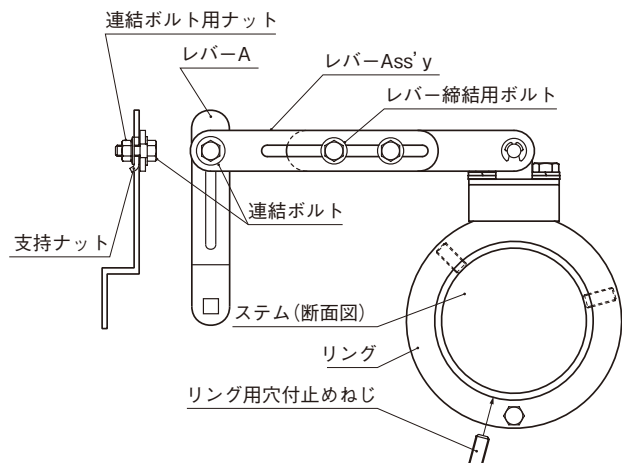


図 2 VOLK - C の取付方法