

ポジションセンサ		
取扱説明書	クランプセット	形式
		VOCP

ご使用いただく前に

このたびは、エム・システム技研の製品をお買い上げいただき誠にありがとうございます。本器をご使用いただく前に、下記事項をご確認下さい。

仕様を確認して下さい

VOCP は、リニアモーション形のバルブとポジション発信器を連結するためのリンクセットです。

ご利用いただけるポジション発信器の最大ストロークは 330 mm (入力角度が $-22.5 \sim +22.5$ ° の場合) です。ポジション発信器の仕様をご確認下さい。

梱包内容を確認して下さい

組付け前に、次の部品が揃っているかご確認下さい。ただし、すべての部品は組立て済みとなっています。

クランプ A	1 個
クランプ B	1 個
レバー	1 個
六角ボルト (M 6 × 50)	2 個
ばね座金 (M 6 用)	2 個
平座金 (M 6 用)	2 個

取付方法

クランプの取付

バルブ(またはアクチュエータ)のステムの適当な位置を二つのクランプで挟み、付属の2本のボルトで固定します。このとき、レバーの位置をポジション発信器本体の位置に併せて調整して下さい。

ポジション発信器との接続

ポジション発信器との接続および調整は、ご使用されるポジション発信器の取扱説明書を参照して下さい。

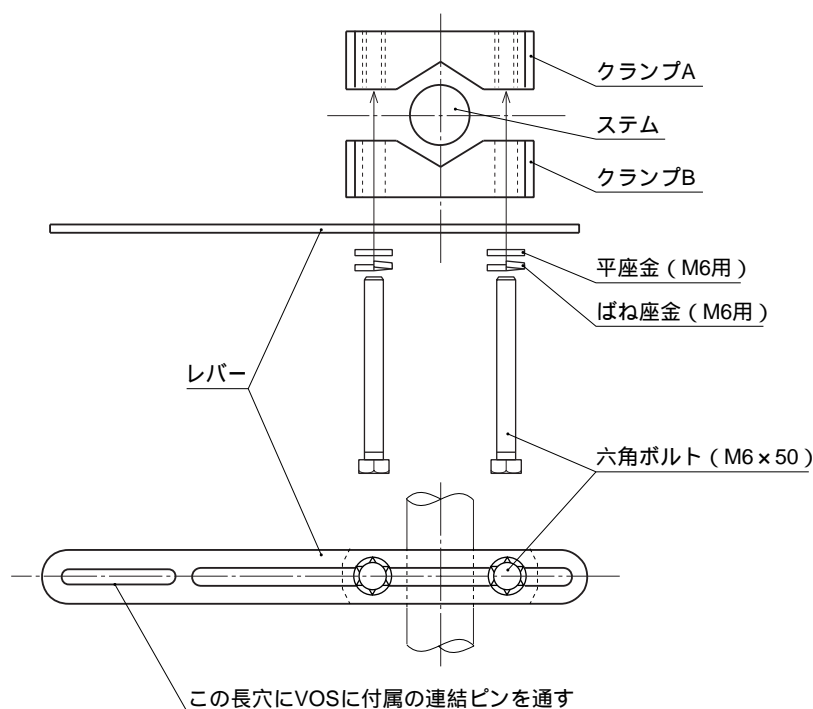


図1 クランプセットの取付方法