

ポジションセンサ		
取扱説明書	VOS2T-R 用	形式
	アダプタセット	VOAR

ご使用いただく前に

このたびは、エム・システム技研の製品をお買い上げいただき誠にありがとうございます。本器をご使用いただく前に、下記事項をご確認下さい。

■仕様を確認して下さい

VOAR は VOS-R シリーズを使用されていた場所に、VOS2T-R シリーズを使用するためのアダプタセットです。

形式により、使用可能な有効半径が異なります。本器のレバーと VOS-R で使用されていたレバーの長さをご確認下さい。

■梱包内容を確認して下さい

組付け前に、次の部品が揃っているか確認下さい。

- ・アダプタ 1 個
- ・レバー 1 個
- ・アダプタ取付用ボルト (M4) 4 個
- ・連結ピン (段付ボルト) 1 個
- ・連結ピン用ナット (皿バネ付き) 1 個
- ・支持ナット 1 個

取付方法

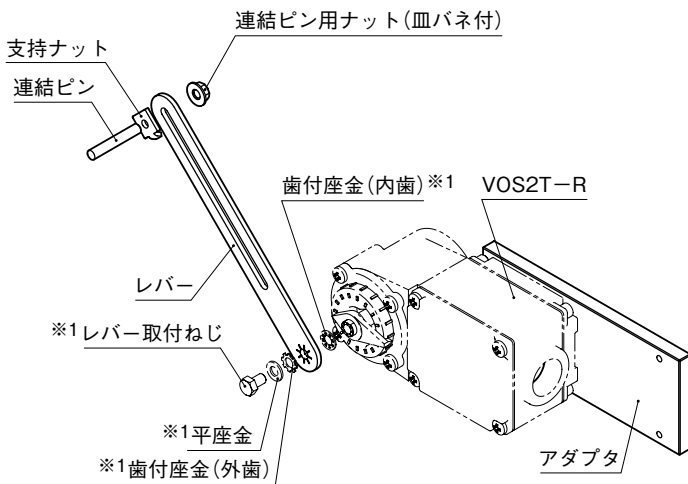
■アダプタの取付

付属のアダプタ取付用ボルト (M4) 4 個にて、アダプタに VOS2T-R を取付けた後、VOS-R を設置していた場所にアダプタを取付けて下さい。

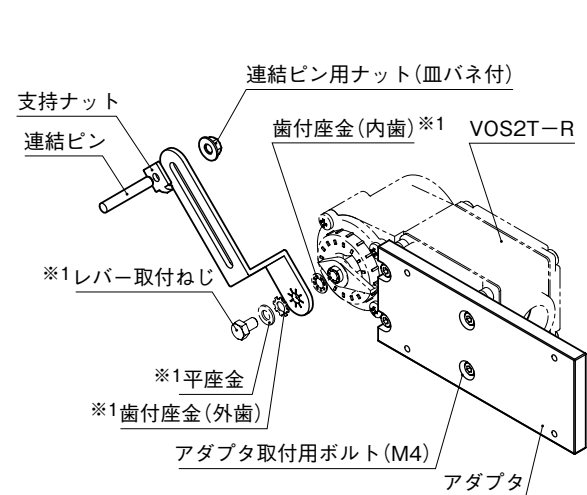
■レバーの取付・調整

レバーの取付・調整は、VOS2T-R の取扱説明書 (NM-4766) を参照して下さい。

●レバー上側取付



●レバー下側取付



※1、従来使用していた部品をお使い下さい。