

ご使用いただく前に

このたびは、エム・システム技研の製品をお買い上げいただき誠にありがとうございます。本器をご使用いただく前に、下記事項をご確認下さい。

梱包内容を確認して下さい
・バックアップ電池ユニット 1台

形式を確認して下さい
お手元の製品がご注文された形式かどうかスペックラベルで形式と仕様を確認して下さい。

取扱説明書の記載内容について
本取扱説明書は本器の取扱い方法、外部結線および簡単な保守方法について記載したものです。

ご注意事項

電源定格

・許容電圧範囲(形式によって異なりますので、スペックラベルでご確認下さい。)

AC 85 ~ 132 V、47 ~ 66 Hz、13 VA 以下

取扱いについて

・本体の取外または取付を行う場合は、危険防止のため必ず、電源を遮断して下さい。

また、バッテリー接続スイッチを OFF にして下さい。

設置について

・屋内でご使用下さい。

・塵埃、金属粉などの多いところでは、防塵設計のきょう体に収納し、放熱対策を施して下さい。

・振動、衝撃は故障の原因となることがあるため極力避けて下さい。

・周囲温度が 0 ~ 50 を越えるような場所、周囲湿度が 30 ~ 90 % RH を越えるような場所や結露するような場所でのご使用は、寿命・動作に影響しますので避けて下さい。

配線について

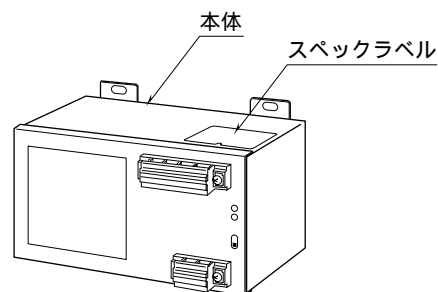
・配線(電源線、バックアップ出力線)は、ノイズ発生源(リレー駆動線、高周波ラインなど)の近くに設置しないで下さい。

・ノイズが重畳している配線と共に結束したり、同一ダクト内に収納することは避けて下さい。

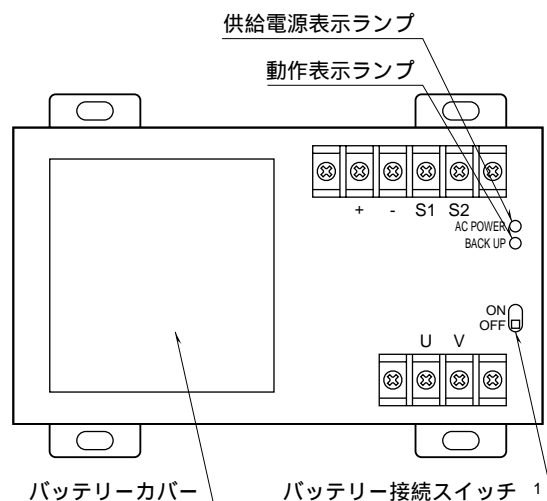
その他

・本器は電源投入と同時に動作しますが、すべての性能を満足するには十分な充電が必要です。

各部の名称

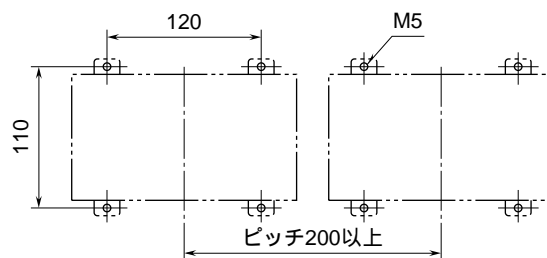


前面図



1、出荷時はOFFになっていますので、ONにしてからご使用下さい。

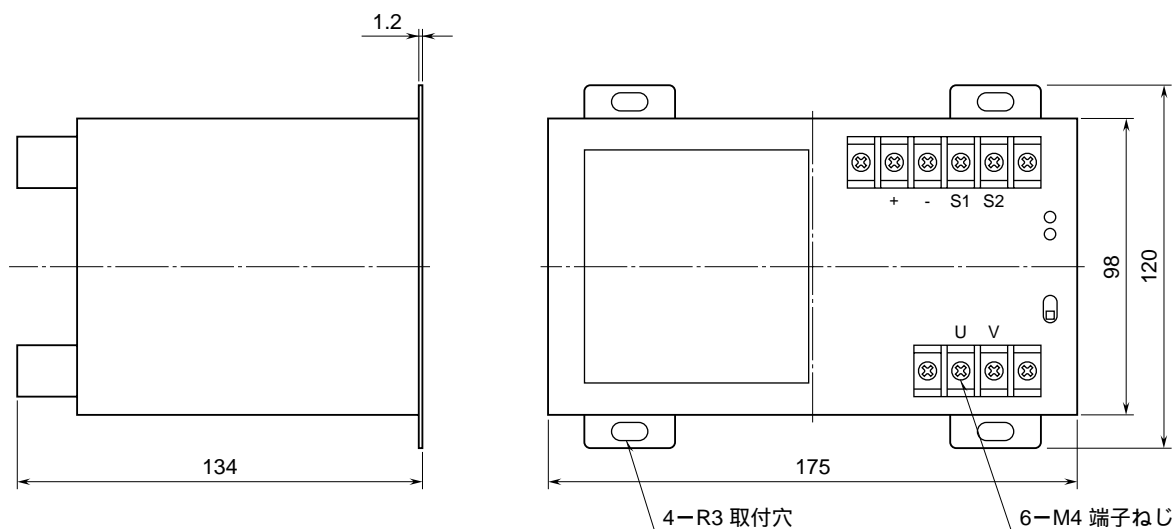
取付方法 (単位: mm)



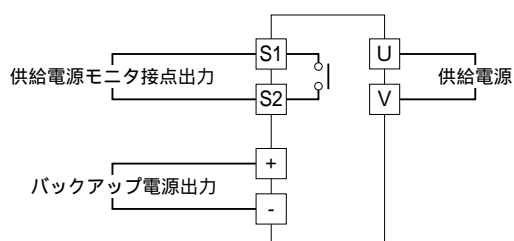
接 続

各端子の接続は下図を参考にして行って下さい。

外形寸法図 (単位: mm)



端子接続図



点 検

- 端子接続図に従って結線がされていますか。
- 供給電源の電圧は正常ですか。
- U - V間をテスタの電圧レンジで測定して下さい。
- バックアップ電源の電圧は正常ですか。
- バックアップ電源出力端子間をテスタの電圧レンジで測定して下さい。
- 接点出力は正常ですか。
- S1 - S2間をテスタの抵抗レンジで測定して下さい。
- バッテリー接続スイッチはONになっていますか。
- バッテリーの寿命は約3年です。定期的に点検を行い、早めに交換して下さい。

バッテリー交換

- 交換用バッテリー(形式: TLB1 - BAT)をご用意下さい。
- バッテリー接続スイッチをOFFにして、前面のバッテリーカバーを外します。
- コネクタを外し、バッテリーを本体から取出します。
- 外したときと逆の手順で、新しいバッテリーを取付けます。
- 新しいバッテリーを上記の作業と逆の順序で取付けて下さい。
- 交換完了後、バッテリー接続スイッチをONにして下さい。

保 証

本器は、厳密な社内検査を経て出荷されておりますが、万一製造上の不備による故障、または輸送中の事故、出荷後3年以内正常な使用状態における故障の際は、ご返送いただければ交換品を発送します。