

共通機器		
取扱説明書	ソフトターミナル	形式
		ST/STL

ご使用いただく前に

このたびは、エム・システム技研の製品をお買い上げいただき誠にありがとうございます。本器をご使用いただく前に、下記事項をご確認下さい。

■梱包内容を確認して下さい

- ・ソフトターミナル1 台
- ・コネクタ付ケーブル (1 m)1 個

■形式を確認して下さい

お手元の製品がご注文された形式かどうか、スペック表示で形式と仕様を確認して下さい。

■取扱説明書の記載内容について

本取扱説明書は本器の取扱い方法、外部結線および簡単な保守方法について記載したものです。

ご注意事項

●取扱いについて

- ・本体の取外し、または取付けを行う場合は、危険防止のため必ず、入力信号を遮断して下さい。

●設置について

- ・屋内でご使用下さい。
- ・塵埃、金属粉などの多いところでは、防塵設計のきょう体に収納し、放熱対策を施して下さい。
- ・振動、衝撃は故障の原因となることがあるため極力避けて下さい。
- ・周囲温度が 0 ~ 40℃を超えるような場所、周囲湿度が 30 ~ 75 % RH を超えるような場所や結露するような場所での使用は、寿命・動作に影響しますので避けて下さい。

●配線について

- ・配線は、ノイズ発生源（リレー駆動線、高周波ラインなど）の近くに設置しないで下さい。
- ・ノイズが重畳している配線と共に結束したり、同一ダクト内に収納することは避けて下さい。

保証

本器は、厳密な社内検査を経て出荷されておりますが、万一製造上の不備による故障、または輸送中の事故、出荷後 3 年以内正常な使用状態における故障の際は、ご返送いただければ交換品を発送します。

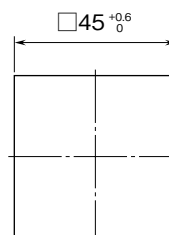
取付方法

取付寸法図 (単位: mm)

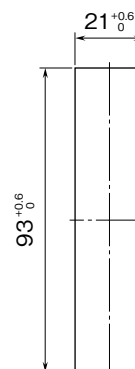
■パネルカット寸法

取付板厚: 0.5 ~ 6

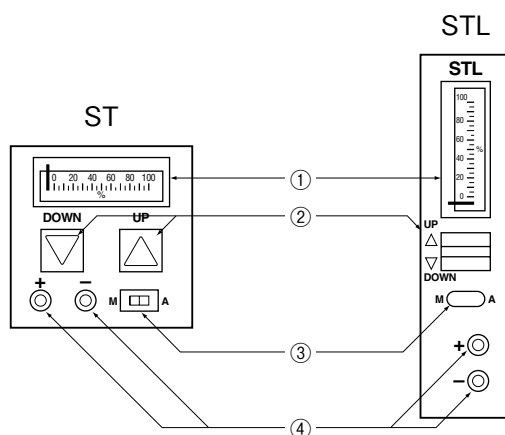
●ST



●STL



各部の名称



■機能名称

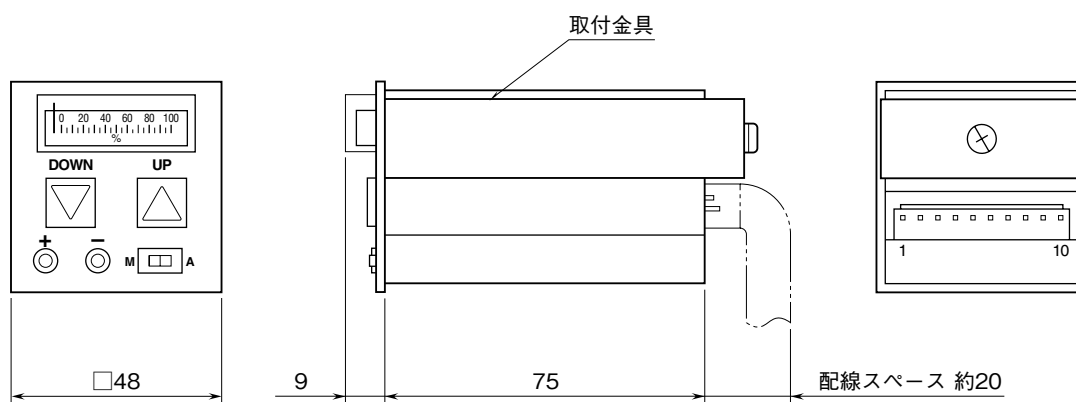
No.	名称	機能
①	指示計	4~20 mA DC 電流計 2.5 級
②	UP-DOWN 操作スイッチ	AUTO/MANUAL 切替スイッチが M のときに UP - DOWN 操作スイッチを押すことによりアナログバックアップまたはコンピュータバックアップの出力は上昇または下降します。
③	AUTO/MANUAL 切替スイッチ	A 側に倒すことによりアナログバックアップまたはコンピュータバックアップの出力は、アナログバックアップまたはコンピュータバックアップの入力信号に対応して増減します。 M 側に倒すことによりアナログバックアップまたはコンピュータバックアップの出力はホールドされ、UP/DOWN 操作スイッチにより出力を増減することができます。
④	チェック端子	電流計を接続することによりアナログバックアップまたはコンピュータバックアップの出力電流を測定することができます。

接 続

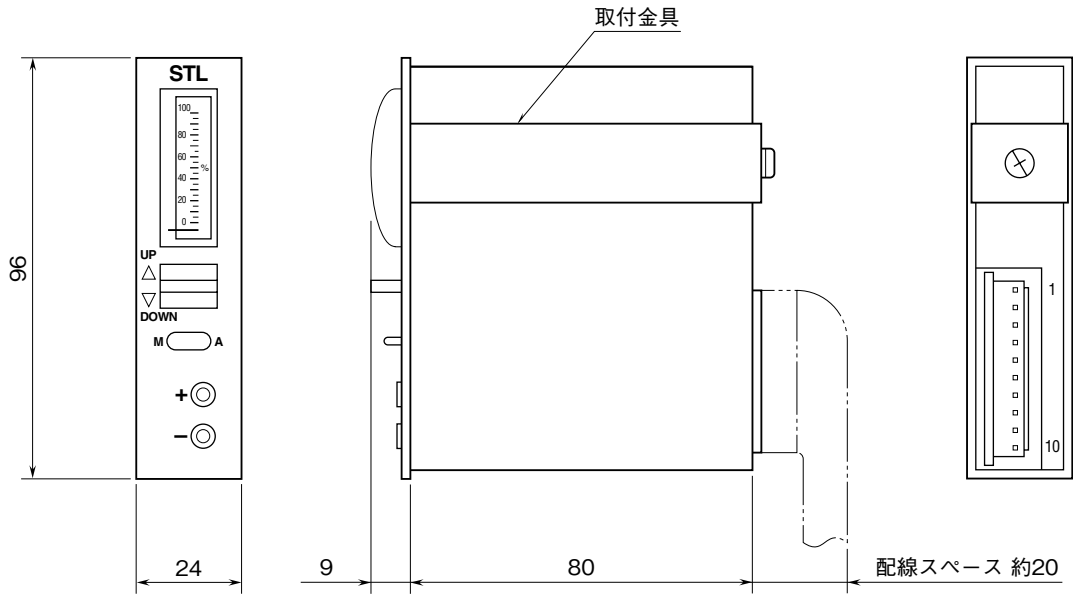
各端子の接続は端子接続図を参考にして行って下さい。

外形寸法図 (単位 : mm)

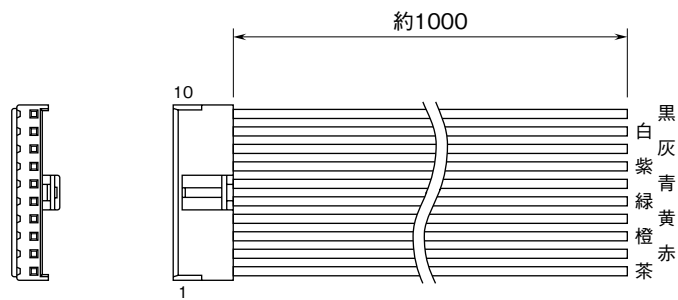
●ST



●STL

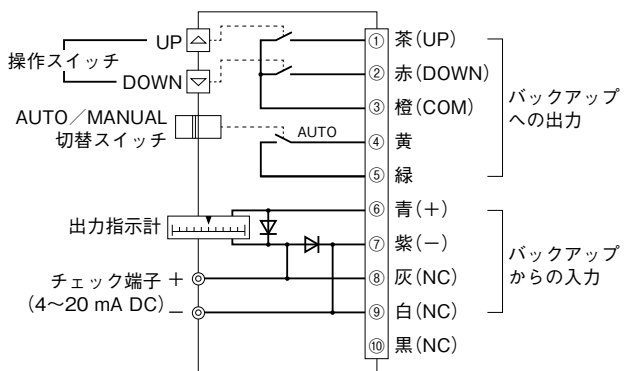


●コネクタ付ケーブル



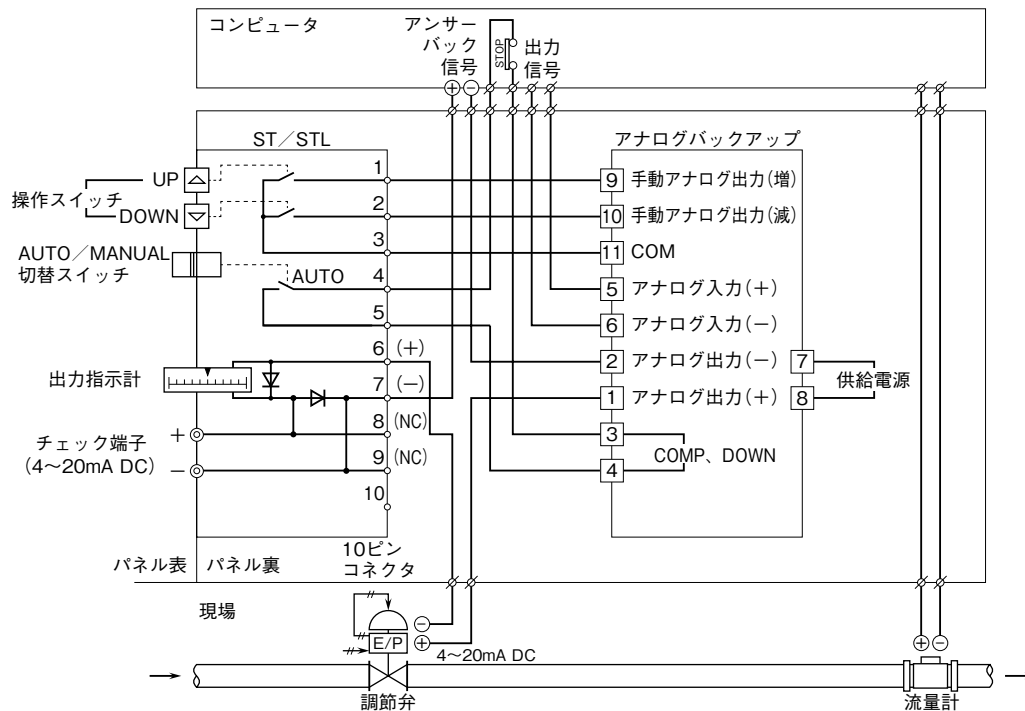
※、端末は切り落としです。

端子接続図



結線要領

■アナログバックアップの場合



■コンピュータバックアップの場合

