

<b>スーパー M・UNIT シリーズ</b>		
<b>取扱説明書</b>	M-Bus / NestBus 接続用 <b>通信ユニット</b>	形式 <b>SMLM</b>

## ご使用いただく前に

このたびは、エム・システム技研の製品をお買い上げいただき誠にありがとうございます。本器をご使用いただく前に、下記事項をご確認下さい。

梱包内容を確認して下さい  
・変換器（本体+ソケット）..... 1台

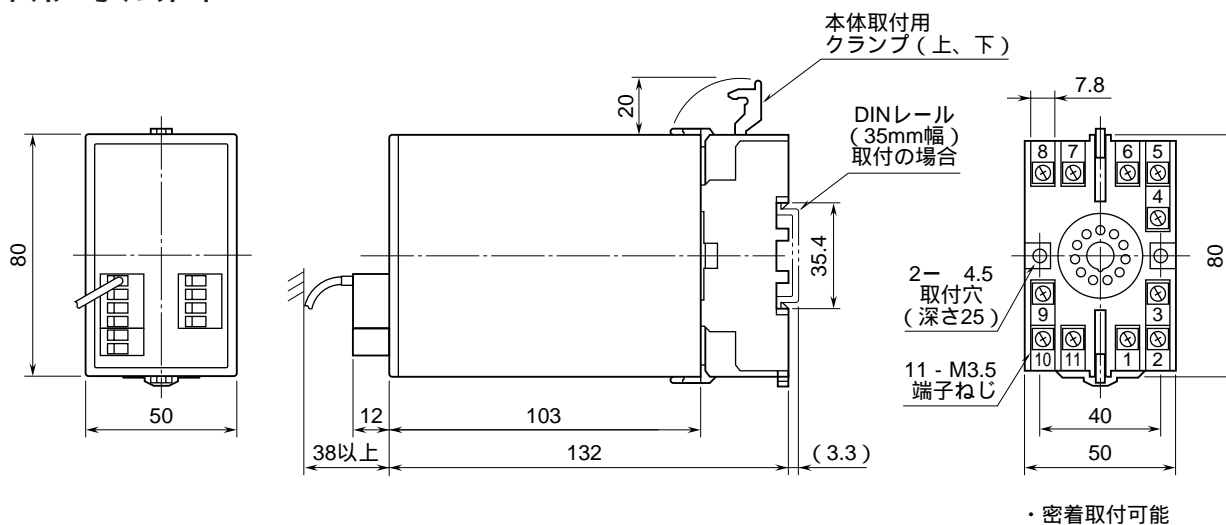
形式を確認して下さい  
お手元の製品がご注文された形式かどうかスペックラベルで形式と仕様を確認して下さい。

取扱説明書の記載内容について  
本取扱説明書は本器の取扱い方法、外部結線および簡単な保守方法について記載したものです。

## ステーション番号設定用スイッチ

本体前面に、0～Fまでアドレス番号を設定するロータリスイッチが2個あります。  
同一NestBusに接続できるM-Bus製品の台数は、合計64台までです。ステーション番号が重複しないように設定して下さい。

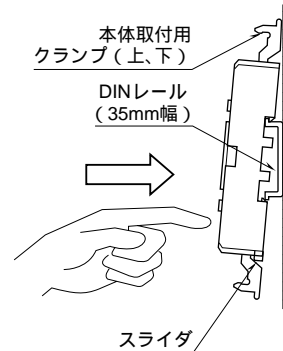
## 外形寸法図（単位：mm）



## 取付方法

ソケットの上下にある黄色いクランプを外すと、本体とソケットを分離できます。

**DIN レール取付の場合**  
ソケットはスライダのある方を下にして下さい。ソケット裏面の側フックを DIN レールに掛け下側を押して下さい。  
取外す場合はマイナスドライバーなどでスライダを下に押し下げその状態で下側から引いて下さい。

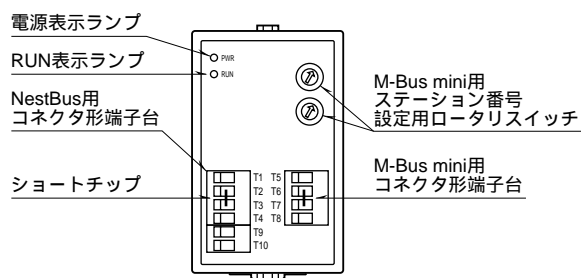


ソケットの形状は機種により多少異なることがあります。

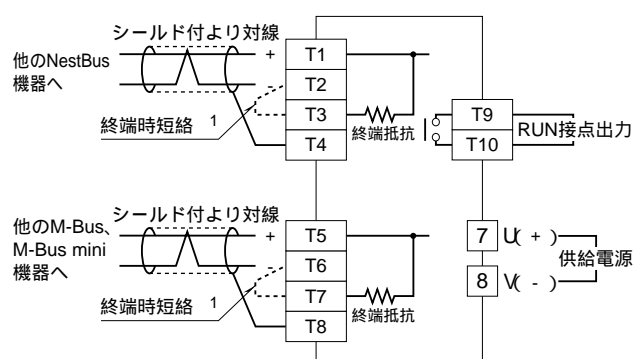
### 壁取付の場合

下図の外形寸法図を参考に行ってください。

## 前面パネル図



## 端子接続図



- 1、より対線の伝送ラインが終端の場合は(= 渡り配線がない場合) 端子T2、T3またはT6、T7間を付属のショートチップ(または配線)で短絡して下さい。  
ユニットが伝送ラインの途中に配線されているときは、端子T2、T3またはT6、T7間のショートチップをはずして下さい。

## 保証

本器は、厳密な社内検査を経て出荷されておりますが、万一製造上の不備による故障、または輸送中の事故、出荷後3年以内正常な使用状態における故障の際は、ご返送いただければ交換品を発送します。