

リモートI/O R7 シリーズ

<b>取扱説明書</b>	Modbus 用、115.2 kbps 対応	形 式
	マイナスコモン (PNP) 接点 8 点入力、 プラスコモン (PNP) 8 点出力ユニット	R7M-DAC16D

## ご使用いただく前に

このたびは、エム・システム技研の製品をお買い上げいただき誠にありがとうございます。本器をご使用いただく前に、下記事項をご確認下さい。

### ■梱包内容を確認して下さい

・接点入出力ユニット .....1 台

### ■形式を確認して下さい

お手元の製品がご注文された形式かどうか、スペック表示で形式と仕様を確認して下さい。

### ■取扱説明書の記載内容について

本取扱説明書は本器の取扱い方法、外部結線および簡単な保守方法について記載したものです。

## ご注意事項

### ●EU 指令適合品としてご使用の場合

・お客様の装置に実際に組込んだ際に、規格を満足させるために必要な対策は、ご使用になる制御盤の構成、接続される他の機器との関係、配線等により変化することがあります。従って、お客様にて装置全体で CE マーキングへの適合を確認していただく必要があります。

### ●供給電源

・許容電圧範囲、消費電流  
 スペック表示で定格電圧をご確認下さい。  
 直流電源：定格電圧 24 V DC の場合  
 24 V DC ± 10%、約 40 mA

### ●取扱いについて

・本体の取外または取付を行う場合は、危険防止のため必ず、電源および入出力信号を遮断して下さい。

### ●設置について

・屋内でご使用下さい。  
 ・塵埃、金属粉などの多いところでは、防塵設計のきょう体に収納し、放熱対策を施して下さい。  
 ・振動、衝撃は故障の原因となることがあるため極力避けて下さい。  
 ・周囲温度が -10 ~ +55℃を超えるような場所、周囲湿度が 30 ~ 90 % RH を超えるような場所や結露するような場所でのご使用は、寿命・動作に影響しますので避けて下さい。

### ●配線について

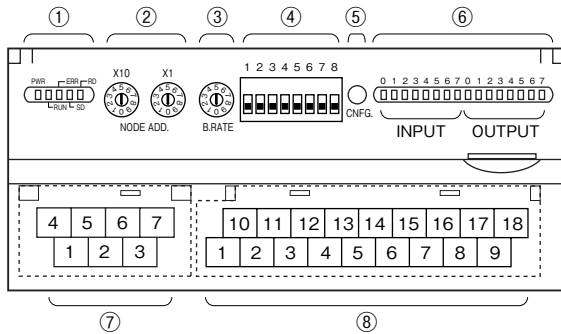
・配線は、ノイズ発生源（リレー駆動線、高周波ラインなど）の近くに設置しないで下さい。  
 ・ノイズが重畳している配線と共に結束したり、同一ダクト内に収納することは避けて下さい。

### ●その他

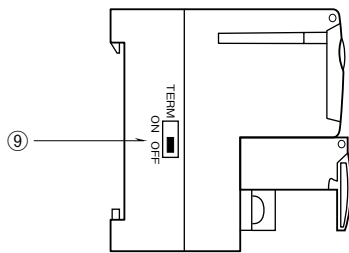
・本器は電源投入と同時に動作しますが、すべての性能を満足するには 10 分の通電が必要です。

## 各部の名称

### ■前面図



### ■左側面図



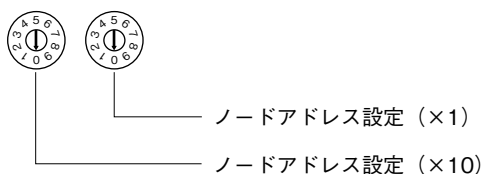
- ①状態表示ランプ
- ②ノードアドレス設定用ロータリスイッチ
- ③伝送速度設定用ロータリスイッチ
- ④動作モード設定用ディップスイッチ (SW1)
- ⑤コンフィギュレータ設定用コネクタ
- ⑥接点入出力状態表示ランプ
- ⑦Modbus、供給電源端子台
- ⑧入出力用端子台
- ⑨終端抵抗設定用スイッチ

### ■状態表示ランプ

ランプ名	表示色	動作
PWR	赤色	内部 5V 正常時点灯
RUN	赤色	正常通信時点灯
ERR	赤色	受信データが異常時点灯
SD	赤色	データ送信時点灯
RD	赤色	データ受信時点灯

### ■ノードアドレス設定

リモート I/O ターミナルでは、ノードアドレス (10 進数) の 10 の桁を左のロータリスイッチで、1 の桁を右のロータリスイッチで設定します (設定可能範囲 1 ~ 99)。



### ■伝送速度設定

リモート I/O ターミナルでは、伝送速度を 1 桁のロータリスイッチで設定します。

0:38.4kbps	5:1200bps
1:19.2kbps	6:14.4kbps
2:9600bps	7:28.8kbps
3:4800bps	8:57.6kbps
4:2400bps	9:115.2kbps

伝送速度の設定

### ■動作モード設定

(\*) は工場出荷時の設定

#### ●増設設定 (SW1-1、2)

SW1-1	SW1-2	増設
OFF	OFF	増設なし (*)
ON	OFF	接点入力 8 点 / 16 点
OFF	ON	接点出力 8 点 / 16 点

#### ●出力動作モード設定 (SW1-3)

SW1-3	出力動作モード設定
OFF	無効 (*)
ON	有効

出力動作モード設定を有効にすると、コンフィギュレータにて出力 2 点毎に動作モードの設定が可能です。例えば下記のような設定も可能です。

- 出力 0: 連続出力
- 出力 1: 連続出力
- 出力 2: 発停ワンショット出力
- 出力 3: 発停ワンショット出力
- 出力 4: 発停ワンショット出力
- 出力 5: 発停ワンショット出力
- 出力 6: 連続出力
- 出力 7: 連続出力

#### ●通信断時出力設定 (SW1-4)

SW1-4	通信断時出力
OFF	出力クリア (出力を OFF)
ON	出力保持 (前回正常受信データを保持) (*)

#### ●動作モード設定 (SW1-5)

SW1-5	出力動作モード
OFF	連続出力 (*)
ON	発停ワンショット出力

SW1-3 が ON の場合は設定が無効となります。

#### ●発停ワンショット出力時間設定 (SW1-6、7、8)

SW1-6	SW1-7	SW1-8	発停出力時間
OFF	OFF	OFF	100ms (*)
ON	OFF	OFF	200ms
OFF	ON	OFF	300ms
ON	ON	OFF	500ms
OFF	OFF	ON	1s
ON	OFF	ON	2s
OFF	ON	ON	5s
ON	ON	ON	10s

## ■コンフィギュレータ設定

コンフィギュレータを用いることにより、下記の設定が可能です。

- ・ Modbus 通信パラメータ: パリティ、ビット長、ストップビット
- ・ 出力動作モード

## ■接点入出力状態表示ランプ

入出力の状態をランプで表示します。

- ON : 点灯
- OFF : 消灯

## ■供給電源と Modbus の配線

4 DA	5 DG	6 +24V	7 0V
1 DB	2 SLD	3 FG	

- ①DB      —
- ②SLD     シールド
- ③FG      FG
- ④DA      —
- ⑤DG      —
- ⑥+24V   供給電源 (24V DC)
- ⑦0V      供給電源 (0V)

## ■入出力端子配列

10 C+	11 X1	12 X3	13 X5	14 X7	15 Y1	16 Y3	17 Y5	18 Y7
1 C-	2 X0	3 X2	4 X4	5 X6	6 Y0	7 Y2	8 Y4	9 Y6

端子番号	信号名	機能	端子番号	信号名	機能
1	C-	コモン-	10	C+	コモン+
2	X0	入力0	11	X1	入力1
3	X2	入力2	12	X3	入力3
4	X4	入力4	13	X5	入力5
5	X6	入力6	14	X7	入力7
6	Y0	出力0	15	Y1	出力1
7	Y2	出力2	16	Y3	出力3
8	Y4	出力4	17	Y5	出力5
9	Y6	出力6	18	Y7	出力7

## ■終端抵抗設定

終端抵抗を有効にする場合にはスイッチを ON、無効にする場合には OFF に設定して下さい。

(出荷時設定 OFF)

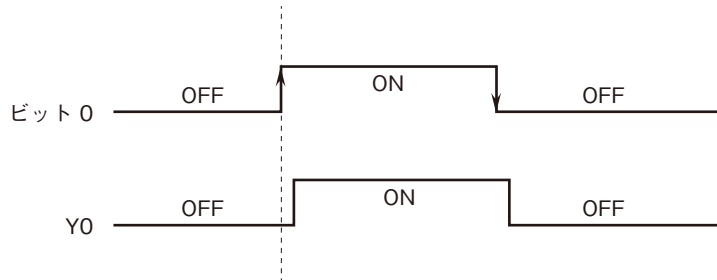
## ■増設ユニットとの組み合わせ

全ての増設ユニットと接続が可能です。

## 各動作モード動作例

### ■連続出力モード

出力データエリアのビット0～ビット7がY0～Y7に対応します。  
Y0を出力する動作を示します。



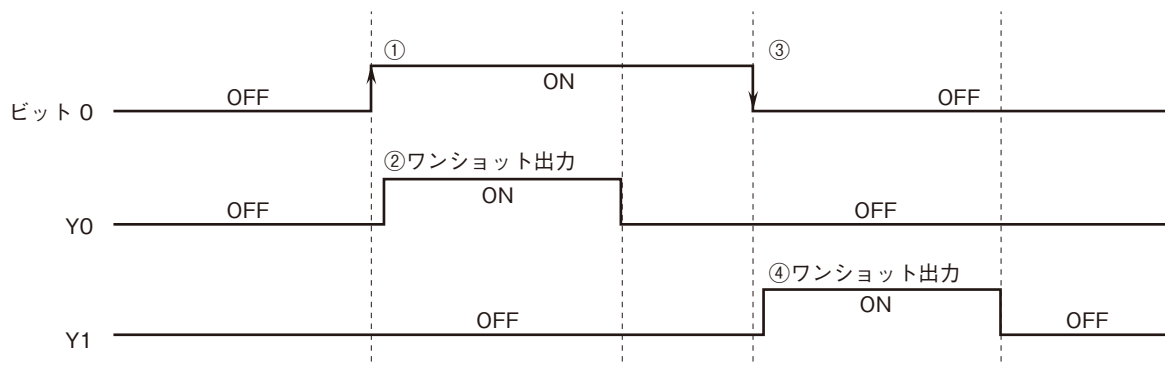
### ■発停ワンショット出力モード

Y0とY1、Y2とY3、Y4とY5、Y6とY7のペアで発停ワンショット出力を実現します。

出力データエリアは、数字の小さい方（ビット0、ビット2、ビット4、ビット6）を使用し、数字の大きい方（ビット1、ビット3、ビット5、ビット7）は無効となります。

以下にY0とY1の発停ワンショット出力の動作を示します。

- ①出力データエリアのビット0を“0”→“1”に設定する。
- ②Y0がONとなり、SW1-6、7、8にて設定された時間後、OFFとなります。
- ③出力データエリアのビット0を“1”→“0”に設定する。
- ④Y1がONとなり、SW1-6、7、8にて設定された時間後、OFFとなります。



注) ワンショット出力中にビット0にデータを複数回設定した場合は、発停ワンショット出力時間+約25 ms内の最終受信データを出力します。

## 入出力データ対応表

### ■入力

ビット	対応チャンネル	データ	状態
0	X0	0	OFF
		1	ON
1	X1	0	OFF
		1	ON
2	X2	0	OFF
		1	ON
3	X3	0	OFF
		1	ON
4	X4	0	OFF
		1	ON
5	X5	0	OFF
		1	ON
6	X6	0	OFF
		1	ON
7	X7	0	OFF
		1	ON
8	—	—	無効
9	—	—	無効
10	—	—	無効
11	—	—	無効
12	—	—	無効
13	—	—	無効
14	—	—	無効
15	—	—	無効

### ■発停ワンショット出力

ビット	対応チャンネル	データ	状態
0	Y0	1	ON 信号出力
	Y1	0	OFF 信号出力
1	—	—	無効
2	Y2	1	ON 信号出力
	Y3	0	OFF 信号出力
3	—	—	無効
4	Y4	1	ON 信号出力
	Y5	0	OFF 信号出力
5	—	—	無効
6	Y6	1	ON 信号出力
	Y7	0	OFF 信号出力
7	—	—	無効
8	—	—	無効
9	—	—	無効
10	—	—	無効
11	—	—	無効
12	—	—	無効
13	—	—	無効
14	—	—	無効
15	—	—	無効

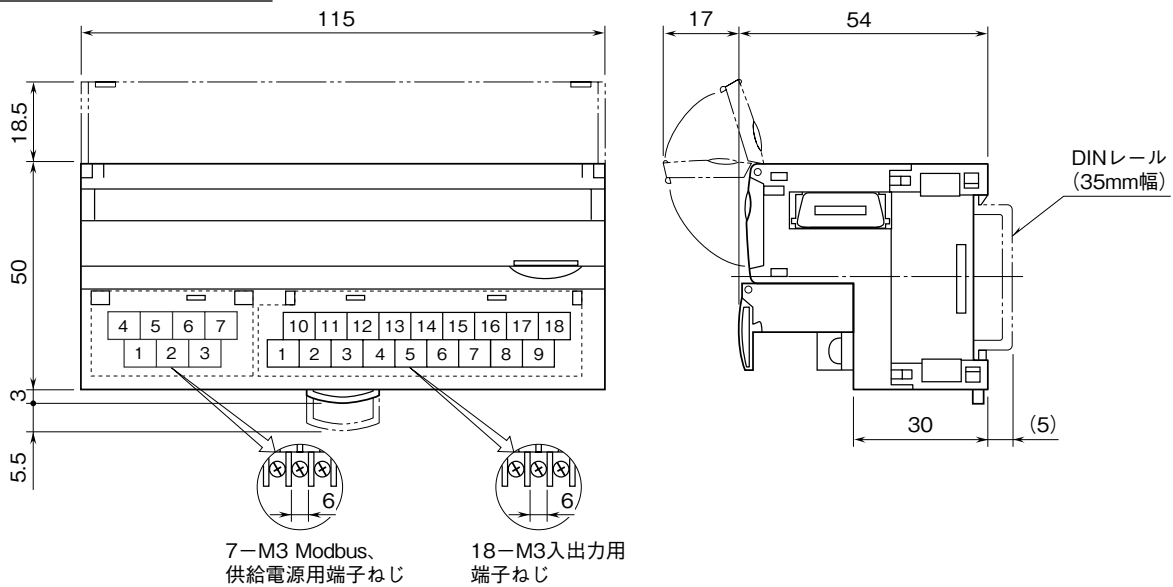
### ■連続出力

ビット	対応チャンネル	データ	状態
0	Y0	0	OFF
		1	ON
1	Y1	0	OFF
		1	ON
2	Y2	0	OFF
		1	ON
3	Y3	0	OFF
		1	ON
4	Y4	0	OFF
		1	ON
5	Y5	0	OFF
		1	ON
6	Y6	0	OFF
		1	ON
7	Y7	0	OFF
		1	ON
8	—	—	無効
9	—	—	無効
10	—	—	無効
11	—	—	無効
12	—	—	無効
13	—	—	無効
14	—	—	無効
15	—	—	無効

## 接 続

各端子の接続は下図を参考にして行って下さい。

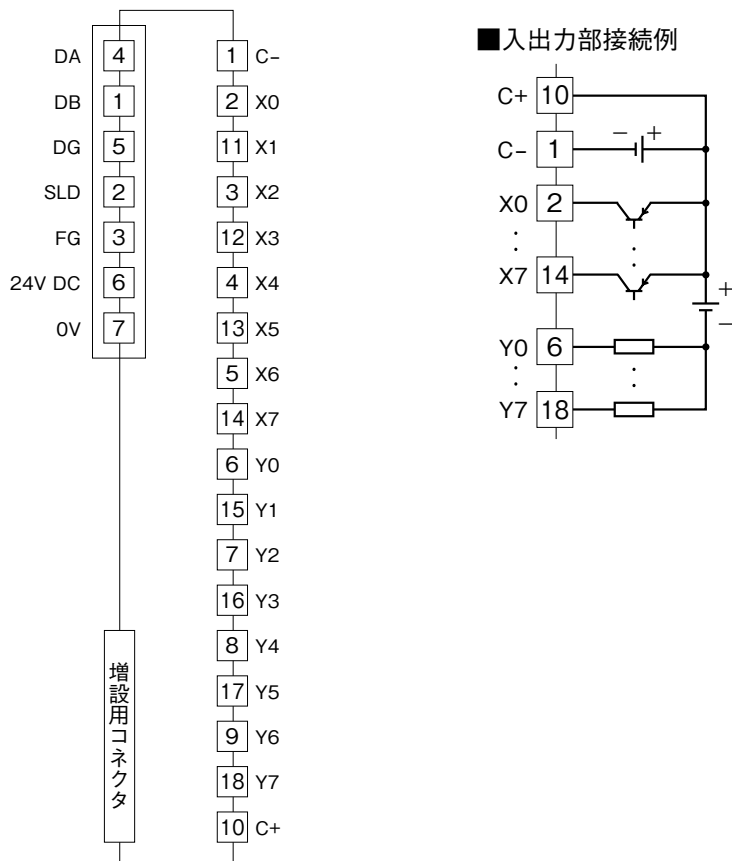
外形寸法図 (単位: mm)



## 端子接続図

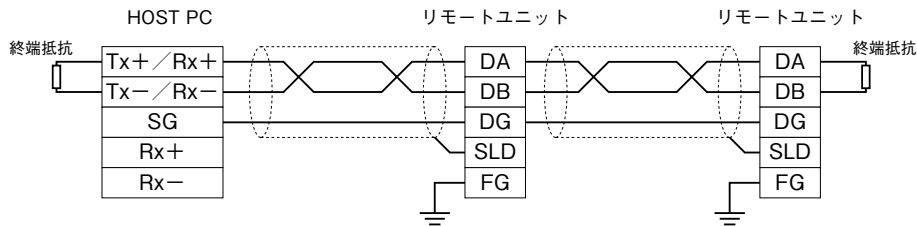
EMC (電磁両立性) 性能維持のため、FG 端子を接地して下さい。

注) FG 端子は保護接地端子 (Protective Conductor Terminal) ではありません。



## 通信ケーブルの配線

### ■ HOST PC との配線



両端のユニットには、必ず同梱の“終端抵抗”を接続して下さい。  
また、“DA” - “DB”間に接続して下さい。  
マスタユニットは、両端以外へも接続できます。

## 配線

### ■ 端子ねじ

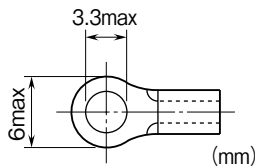
締付けトルク：0.5 N・m

### ■ 圧着端子

圧着端子は、M3用の下図の寸法範囲のものを使用して下さい。また、Y形端子を使用される場合も適用寸法は下図に準じます。

推奨圧着端子：適用電線 0.25 ~ 1.65 mm<sup>2</sup> (AWG22~16)

推奨メーカー 日本圧着端子製造、ニチフ



## 保証

本器は、厳密な社内検査を経て出荷されておりますが、万一製造上の不備による故障、または輸送中の事故、出荷後3年以内正常な使用状態における故障の際は、ご返送いただければ交換品を発送します。