

リモートI/O R7シリーズ		
取扱説明書	HLS用、チャンネル間非絶縁 8点、12ビットデータ	形式
	高速直流電圧入力ユニット	R7HL-SVF8NL

ご使用いただく前に

このたびは、エム・システム技研の製品をお買い上げいただき誠にありがとうございます。本器をご使用いただく前に、下記事項をご確認下さい。

■梱包内容を確認して下さい

- ・高速直流電圧入力ユニット.....1台

■形式を確認して下さい

お手元の製品がご注文された形式かどうか、スペック表示で形式と仕様を確認して下さい。

■取扱説明書の記載内容について

本取扱説明書は本器の取扱い方法、外部結線および簡単な保守方法について記載したものです。

ご注意事項

●EU 指令適合品としてご使用の場合

- ・通信ケーブルは、二重シールドケーブル（ZHY262PBA 伸光精線工業株式会社）を使用して下さい。二重シールドケーブルで十分なシールド効果が得られない場合は、フェライトコア（GRFC-13 北川工業株式会社または相当品）を取付けて下さい。
- ・本器は盤内蔵形として定義されるため、必ず導電性の制御盤内に設置して下さい。
- ・お客様の装置に実際に組込んだ際に、規格を満足させるために必要な対策は、ご使用になる制御盤の構成、接続される他の機器との関係、配線等により変化することがあります。従って、お客様にて装置全体でCEマーキングへの適合を確認していただく必要があります。

●供給電源

- ・許容電圧範囲、消費電流
スペック表示で定格電圧をご確認下さい。
直流電源：定格電圧 24 V DC の場合
24 V DC ± 10 %、約 50 mA

●取扱いについて

- ・本体の取外または取付けを行う場合は、危険防止のため必ず、電源および入力信号を遮断して下さい。
- ・本器のスイッチ類は、通電時に操作しないで下さい。スイッチによる設定変更は、電源が遮断された状態で行って下さい。

●設置について

- ・屋内でご使用下さい。
- ・塵埃、金属粉などの多いところでは、防塵設計のきょう体に収納し、放熱対策を施して下さい。
- ・振動、衝撃は故障の原因となることがあるため極力避けて下さい。
- ・周囲温度が -10 ~ +55℃を超えるような場所、周囲湿度が 30 ~ 90 % RH を超えるような場所や結露するような場所でのご使用は、寿命・動作に影響しますので避けて下さい。

●配線について

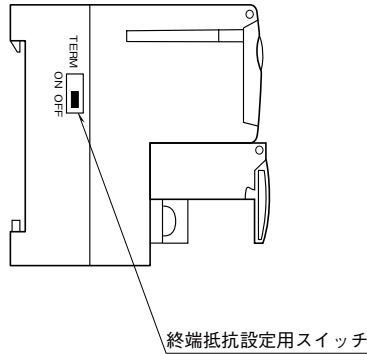
- ・配線は、ノイズ発生源（リレー駆動線、高周波ラインなど）の近くに設置しないで下さい。
- ・ノイズが重畳している配線と共に結束したり、同一ダクト内に収納することは避けて下さい。

●その他

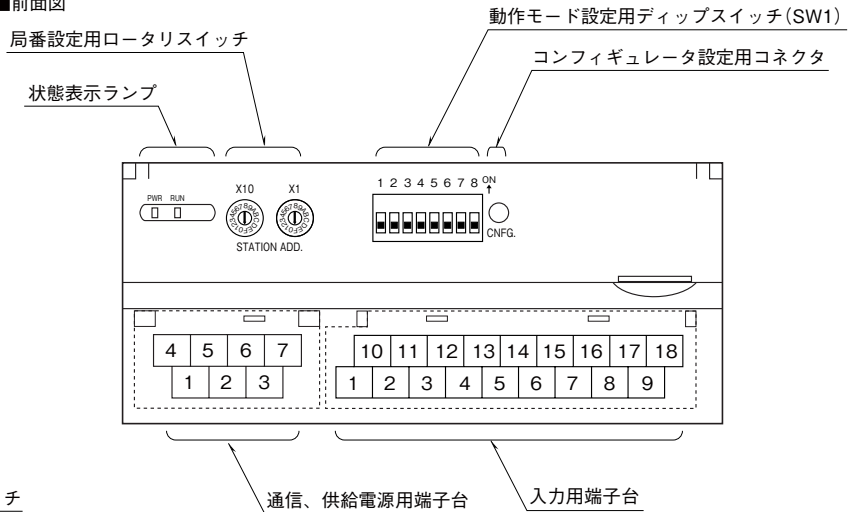
- ・本器は電源投入と同時に動作しますが、すべての性能を満足するには 10 分の通電が必要です。

各部の名称

■左側面図



■前面図



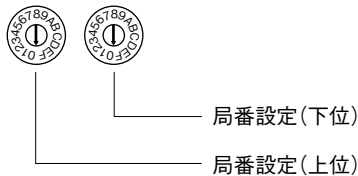
■状態表示ランプ

ランプ名	表示色	動作
PWR	緑色	内部 5 V 正常時点灯
RUN	緑色	リフレッシュデータの正常受信時点灯

■局番設定

リモート I / O ターミナルでは、局番 (16 進数) の上位桁を左のロータリスイッチで、下位桁を右のロータリスイッチで設定します。占有局数は 1 局です。

(設定可能範囲：01H ~ 3FH)



局番設定(下位)

局番設定(上位)

■動作モード設定

(*) は工場出荷時の設定

●入力レンジ設定 (SW1-3、4、5、6)

SW1-3	SW1-4	SW1-5	SW1-6	入力レンジ
OFF	OFF	OFF	OFF	-10 ~ +10 V DC (*)
ON	OFF	OFF	OFF	-5 ~ +5 V DC
ON	ON	OFF	OFF	0 ~ 10 V DC
OFF	OFF	ON	OFF	0 ~ 5 V DC
ON	OFF	ON	OFF	1 ~ 5 V DC
ON	ON	ON	ON	コンフィギュレータ設定

●伝送速度設定 (SW1-8)

SW1-8	伝送速度	
	付加コード：なし	付加コード：/3
OFF	12 Mbps (*)	3Mbps
ON	6 Mbps	未使用

注) SW1-1、2、7 は未使用のため、必ず "OFF" にして下さい。

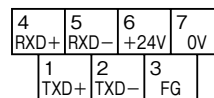
■終端抵抗設定

終端抵抗を有効にする場合にはスイッチを ON、無効にする場合には OFF に設定して下さい。

(出荷時設定 OFF)

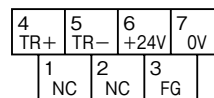
■供給電源と通信の配線

●全二重通信の場合



- ①TXD+ 通信ライン (スレーブ送信+)
- ②TXD- 通信ライン (スレーブ送信-)
- ③FG FG
- ④RXD+ 通信ライン (マスタ送信+)
- ⑤RXD- 通信ライン (マスタ送信-)
- ⑥+24V 供給電源 (24V DC)
- ⑦0V 供給電源 (0V)

●半二重通信の場合



- ①NC 未使用
- ②NC 未使用
- ③FG FG
- ④TR+ 通信ライン
- ⑤TR- 通信ライン
- ⑥+24V 供給電源 (24V DC)
- ⑦0V 供給電源 (0V)

■入力端子配列

10	11	12	13	14	15	16	17	18
V0	V1	V2	V3	NC	V4	V5	V6	V7
1	2	3	4	5	6	7	8	9
COM0	COM1	COM2	COM3	NC	COM4	COM5	COM6	COM7

端子番号	信号名	機能	端子番号	信号名	機能
1	COM0	コモン 0	10	V0	電圧入力 0
2	COM1	コモン 1	11	V1	電圧入力 1
3	COM2	コモン 2	12	V2	電圧入力 2
4	COM3	コモン 3	13	V3	電圧入力 3
5	NC	未使用	14	NC	未使用
6	COM4	コモン 4	15	V4	電圧入力 4
7	COM5	コモン 5	16	V5	電圧入力 5
8	COM6	コモン 6	17	V6	電圧入力 6
9	COM7	コモン 7	18	V7	電圧入力 7

コンフィギュレータソフトウェア設定

コンフィギュレータソフトウェアを用いることにより、以下の設定が可能です。

コンフィギュレータソフトウェア（形式：R7CON）の使用方法については、R7CON の取扱説明書をご覧ください。

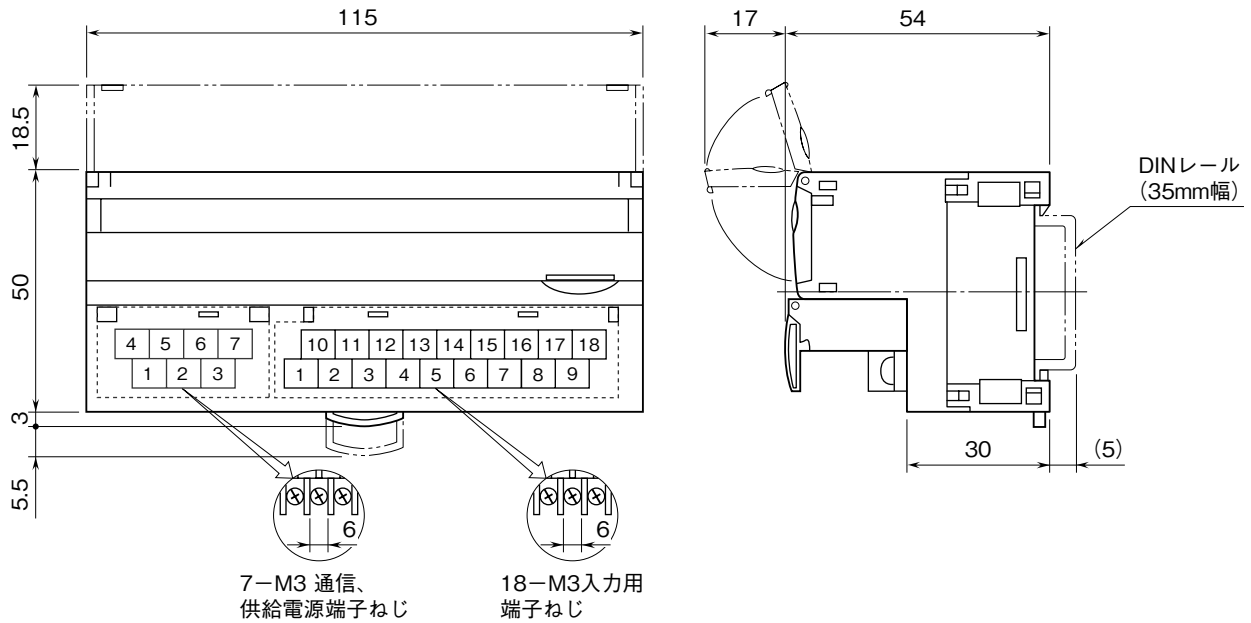
■チャンネル個別設定

項目	設定可能範囲	出荷時設定値
入力レンジ	-10～+10 V DC -5～+5 V DC 0～10 V DC 0～5 V DC 1～5 V DC	-10～+10 V DC
バイアス設定	-320.00～+320.00 (%)	0.00 (%)
ゲイン設定	-3.2000～+3.2000	1.0000

接 続

各端子の接続は端子接続図を参考にして行って下さい。

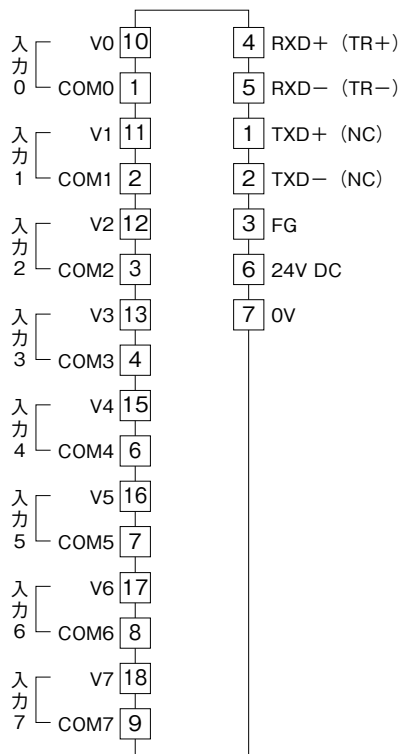
外形寸法図 (単位: mm)



端子接続図

EMC (電磁両立性) 性能維持のため、FG 端子を接地して下さい。

注) FG 端子は保護接地端子 (Protective Conductor Terminal) ではありません。

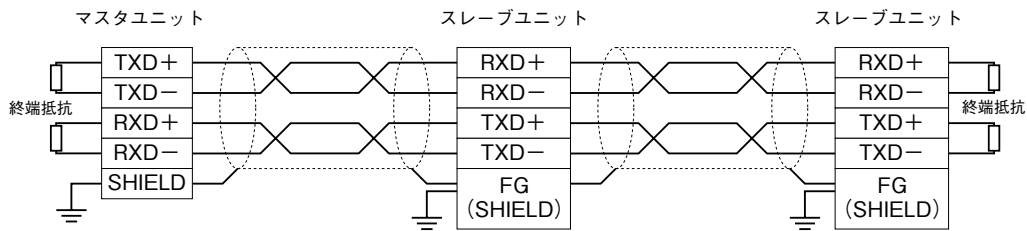


注) () 内は半二重通信時の接続です。

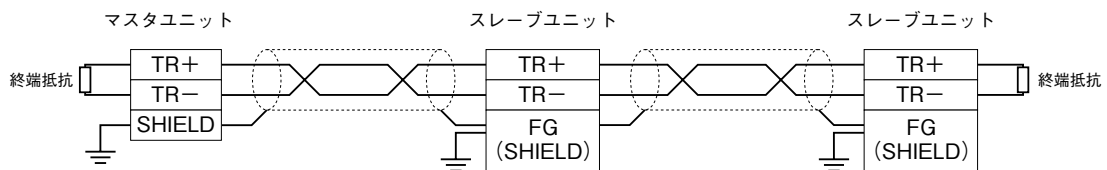
通信ケーブルの配線

■マスタユニットとの配線

●全二重通信の場合



●半二重通信の場合

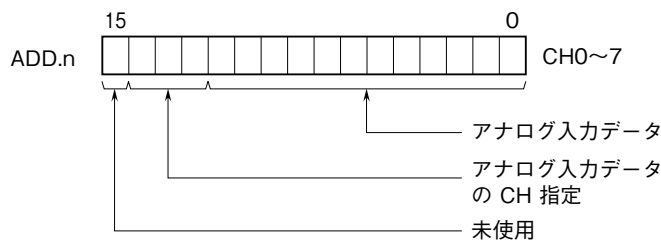


注) 両端のユニットには、必ず終端抵抗設定用スイッチをONにして下さい。

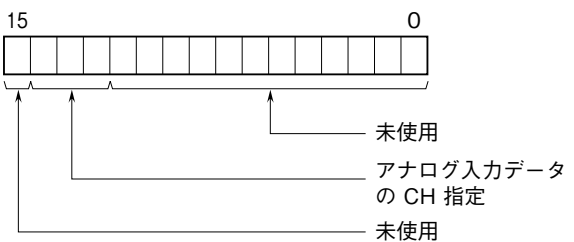
ビット配置

■アナログ入力

・Di領域



・Do領域



12ビットのバイナリデータで示します。

CH 指定ビットを使用して、8点の入力データを8回のスキャンに分けて伝送します。

■データ取得手順

- ① 上位プログラムから Do 領域のアナログ入力データの CH 指定ビット (ビット 12 ~ 14) に、所望の CH 指定ビット (下表参照) を書込みます。
- ② 1 スキャン後に Di 領域から、上記で指定した CH 指定ビットとその入力データが読み取れます。

チャンネル	CH 指定ビット	チャンネル	CH 指定ビット
0	000	4	100
1	001	5	101
2	010	6	110
3	011	7	111

配線

■端子ねじ

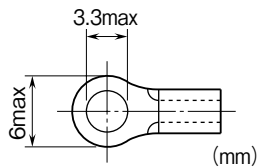
締付トルク：0.5 N・m

■圧着端子

圧着端子は、M3用の下図の寸法範囲のものを使用して下さい。また、Y形端子を使用される場合も適用寸法は下図に準じます。

推奨圧着端子

- ・通信ケーブル：適用電線 0.2～0.5 mm² (AWG26～22)
推奨メーカー 日本圧着端子製造
- ・その他：適用電線 0.25～1.65 mm² (AWG22～16)
推奨メーカー 日本圧着端子製造、ニチフ



保証

本器は、厳密な社内検査を経て出荷されておりますが、万一製造上の不備による故障、または運送中の事故、出荷後3年以内正常な使用状態における故障の際は、ご返送いただければ交換品を発送します。