

リモートI/O R7 シリーズ

取扱説明書

Modbus / TCP (Ethernet) 用、絶縁 2 点
直流電圧出力ユニット

形式
R7E-YV2

ご使用いただく前に

このたびは、エム・システム技研の製品をお買い上げいただき誠にありがとうございます。本器をご使用いただく前に、下記事項をご確認下さい。

■梱包内容を確認して下さい

・直流電圧出力ユニット1 台

■形式を確認して下さい

お手元の製品がご注文された形式かどうか、スペック表示で形式と仕様を確認して下さい。

■取扱説明書の記載内容について

本取扱説明書は本器の取扱い方法、外部結線および簡単な保守方法について記載したものです。

ご注意事項

●EU 指令適合品としてご使用の場合

・お客様の装置に実際に組込んだ際に、規格を満足させるために必要な対策は、ご使用になる制御盤の構成、接続される他の機器との関係、配線等により変化することがあります。従って、お客様にて装置全体で CE マーキングへの適合を確認していただく必要があります。

●供給電源

・許容電圧範囲、消費電力

スペック表示で定格電圧をご確認下さい。

直流電源: 定格電圧 24 V DC の場合

24 V DC \pm 10 %、約 115 mA

●取扱いについて

・本体の取外または取付を行う場合は、危険防止のため必ず、電源および出力信号を遮断して下さい。

●設置について

・屋内でご使用下さい。

・塵埃、金属粉などの多いところでは、防塵設計のきょう体に収納し、放熱対策を施して下さい。

・振動、衝撃は故障の原因となることがあるため極力避けて下さい。

・周囲温度が -10 ~ +55°C を超えるような場所、周囲湿度が 30 ~ 90 % RH を超えるような場所や結露するような場所でのご使用は、寿命・動作に影響しますので避けて下さい。

●配線について

・配線は、ノイズ発生源 (リレー駆動線、高周波ラインなど) の近くに設置しないで下さい。

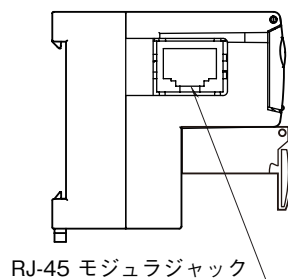
・ノイズが重畳している配線と共に結束したり、同一ダクト内に収納することは避けて下さい。

●その他

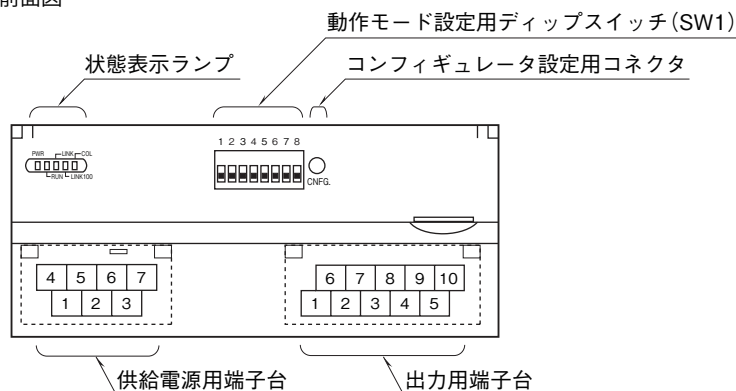
・本器は電源投入と同時に動作しますが、すべての性能を満足するには 10 分の通電が必要です。

各部の名称

■側面図



■前面図



■状態表示ランプ

ランプ名	表示色	動作
PWR	緑色	内部 5 V 正常時点灯
RUN	緑色	正常通信時点灯
LINK	緑色	LINK 時点灯
LINK100	緑色	100Mbps 接続時点灯*1
COL	緑色	コリジョン時点滅

* 1、100 BASE 接続時に使用します。
10 BASE 接続時は点灯しません。

■増設ユニットとの組み合わせ

全ての増設ユニットと接続が可能です。

■動作モード設定

(*) は工場出荷時の設定

●増設設定 (SW1-1、2)

SW1-1	SW1-2	増設
OFF	OFF	増設なし (*)
ON	OFF	接点入力 8 点 / 16 点
OFF	ON	接点出力 8 点 / 16 点

●通信断時出力設定 (SW1-4)

SW1-4	通信断時出力
OFF	出力クリア (出力を -15 % または約 -11.5 V DC に固定)
ON	出力保持 (前回正常受信データを保持) (*)

●出力レンジ設定 (SW1-5、6、7、8)

SW1-5	SW1-6	SW1-7	SW1-8	出力レンジ
OFF	OFF	OFF	OFF	-10 ~ +10 V DC (*)
ON	OFF	OFF	OFF	-5 ~ +5 V DC
OFF	ON	OFF	OFF	-1 ~ +1 V DC
ON	ON	OFF	OFF	0 ~ 10 V DC
OFF	OFF	ON	OFF	0 ~ 5 V DC
ON	OFF	ON	OFF	1 ~ 5 V DC
OFF	ON	ON	OFF	0 ~ 1 V DC
ON	ON	ON	OFF	-0.5 ~ +0.5 V DC
ON	ON	ON	ON	コンフィギュレータ設定

注) SW1-3 は未使用のため、必ず “OFF” にして下さい。

■供給電源端子配列

4	5	6	7
NC	NC	+24V	0V
1	2	3	
NC	NC	FG	

- ① NC —
- ② NC —
- ③ FG FG
- ④ NC —
- ⑤ NC —
- ⑥ +24V 供給電源 (24V DC)
- ⑦ 0V 供給電源 (0V)

■出力端子配列

6	7	8	9	10
NC	VH0	VL0	VH1	VL1
1	2	3	4	5
NC	COM0	COM0	COM1	COM1

端子番号	信号名	機能	端子番号	信号名	機能
1	NC	未使用	6	NC	未使用
2	COM0	コモン 0	7	VH0	高電圧出力 0
3	COM0	コモン 0	8	VL0	低電圧出力 0
4	COM1	コモン 1	9	VH1	高電圧出力 1
5	COM1	コモン 1	10	VL1	低電圧出力 1

■コンフィギュレータ設定

コンフィギュレータソフトウェア (形式: R7CON) を用いることにより、各種設定やファームウェアバージョンの確認ができます。また、出力チャンネルごとに設定することもできます。

●チャンネル個別設定

- ・出力レンジ
- ・ZERO・FULL スケール
- ・ゲイン・バイアス
- ・ZERO・FULL ベース

●チャンネル一括設定

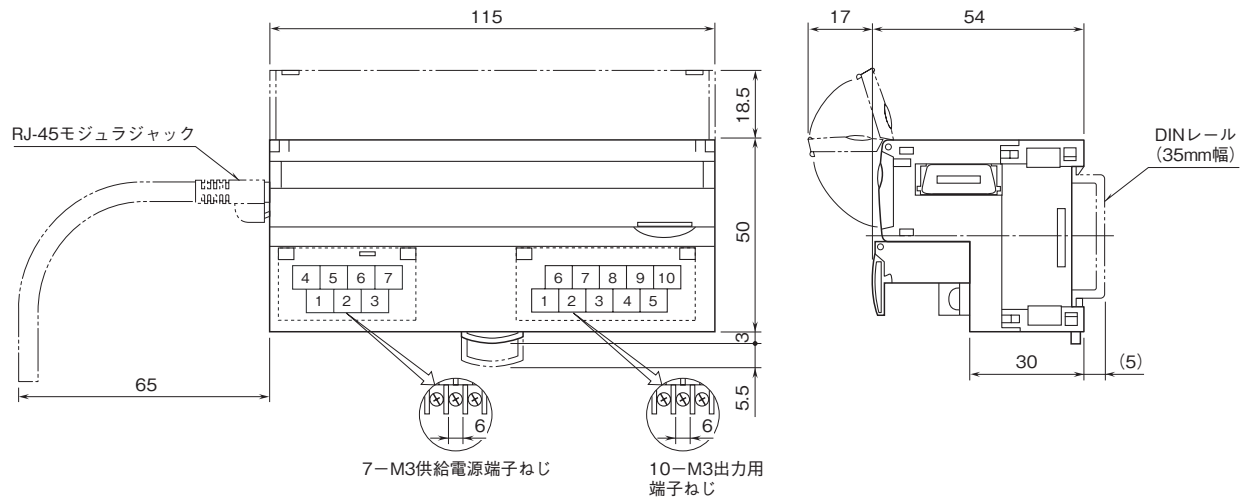
- ・IP アドレス
- ・サブネットマスク

注) アナログ出力ユニットの各出力を個別で設定するためには、ディップスイッチを “コンフィギュレータ設定” (SW1-5、6、7、8 を全て ON) にして下さい。
コンフィギュレータソフトウェアの使用方法については R7CON の取扱説明書をご覧ください。

接 続

各端子の接続は下図を参考にして行って下さい。

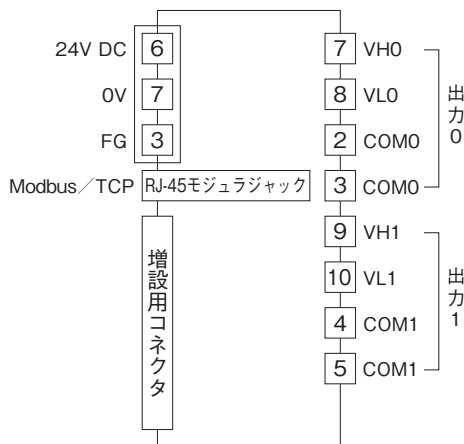
外形寸法図 (単位: mm)



端子接続図

EMC (電磁両立性) 性能維持のため、FG 端子を接地して下さい。

注) FG 端子は保護接地端子 (Protective Conductor Terminal) ではありません。



■出力レンジ

- ・高電圧レンジ: -10 ~ +10 V DC、-5 ~ +5 V DC、0 ~ 10 V DC、0 ~ 5 V DC、1 ~ 5 V DC
- ・低電圧レンジ: -1 ~ +1 V DC、0 ~ 1 V DC、-0.5 ~ +0.5 V DC

配線

■端子ねじ

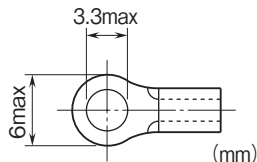
締付けトルク：0.5 N・m

■圧着端子

圧着端子は、M3用の下図の寸法範囲のものを使用して下さい。また、Y形端子を使用される場合も適用寸法は下図に準じます。

推奨圧着端子：適合電線 0.25～1.65 mm² (AWG22～16)

推奨メーカー 日本圧着端子製造、ニチフ



Ethernet の接続確認

① IP アドレスの設定

R7E は BootP テープルソフトウェアをサポートしていません。コンフィギュレータソフトウェア（形式：R7CON）を用いて設定します。

Modbus / TCP のポート番号は“502”と決められています。

② 配線

パソコンなどと配線をします。

③ 表示の確認

配線が正常な場合には状態表示ランプの LINK が点灯します。また、100Mbps 接続時には LINK100 が点滅します。

注) ファームウェアバージョン V 0.20 以降は点灯します。

④ R7E の接続確認

Windows の MS-DOS プロンプトから ping コマンドにて接続を確認します。

```
C : ¥WINDOWS > ping ***.***.***.***
```

(***.***.***.*** は IP アドレスを 10 進数で入力します。)

```
ping ***.***.***.*** with 32 bytes of data :
```

```
Reply from ***.***.***.*** : bytes = 32 time < 10ms TTL = 64
```

```
Reply from ***.***.***.*** : bytes = 32 time < 10ms TTL = 64
```

```
Reply from ***.***.***.*** : bytes = 32 time < 10ms TTL = 64
```

```
Reply from ***.***.***.*** : bytes = 32 time < 10ms TTL = 64
```

```
Ping statistics for ***.***.***.***
```

```
Packets : Sent = 4, Received = 4, Lost = 0 (0 % loss)
```

正常に接続する場合は、ping コマンドに対し上記のような返答があります。

IP アドレスが異なる場合など正常に接続できない場合にはタイムオーバなどの返答となります。

⑤ アプリケーションとの接続

確認 1：リンク

データの送受信にかかわらず、PC や PLC、ハブ等と正常に接続することにより状態表示ランプの LINK、LINK100（100 Mbps 接続時）が点灯します。これらが点灯していない場合には、ハブの電源などを確認して下さい。

確認 2：RUN 表示ランプ

アプリケーションと正常に送受信を行うと RUN 表示ランプが緑色に点灯します。

Modbus ファンクションコード

■ Data and Control Functions

CODE	NAME		
01	Read Coil Status	○	Digital output from the slave (read / write)
02	Read Input Status	○	Status of digital inputs to the slave (read only)
03	Read Holding Registers	○	General purpose register within the slave (read / write)
04	Read Input Registers	○	Collected data from the field by the slave (read only)
05	Force Single Coil	○	Digital output from the slave (read / write)
06	Preset Single Registers	○	General purpose register within the slave (read / write)
07	Read Exception Status		
08	Diagnostics	○	
09	Program 484		
10	Poll 484		
11	Fetch Comm. Event Counter	○	Fetch a status word and an event counter
12	Fetch Comm. Event Log	○	A status word, an event counter, a message count and a field of event bytes
13	Program Controller		
14	Poll Controller		
15	Force Multiple Coils	○	Digital output from the slave (read / write)
16	Preset Multiple Registers	○	General purpose register within the slave (read / write)
17	Report Slave ID	○	Slave type / 'RUN' status
18	Program 884 / M84		
19	Reset Comm. Link		
20	Read General Reference		
21	Write General Reference		
22	Mask Write 4X Register		
23	Read / Write 4X Registers		
24	Read FIFO Queue		

■ Exception Codes

CODE	NAME		
01	Illegal Function	○	Function code is not allowable for the slave
02	Illegal Data Address	○	Address is not available within the slave
03	Illegal Data Value	○	Data is not valid for the function
04	Slave Device Failure		
05	Acknowledge		
06	Slave Device Busy		
07	Negative Acknowledge		
08	Memory Parity Error		

■ Diagnostic Subfunctions

CODE	NAME		
00	Return Query Data	○	Loop back test
01	Restart Comm. Option		
02	Return Diagnostic Register		
03	Change Input Delimiter Character		
04	Force Slave to Listen Only Mode		

Modbus I / O 割付

	ADDRESS	DATA TYPE	DATA
Coil (0X)	1 ~ 16		Digital Output (基本ユニット接点出力)
	17 ~ 32		Digital Output (増設ユニット接点出力)
Input (1X)	1 ~ 16		Digital Input (基本ユニット接点入力)
	17 ~ 32		Digital Input (増設ユニット接点入力)
	33 ~ 48		予約 (未使用)
	49 ~ 64		ステータス
	65 ~ 80		予約 (未使用)
Input Register (3X)	1 ~ 4	I	Analog Input (アナログ入力)
	5 ~ 16	-	予約 (未使用)
	17 ~ 24	F	Analog Input (アナログ入力)
	25 ~ 48	-	予約 (未使用)
Holding Register (4X)	1 ~ 2	I	Analog Output (アナログ出力)
	3 ~ 16	-	予約 (未使用)
	17 ~ 20	F	Analog Output (アナログ出力)
	21 ~ 48	-	予約 (未使用)

■ DATA TYPE

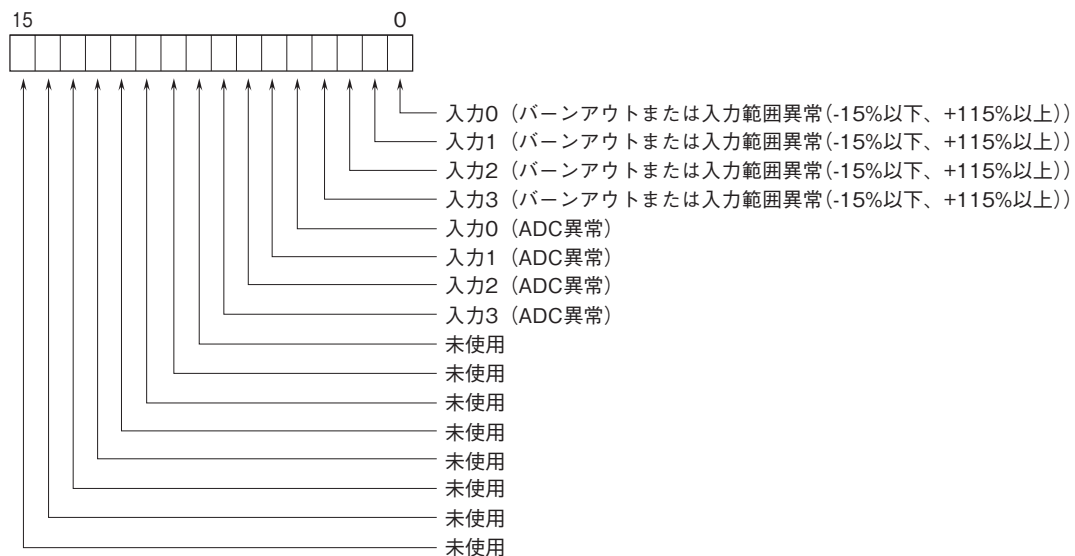
I : Int -1500 ~ +11500 (-15 ~ +115 %)

F : Floating

注) 上記以外のアドレスにはアクセスしないで下さい。誤動作等の原因になります。

■ ステータス

0 ~ 7 ビット : アナログ入力ユニット (R7E - SV4、TS4、RS4、MS4、CT4E) は入力状態を入力ごとに示します。
 アナログ出力ユニット (R7E - YS2、YV2)、接点入出力ユニット (R7E - DA16、DC16A、DC16B) では 0 となります。



バーンアウト、入力範囲異常

0 : 正常 1 : 異常

ADC 異常 (ADC から返答なし)

0 : 正常 1 : 異常

保証

本器は、厳密な社内検査を経て出荷されておりますが、
 万一製造上の不備による故障、または輸送中の事故、出
 荷後3年以内正常な使用状態における故障の際は、ご返
 送いただければ交換品を発送します。