

取扱説明書	絶縁2点、スプリング式端子接続形	形式
	直流電圧出力カード	R6S-YV2

ご使用いただく前に

このたびは、エム・システム技研の製品をお買い上げいただき誠にありがとうございます。本器をご使用いただく前に、下記事項をご確認下さい。

■梱包内容を確認して下さい

・直流電圧出力カード1台

■形式を確認して下さい

お手元の製品がご注文された形式かどうか、スペック表示で確認して下さい。

■取扱説明書の記載内容について

本取扱説明書は本器の取扱い方法、外部結線および簡単な保守方法について記載したものです。コンフィギュレーションはPCにて設定可能です。詳細は、コンフィギュレータソフトウェア（形式：R6CON）の取扱説明書をご参照下さい。コンフィギュレータソフトウェアは、弊社のホームページ <http://www.m-system.co.jp> よりダウンロードが可能です。

ご注意事項

●EU 指令適合品としてご使用の場合

- ・本器は盤内蔵形として定義されるため、必ず制御盤内に設置して下さい。
- ・ユニットの出力・通信ラインにはノイズフィルタを入れて下さい（ESD-SR-250 NEC トーキン製または相当品をご使用下さい）。
- ・お客様の装置に実際に組込んだ際に、規格を満足させるために必要な対策は、ご使用になる制御盤の構成、接続される他の機器との関係、配線等により変化することがあります。従って、お客様にて装置全体でCEマーキングへの適合を確認していただく必要があります。
- ・遠方より引込む配線には、各種避雷器を設置して下さい。

●ホットスワップについて

- ・カードの交換は他のカードに影響を及ぼしません。このため、電源を入れたままの交換が可能となります。ただし、複数のカードを同時に交換することは大きな電源変動を起こす可能性があります。交換は1台ずつ行って下さい。

●取扱いについて

- ・本体側面のディップスイッチおよびロータリスイッチは、電源が遮断されたメンテナンス時のみ設定可能であり、通電時は操作しないで下さい。

●設置について

- ・屋内でご使用下さい。
- ・塵埃、金属粉などの多いところでは、防塵設計のきょう体に収納し、放熱対策を施して下さい。
- ・振動、衝撃は故障の原因となることがあるため極力避けて下さい。
- ・周囲温度が -10 ~ +55℃を超えるような場所、周囲湿度が 30 ~ 90 % RH を超えるような場所や結露するような場所でのご使用は、寿命・動作に影響しますので避けて下さい。

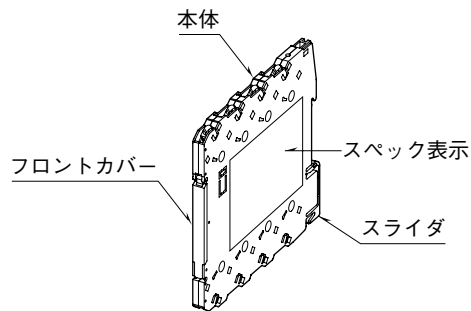
●配線について

- ・配線は、ノイズ発生源（リレー駆動線、高周波ラインなど）の近くに設置しないで下さい。
- ・ノイズが重畳している配線と共に結束したり、同一ダクト内に収納することは避けて下さい。

●その他

- ・本器は電源投入と同時に動作しますが、すべての性能を満足するには10分の通電が必要です。

各部の名称

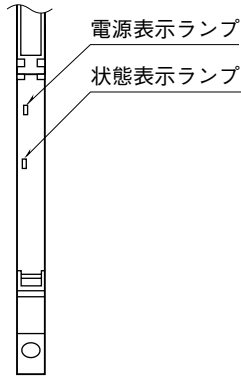


取付方法

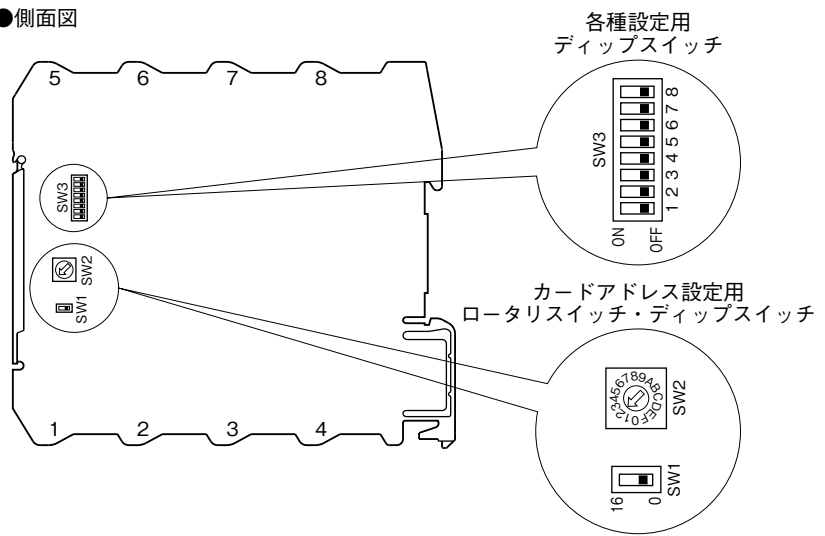
ベース（形式：R6S-BS）をお使い下さい。

パネル図

●前面図（開蓋時）



●側面図



■表示ランプ

名称	表示ランプ動作	機器動作
電源表示ランプ	消灯	電源 OFF
	緑色点灯	電源 ON
状態表示ランプ	消灯	スタンバイ中(起動直後) または通信異常
	緑色点灯	正常動作中
	緑色点滅	コンフィギュレーション中
	赤色点灯	ディップスイッチエラー
	赤色点滅 (2秒周期)	パラメータエラー
	赤色点滅 (0.5秒周期)	アナログ出力範囲異常 (-15%以下、115%以上)

■カードアドレス設定

カードアドレスは、ディップスイッチ (SW1) で0か16を設定し、その値+ロータリスイッチ (SW2) が示す値 (16進数:0~F) となり、0~31まで設定可能です。カードアドレスはベースの取付位置とは無関係に設定できます。

アドレス	SW1	SW2	アドレス	SW1	SW2
0	0	0	16	16	0
1	0	1	17	16	1
2	0	2	18	16	2
3	0	3	19	16	3
4	0	4	20	16	4
5	0	5	21	16	5
6	0	6	22	16	6
7	0	7	23	16	7
8	0	8	24	16	8
9	0	9	25	16	9
10	0	A	26	16	A
11	0	B	27	16	B
12	0	C	28	16	C
13	0	D	29	16	D
14	0	E	30	16	E
15	0	F	31	16	F

■動作モード設定

(*) は工場出荷時の設定

●出力レンジ設定

出力レンジ	出力信号 1			出力信号 2		
	SW3					
	1	2	3	4	5	6
-10 ~ +10 V DC (*)						
-5 ~ +5 V DC	■			■		
-1 ~ +1 V DC		■			■	
0 ~ 10 V DC	■	■		■	■	
0 ~ 5 V DC			■			■
1 ~ 5 V DC	■		■	■		■
0 ~ 1 V DC		■	■		■	■
-0.5 ~ +0.5 V DC	■	■	■	■	■	■

■ = ON, 印なし = OFF

●通信断時出力設定

通信断時出力	SW3
	7
出力保持(*) (前回正常受信データを保持)	
出力クリア (出力を -15% または約 -11.5 V DC に固定)	■

■ = ON, 印なし = OFF

●コンフィギュレーションモード設定

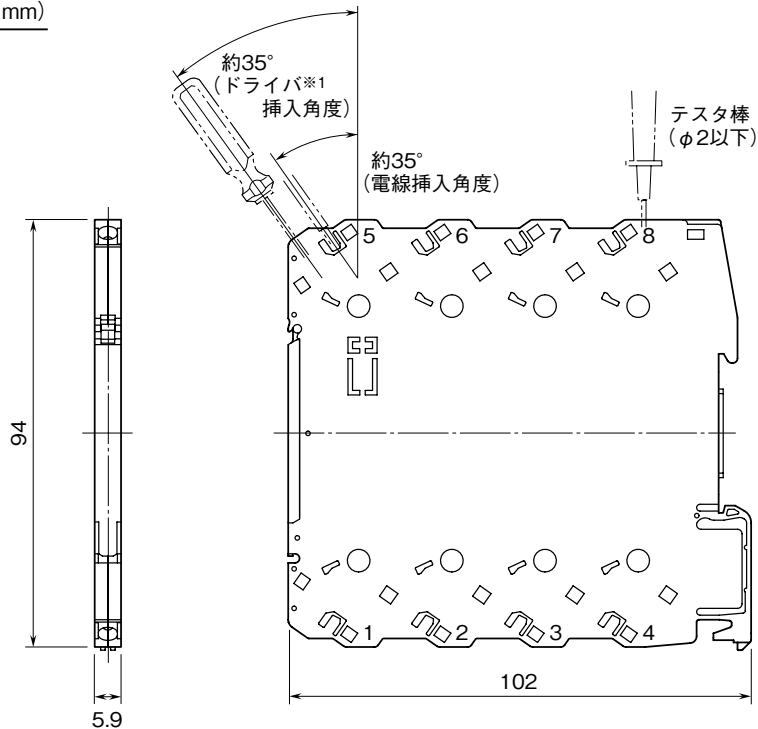
コンフィギュレーションモード	SW3
	8
ディップスイッチ(*)	
PC	■

■ = ON, 印なし = OFF

接 続

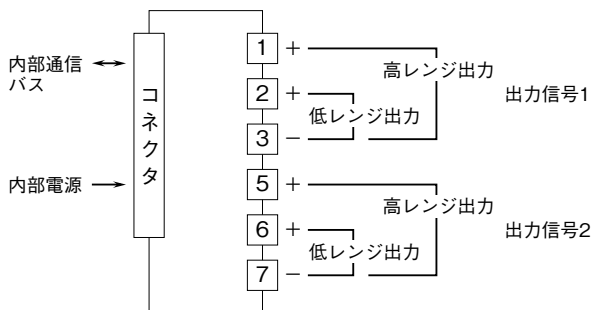
各端子の接続は端子接続図もしくは本体側面の結線表示を参考にして行って下さい。

外形寸法図 (単位: mm)

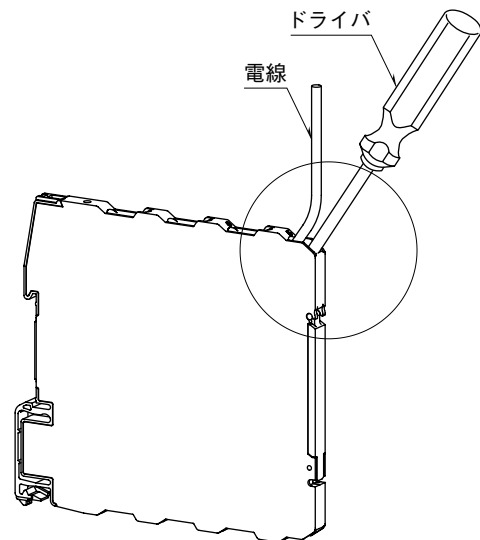


※1、ドライバーは、先端サイズ 刃幅3.8mm以下、刃厚0.5~0.6mm程度のマイナスドライバーを使用して下さい。

端子接続図



●接続方法



■高レンジ出力: 10 ~ +10 V DC、-5 ~ +5 V DC、
0 ~ 10 V DC、0 ~ 5 V DC、
1 ~ 5 V DC

■低レンジ出力: -1 ~ +1 V DC、-0.5 ~ +0.5 V DC、
0 ~ 1 V DC

■電線の接続について

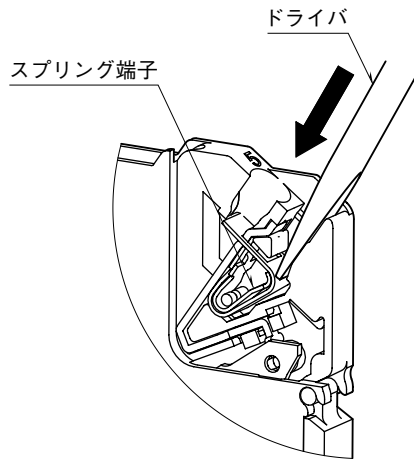
適用電線サイズ

- ・単 線: 0.2 ~ 2.5 mm² (φ 0.55 ~ 1.75)
- ・よ り 線: 0.2 ~ 2.5 mm² (接触不良の原因になりますので、半田上げはしないで下さい)
- ・棒 端 子: 0.2 ~ 1.5 mm² (φ 0.55 ~ 1.35)
(推奨端子 ニチフ製 TC 1.25-11)

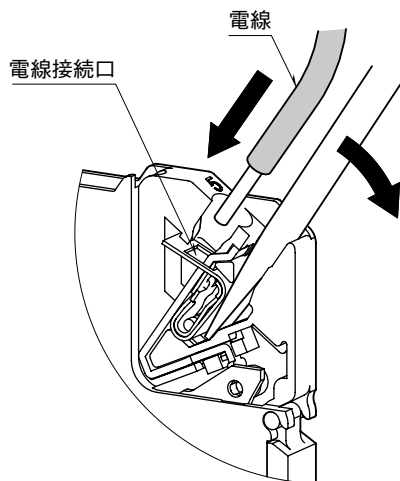
電線の被覆は 8 mm 剥離して下さい。



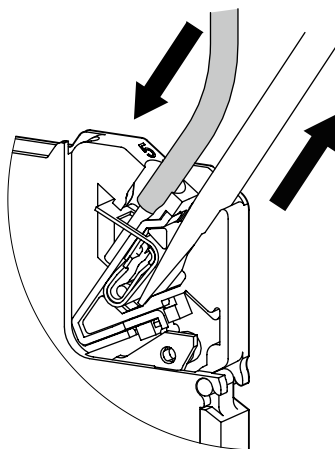
- ①ドライバの先端をスプリング端子とケースの間に奥まで差込みます。奥まで差込むとドライバは固定されます。



- ②ドライバの先端の刃厚が薄く、電線の挿入口の開きが不十分な場合は、ドライバを矢印の方向に傾けて電線を挿入して下さい。



- ③電線の先が挿入口の奥に当たるまで挿入し、電線を押さえたままドライバを引抜きます。被覆部を端子に挟まないように注意して下さい。



コンフィギュレータソフトウェア設定

コンフィギュレータソフトウェアを用いることにより、以下の設定が可能です。

コンフィギュレータソフトウェア（形式：R6CON）の使用方法については、R6CONの取扱説明書をご覧ください。

■チャンネル個別設定

項目	設定可能範囲	出荷時設定
出力レンジ	-10～+10 V DC、 -1～+1 V DC	-10～+10 V DC
ゼロ出力値	-10.00～+10.00 (V) -1.00～+1.00 (V)	-10.00 (V)
フル出力値	-10.00～+10.00 (V) -1.00～+1.00 (V)	10.00 (V)
ゼロ微調整	-320.00～+320.00 (%)	0.00 (%)
ゲイン微調整	-3.2000～+3.2000	1.0000
ゼロスケーリング値	-32000～+32000	0
フルスケーリング値	-32000～+32000	10000
起動時スケーリング値	-32000～+32000	0
通信断時スケーリング値	-32000～+32000	-1500

■チャンネル一括設定

項目	設定可能範囲	出荷時設定
内部通信バス通信断検出時間	0.0～99.9 (秒)	1.0 (秒)
通信断時出力	出力保持(前回正常受信データを保持) 出力を通信断時出力に固定	出力保持(前回正常受信データを保持)

用語解説

■出力保持機能

通信断時の出力動作は、ディップスイッチの設定により、出力クリア（出力を -15 % または約 -11.5 V DC に固定）、出力保持（前回正常受信データ）または PC の設定を選択できます。

電源投入時は、正常データを受信するまで設定レンジの -15 % または約 -11.5 V DC を出力します。

保証

本器は、厳密な社内検査を経て出荷されておりますが、万一製造上の不備による故障、または輸送中の事故、出荷後 3 年以内正常な使用状態における故障の際は、ご返送いただければ交換品を発送します。