

取扱説明書	ポテンショメータ入力カード	形式
		R5-MS

## ご使用いただく前に

このたびは、エム・システム技研の製品をお買い上げいただき誠にありがとうございます。本器をご使用いただく前に、下記事項をご確認下さい。

### ■梱包内容を確認して下さい

- ・ポテンショメータ入力カード .....1台

### ■形式を確認して下さい

お手元の製品がご注文された形式かどうか、スペック表示で形式と仕様を確認して下さい。

### ■取扱説明書の記載内容について

本取扱説明書は本器の取扱い方法、外部結線および簡単な保守方法について記載したものです。

## ご注意事項

### ●EU 指令適合品としてご使用の場合

- ・本器は盤内蔵形として定義されるため、必ず導電性の制御盤内に設置して下さい。
- ・お客様の装置に実際に組込んだ際に、規格を満足させるために必要な対策は、ご使用になる制御盤の構成、接続される他の機器との関係、配線等により変化することがあります。従って、お客様にて装置全体でCEマーキングへの適合を確認していただく必要があります。

### ●ホットスワップについて

- ・カードの交換は他のカードに影響を及ぼしません。このため、電源を入れたままの交換が可能となります。ただし、複数のカードを同時に交換することは大きな電源変動を起こす可能性があります。交換は1台ずつ行って下さい。

### ●設置について

- ・屋内でご使用下さい。
- ・塵埃、金属粉などの多いところでは、防塵設計のきょう体に収納し、放熱対策を施して下さい。
- ・振動、衝撃は故障の原因となることがあるため極力避けて下さい。
- ・周囲温度が -10 ~ +55℃を超えるような場所、周囲湿度が 30 ~ 90 % RH を超えるような場所や結露するような場所でのご使用は、寿命・動作に影響しますので避けて下さい。

### ●配線について

- ・配線は、ノイズ発生源（リレー駆動線、高周波ラインなど）の近くに設置しないで下さい。
- ・ノイズが重畳している配線と共に結束したり、同一ダクト内に収納することは避けて下さい。

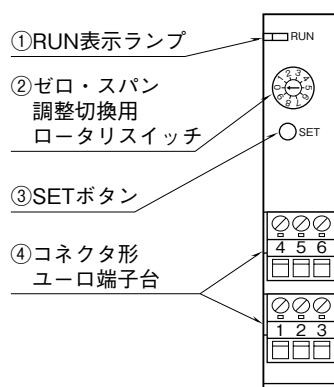
### ●その他

- ・本器は電源投入と同時に動作しますが、すべての性能を満足するには 10 分の通電が必要です。

## 取付方法

ベース（形式：R5-BS）をお使い下さい。

## 各部の名称



### ■ロータリスイッチの設定

設定番号	モード* <sup>1</sup>	動作	RUN 表示ランプ* <sup>1</sup>
0(*)	通常動作モード	通常動作	赤/緑色点灯* <sup>2</sup>
1	入力 0% 調整モード(入力信号 1)	入力信号 1 に 0% を入力し、SET ボタンで決定	赤色点滅
2	入力 100% 調整モード(入力信号 1)	入力信号 1 に 100% を入力し、SET ボタンで決定	
3	入力 0% 調整モード(入力信号 2)	入力信号 2 に 0% を入力し、SET ボタンで決定	緑色点滅
4	入力 100% 調整モード(入力信号 2)	入力信号 2 に 100% を入力し、SET ボタンで決定	
5	使用不可	-	-
6			
7			
8			
9			

(\*) は工場出荷時の設定

\* 1、通常動作モードから他のモードへの切替は、ロータリスイッチを各モードの設定番号に合わせた後に、SET ボタンを押して下さい。モードが切替わります。モード切替と共に、RUN 表示ランプが記載の点滅に変わります。また、ロータリスイッチを「0」に合わせると、数秒後に自動的に通常動作モードに切替わります。

\* 2、内部通信バス 1 正常時、赤色点灯、内部通信バス 2 正常時、緑色点灯、バス 1 およびバス 2 が共に正常な場合は赤色と緑色が同時に点灯し橙色となります。

#### ●各モードの説明

- ・入力 0% 調整モード(入力信号 1、2)  
入力の 0% 値を調整します。SET ボタンにて決定します。
- ・入力 100% 調整モード(入力信号 1、2)  
入力の 100% 値を調整します。SET ボタンにて決定します。

#### ●注意事項

- ・本器は危険防止のため、通常動作モードで起動します。一旦、ロータリスイッチを「0」に合わせた後に各モードを選択して下さい(「0」に合わせて 2～3 秒お待ち下さい)。
- ・調整後はメモリへの書込みのため、「0」に戻して下さい。

## コンフィギュレータソフトウェア設定

コンフィギュレータソフトウェアを用いることにより、以下の設定が可能です。

コンフィギュレータソフトウェア(形式: R5CON)の使用方法については、R5CON の取扱説明書をご覧ください。

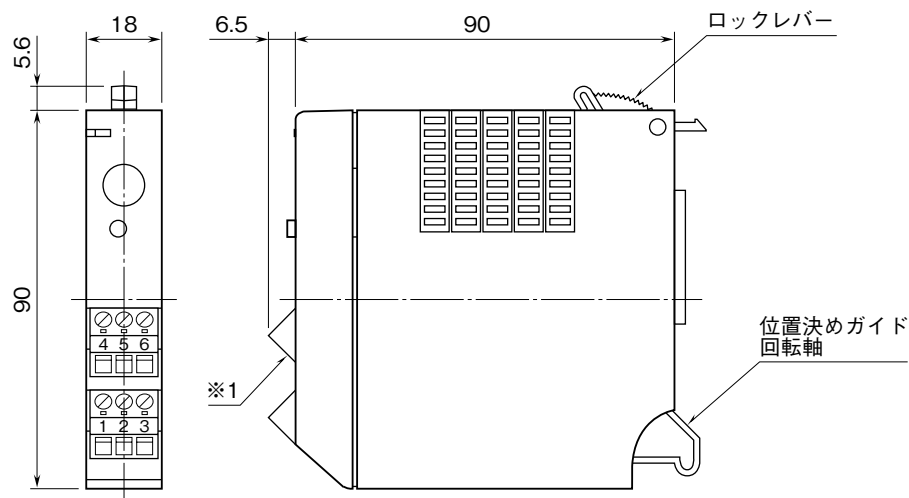
### ■チャンネル個別設定

項目	設定可能範囲	出荷時設定
ゼロスケール値	-32000～+32000	0
フルスケール値	-32000～+32000	10000
ゼロ調整(バイアス)	-320.00～+320.00	0.00
スパン調整(ゲイン)	-3.2000～+3.2000	1.0000

## 接 続

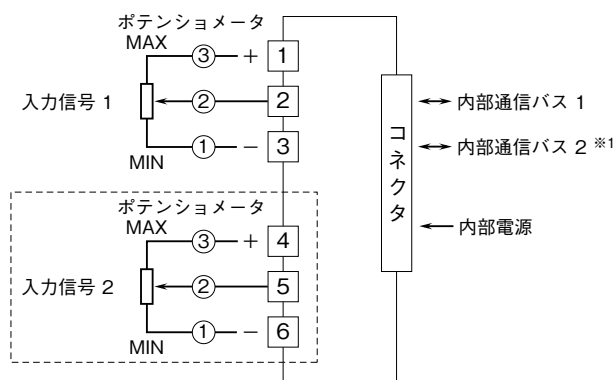
各端子の接続は端子接続図を参考にして行って下さい。

### 外形寸法図 (単位: mm)



※1、コネクタ形ユーロ端子台（端子番号④⑤⑥）は2点入力形の時のみ付きます。

### 端子接続図



※1、2重化通信形の時のみ付きます。  
注) 破線部は2点入力形の時のみ付きます。

## 配 線

### ■コネクタ形ユーロ端子台

適用電線: 0.2 ~ 2.5 mm<sup>2</sup>

剥離長: 7 mm

## 保 証

本器は、厳密な社内検査を経て出荷されておりますが、万一製造上の不備による故障、または輸送中の事故、出荷後3年以内正常な使用状態における故障の際は、ご返送いただければ交換品を発送します。