

取扱説明書	ベース	形式
		R5-BS

## ご使用いただく前に

このたびは、エム・システム技研の製品をお買い上げいただき誠にありがとうございます。本器をご使用いただく前に、下記事項をご確認下さい。

### ■梱包内容を確認して下さい

- ・ベース .....1台

### ■形式を確認して下さい

お手元の製品がご注文された形式かどうか、スペック表示で形式と仕様を確認して下さい。

### ■取扱説明書の記載内容について

本取扱説明書は本器の取扱い方法、外部結線および簡単な保守方法について記載したものです。

### ●取扱いについて

- ・本体の取外または取付を行う場合は、危険防止のため必ず、電源を遮断して下さい。

### ●設置について

- ・屋内でご使用下さい。
- ・塵埃、金属粉などの多いところでは、防塵設計のきょう体に収納し、放熱対策を施して下さい。
- ・振動、衝撃は故障の原因となることがあるため極力避けて下さい。
- ・周囲温度が -10 ~ +55℃ を超えるような場所、周囲湿度が 30 ~ 90 % RH を超えるような場所や結露するような場所でのご使用は、寿命・動作に影響しますので避けて下さい。

### ●配線について

- ・配線は、ノイズ発生源（リレー駆動線、高周波ラインなど）の近くに設置しないで下さい。
- ・ノイズが重畳している配線と共に結束したり、同一ダクト内に収納することは避けて下さい。

## ご注意事項

### ●EU 指令適合品としてご使用の場合

- ・本器は盤内蔵形として定義されるため、必ず導電性の制御盤内に設置して下さい。
- ・お客様の装置に実際に組込んだ際に、規格を満足させるために必要な対策は、ご使用になる制御盤の構成、接続される他の機器との関係、配線等により変化することがあります。従って、お客様にて装置全体でCEマーキングへの適合を確認していただく必要があります。

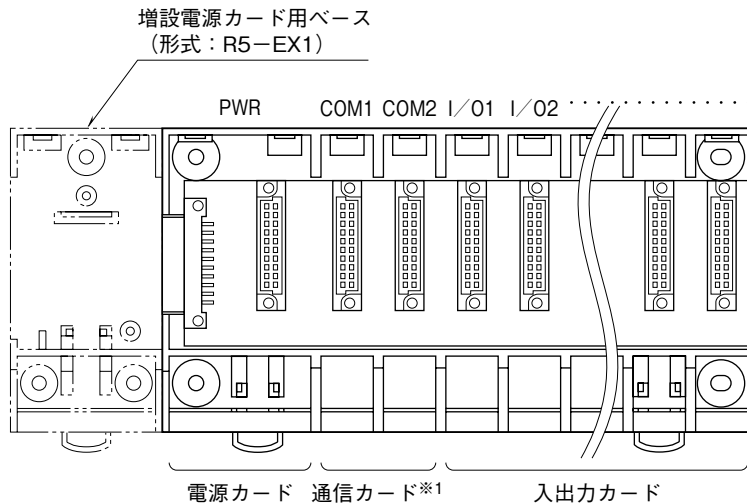
## 保証

本器は、厳密な社内検査を経て出荷されておりますが、万一製造上の不備による故障、または輸送中の事故、出荷後3年以内正常な使用状態における故障の際は、ご返送いただければ交換品を発送します。

## 各部の名称

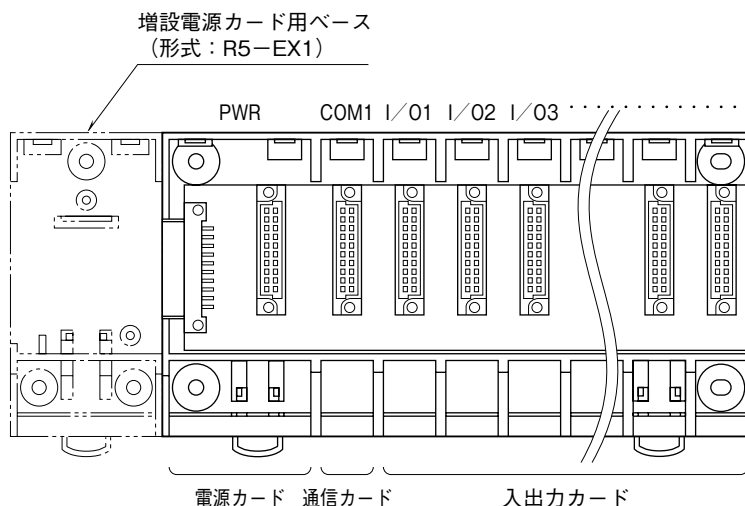
### ■前面図

### ●R5-BS04、BS08、BS16



※1、2重化用の入出力カードを使用しない場合は、通信カードはCOM1に実装して下さい。

●R5-BS05、BS09

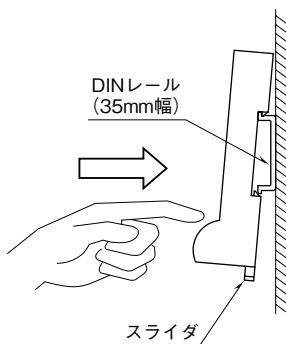


## 取付方法

### ■DIN レール取付の場合

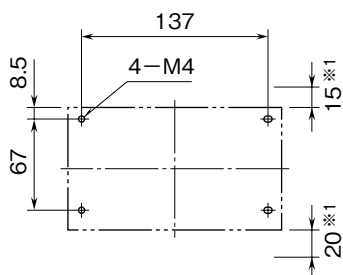
本体はスライダのある方を下にして下さい。  
 本体裏面の上部フック DIN レールに掛け下側を押して下さい。

取外す場合はマイナスドライバなどでスライダを下に押下げその状態で下側から引いて下さい。



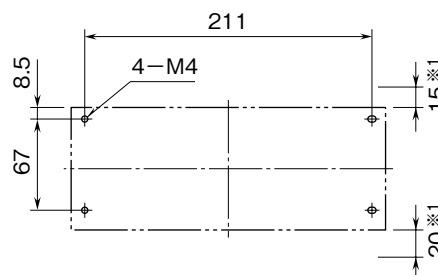
### ■壁取付の場合 (単位: mm)

●R5-BS04、BS05



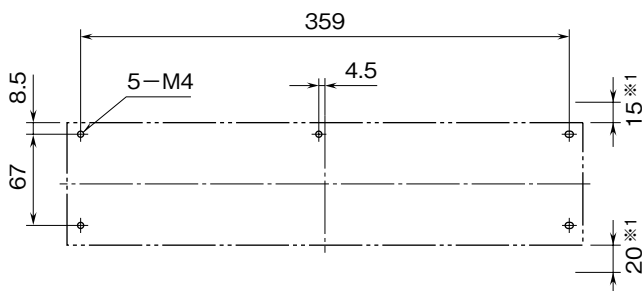
※1、ベースの上下にカード取付スペースをおとり下さい。

●R5-BS08、BS09



※1、ベースの上下にカード取付スペースをおとり下さい。

●R5-BS16

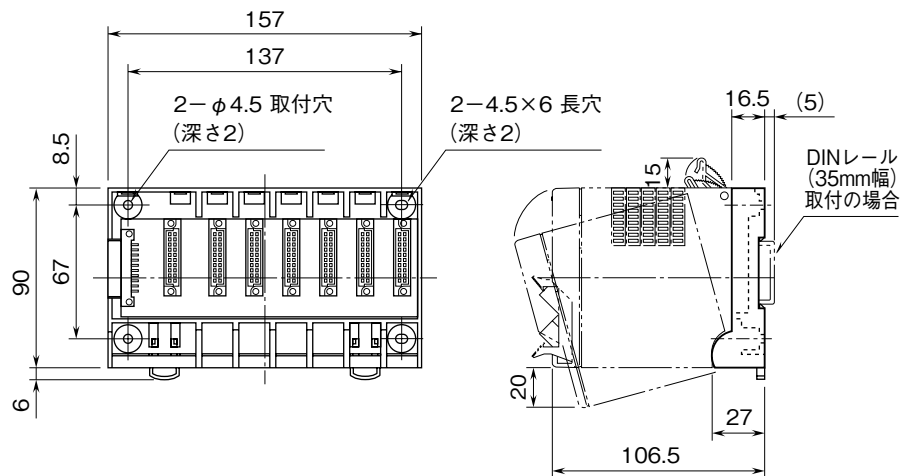


※1、ベースの上下にカード取付スペースをおとり下さい。

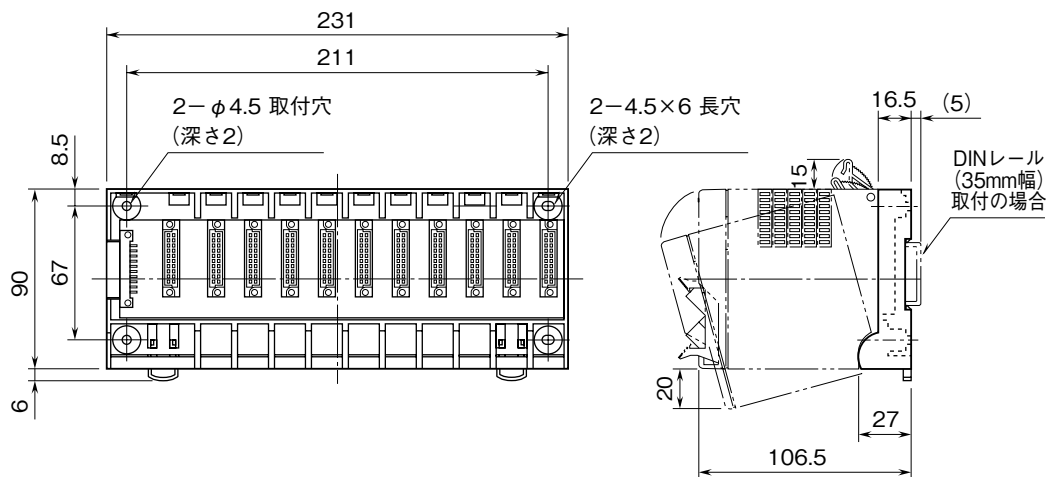
接 続

外形寸法図 (単位: mm)

■R5-BS04、BS05



■R5-BS08、BS09



■R5-BS16

