

## リモートI/O変換器 R30 シリーズ

取扱説明書	絶縁 4 点	形 式
	直流電流出力カード	R30YS4

### ご使用いただく前に

このたびは、エム・システム技研の製品をお買い上げいただき誠にありがとうございます。本器をご使用いただく前に、下記事項をご確認下さい。

#### ■梱包内容を確認して下さい

・直流電流出力カード .....1 台

#### ■形式を確認して下さい

お手元の製品がご注文された形式かどうか、スペック表示で形式と仕様を確認して下さい。

#### ■取扱説明書の記載内容について

本取扱説明書は本器の取扱い方法、外部結線および簡単な保守方法について記載したものです。

### ご注意事項

#### ●EU 指令適合品としてご使用の場合

- ・本器は盤内蔵形として定義されるため、必ず導電性の制御盤内に設置して下さい。
- ・お客様の装置に実際に組込んだ際に、規格を満足させるために必要な対策は、ご使用になる制御盤の構成、接続される他の機器との関係、配線等により変化することがあります。従って、お客様にて装置全体で CE マーキングへの適合を確認していただく必要があります。

#### ●取扱いについて

- ・端子台の取外または取付を行う場合は、危険防止のため必ず、出力信号を遮断して下さい。

#### ●ホットスワップについて

- ・本器は、通電状態で交換可能です。ただし、ベースの同一スロットに同一形式のカードを交換する場合のみ許可されています。
- ・危険防止のため必ず、出力信号を遮断してから交換して下さい。また、複数のカードを同時に交換すると、大きな電源変動が起こる可能性がありますので、交換は 1 台ずつ行って下さい。

#### ●未使用チャンネルについて

- ・使用しないチャンネルは、コンフィギュレータソフトウェア（形式：R30CFG）を用いて、CH 無効に設定して下さい。出力が開放されていると断線状態となり、PLC 等にデータ異常がセットされます。

#### ●設置について

- ・屋内でご使用下さい。
- ・塵埃、金属粉などの多いところでは、防塵設計のきょう体に収納し、放熱対策を施して下さい。
- ・振動、衝撃は故障の原因となることがあるため極力避けて下さい。
- ・周囲温度が -10 ~ +55℃を超えるような場所、周囲湿度が 10 ~ 90 % RH を超えるような場所や結露するような場所でのご使用は、寿命・動作に影響しますので避けて下さい。

#### ●配線について

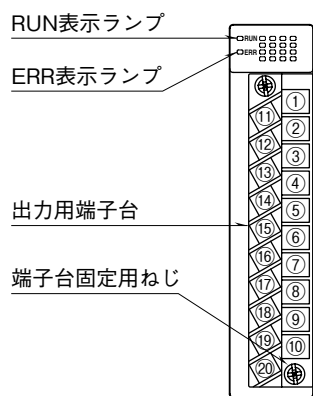
- ・配線は、ノイズ発生源（リレー駆動線、高周波ラインなど）の近くに設置しないで下さい。
- ・ノイズが重畳している配線と共に結束したり、同一ダクト内に収納することは避けて下さい。
- ・危険防止のため、必ず端子カバーを取付けて下さい。

#### ●その他

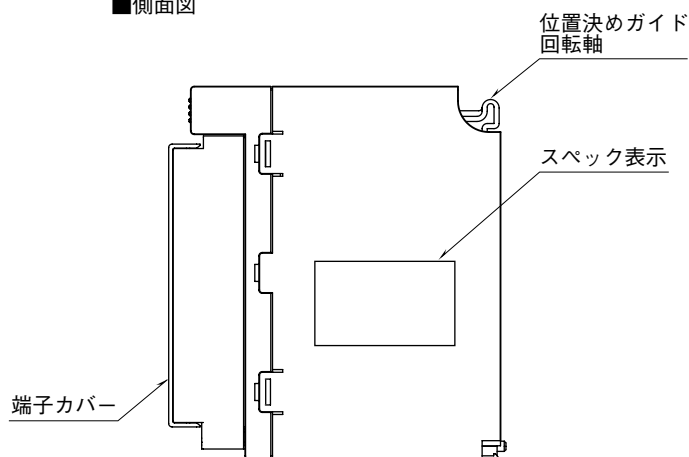
- ・本器は電源投入と同時に動作しますが、すべての性能を満足するには 10 分の通電が必要です。

## 各部の名称

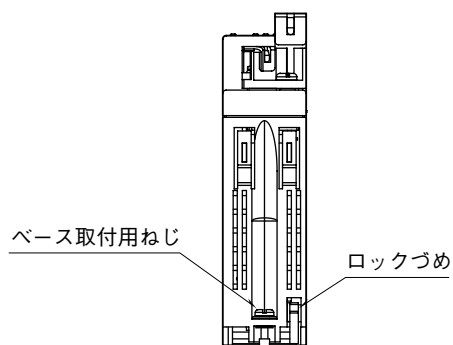
■前面図



■側面図



■底面図



■状態表示ランプ

ランプ名	表示色	動作
RUN 表示ランプ	緑色	上位通信正常時点灯 上位通信異常時消灯
ERR 表示ランプ	赤色	内部通信バス正常時消灯 断線検出時点滅(1s 周期) 内部通信バス異常時点灯

■端子配列

11	1
COM1	2
12	I2
COM2	3
13	I3
COM3	4
14	I4
COM4	5
15	NC
NC	6
16	NC
NC	7
17	NC
NC	8
18	NC
NC	9
19	NC
NC	10
20	NC
NC	

端子番号	信号名	機能	端子番号	信号名	機能
1	I1	電流出力1	11	COM1	コモン1
2	I2	電流出力2	12	COM2	コモン2
3	I3	電流出力3	13	COM3	コモン3
4	I4	電流出力4	14	COM4	コモン4
5	NC	未使用	15	NC	未使用
6	NC	未使用	16	NC	未使用
7	NC	未使用	17	NC	未使用
8	NC	未使用	18	NC	未使用
9	NC	未使用	19	NC	未使用
10	NC	未使用	20	NC	未使用

## 取付方法

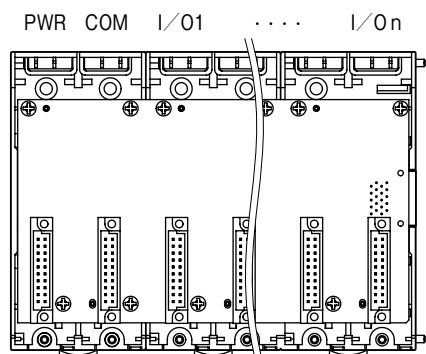
### ■ベースへの取付

ベース（形式：R30BS）をお使い下さい。

I/O スロットは通信カードの右側からスロット 1、スロット 2 の順番で配置しています。

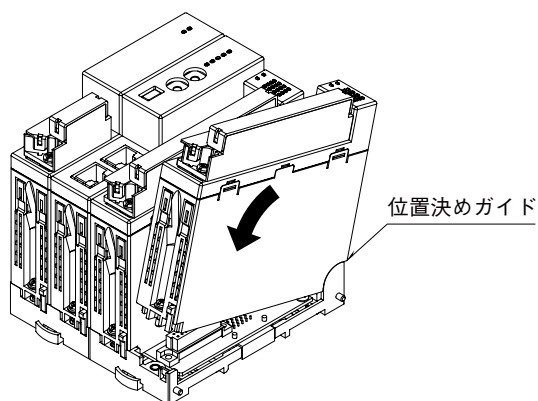
I/O スロットには、I/O スロット番号を示すコードが設けられており、このコード順に入出力データを割付けます。

I/O スロットに空きがあると、PLC などには空白データが送信または受信されます。

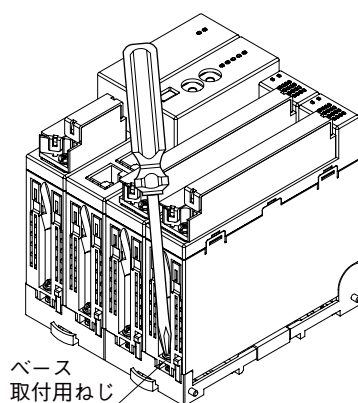


### ■取付方法

- ① 本体の位置決めガイドをベースに嵌め合わせます。
- ② 位置決めガイドを軸として本体を回転させながら、ロックづめが掛かるまで押下げます。

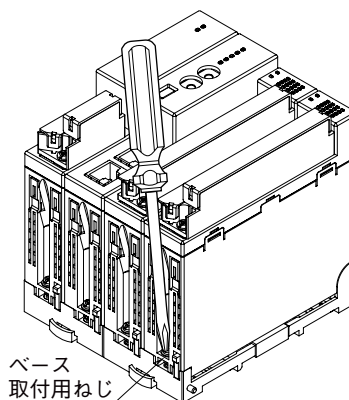


- ③ ドライバ（軸長さ：70 mm 以上）でベース取付用ねじを締付けます。（締付トルク：0.5 N・m）

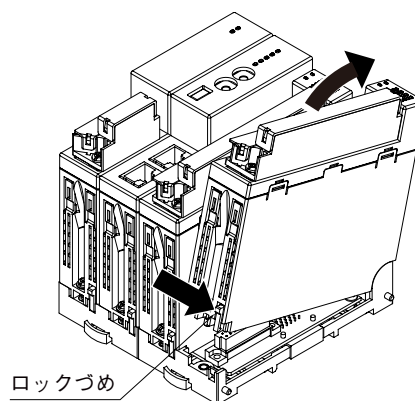


### ■取外方法

- ① ドライバ（軸長さ：70 mm 以上）でベース取付用ねじを緩めます。



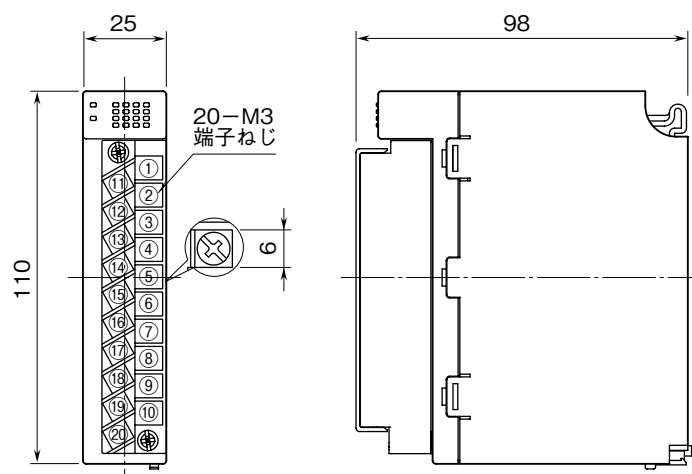
- ② ロックづめの突起部を押しながら本体を押上げます。
- ③ 本体の位置決めガイドをベースから取外します。



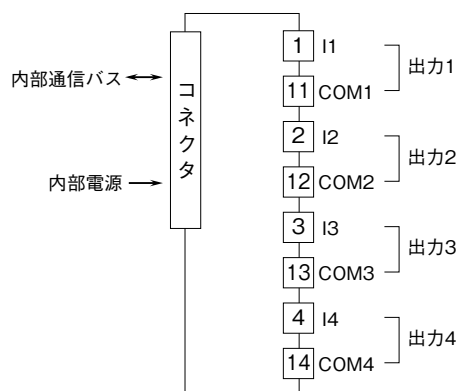
## 接 続

各端子の接続は端子接続図を参考にして行って下さい。

### 外形寸法図 (単位 : mm)

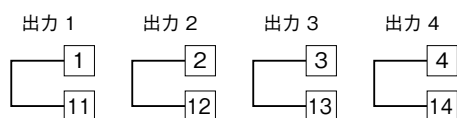


### 端子接続図



#### ■未使用出力の処理

使用しない出力は下記のように、出力を短絡して下さい。



未使用の出力端子が短絡されていない場合、ERR表示ランプが赤色に点滅し、PLC等に断線フラグがセットされます。

コンフィギュレータソフトウェア (形式 : R30CFG) を用いることにより、未使用出力の処理を行わずに、未使用出力の設定が可能です。

## 配線

### ■締付トルク

2ピース端子台配線用ねじ：0.5 N・m

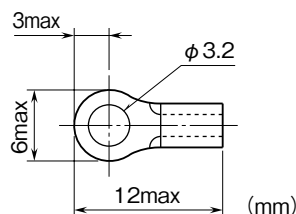
2ピース端子台固定用ねじ：0.5 N・m

### ■圧着端子

圧着端子は、M3用の下図の寸法範囲のものを使用して下さい。また、Y形端子を使用される場合も適用寸法は下図に準じます。

推奨メーカー：日本圧着端子製造、ニチフ  
(スリーブ付圧着端子は使用不可)

適用電線：0.25～0.75 mm<sup>2</sup>



### ■2ピース端子台の取外方法

本器の端子台は着脱可能な2ピース構造となっており、端子台着脱用ねじを均等に緩める

## 用語解説

### ■通信断時出力設定

- ・出力値保持  
通信カードが異常となった場合、出力は正常なデータを受信するまで、異常となった時点での出力値を保持します。
- ・設定値出力  
通信カードが異常となった場合、出力は正常なデータを受信するまで、通信断/起動時出力値を出力します。通信断/起動時出力値は、コンフィギュレータソフトウェア(形式：R30CFG)から変更可能です。

通信断時出力の設定によらず、電源投入時は正常データを受信するまで、通信断/起動時出力値を出力します。

### ■出力断線検出機能

出力が断線すると出力信号の異常を検出します。このとき、ERR表示ランプが赤色点滅し、PLC等に異常のフラグがセットされます。

## コンフィギュレータソフトウェア設定

コンフィギュレータソフトウェアを用いることにより、以下の設定が可能です。

コンフィギュレータソフトウェア(R30CFG)の使用方法については、R30CFGの取扱説明書をご覧ください。

### ■チャンネル個別設定

項目	設定範囲	初期値
未使用設定	CH有効 CH無効	CH有効
ゼロ微調整	-320.00～+320.00 (%)	0.00 (%)
ゲイン微調整	-3.2000～+3.2000	1.0000
ゼロスケール値	-32,000～+32,000	0
フルスケール値	-32,000～+32,000	10,000
通信断/ 起動時出力値設定	-15.00～+115.00 (%)	-15.00 (%)

### ■チャンネル一括設定

項目	設定範囲	初期値
模擬出力設定	通常出力 模擬データ	通常出力
通信断時出力	出力値保持 設定値出力	出力値保持

## 保証

本器は、厳密な社内検査を経て出荷されておりますが、万一製造上の不備による故障、または輸送中の事故、出荷後3年以内正常な使用状態における故障の際は、ご返送いただければ交換品を発送します。