

リモートI/O変換器 R3 シリーズ		
取扱説明書	Do 16点 (リレー)	形式
	接点出力カード	R3-DC16

ご使用いただく前に

このたびは、エム・システム技研の製品をお買い上げいただき誠にありがとうございます。本器をご使用いただく前に、下記事項をご確認下さい。

■梱包内容を確認して下さい

・接点出力カード.....1台

■形式を確認して下さい

お手元の製品がご注文された形式かどうか、スペック表示で形式と仕様を確認して下さい。

■取扱説明書の記載内容について

本取扱説明書は本器の取扱い方法、外部結線および簡単な保守方法について記載したものです。

ご注意事項

●EU指令適合品としてご使用の場合

- ・本器は盤内蔵形として定義されるため、必ず導電性の制御盤内に設置して下さい。
- ・お客様の装置に実際に組込んだ際に、規格を満足させるために必要な対策は、ご使用になる制御盤の構成、接続される他の機器との関係、配線等により変化することがあります。従って、お客様にて装置全体でCEマーキングへの適合を確認していただく必要があります。

●ホットスワップについて

- ・カードの交換は他のカードに影響を及ぼしません。このため、電源を入れたままの交換が可能となります。ただし、複数のカードを同時に交換することは大きな電源変動を起こす可能性があります。交換は1台ずつ行って下さい。

●設置について

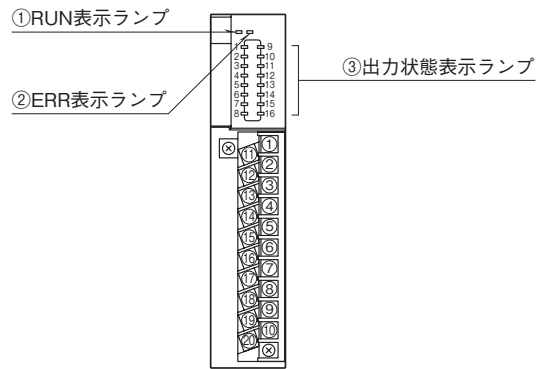
- ・屋内でご使用下さい。
- ・塵埃、金属粉などの多いところでは、防塵設計のきょう体に収納し、放熱対策を施して下さい。
- ・振動、衝撃は故障の原因となることがあるため極力避けて下さい。
- ・周囲温度が -10 ~ +55℃ を超えるような場所、周囲湿度が 30 ~ 90 %RH を超えるような場所や結露するような場所でのご使用は、寿命・動作に影響しますので避けて下さい。

●配線について

- ・配線は、ノイズ発生源（リレー駆動線、高周波ラインなど）の近くに設置しないで下さい。
- ・ノイズが重畳している配線と共に結束したり、同一ダクト内に収納することは避けて下さい。

各部の名称

■前面図



■状態表示ランプ

RUN 表示ランプ：赤／緑 2色 LED

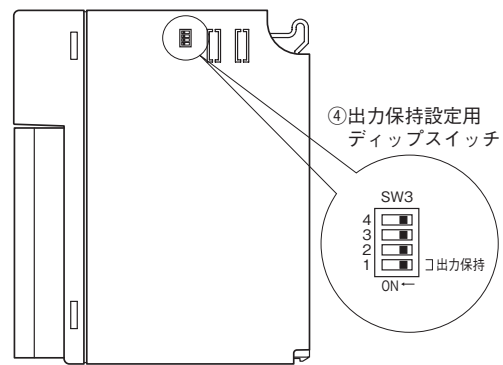
内部通信バス 1 正常時、赤色点灯
内部通信バス 2 正常時、緑色点灯
バス 1 およびバス 2 が共に正常な場合は赤色と緑色が同時に点灯し橙色となります。

ERR 表示ランプ：緑色 LED

正常動作時、緑色点灯

出力状態表示ランプ：赤色 LED、リレー励磁時点灯

■側面図



■ディップスイッチの設定

(*) は工場出荷時の設定

●出力保持設定 (SW3)

SW	出力保持	
	通信異常時 出力保持	通信異常時 出力 OFF
SW3-1	OFF (*)	ON

注) SW3-2、3、4 は未使用のため、必ず“OFF” にして下さい。

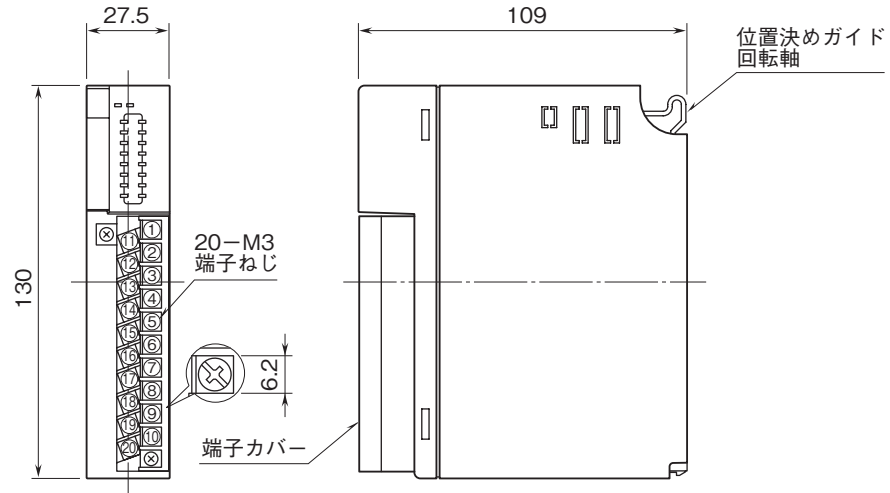
取付方法

ベース（形式：R3 - BS □）をお使い下さい。

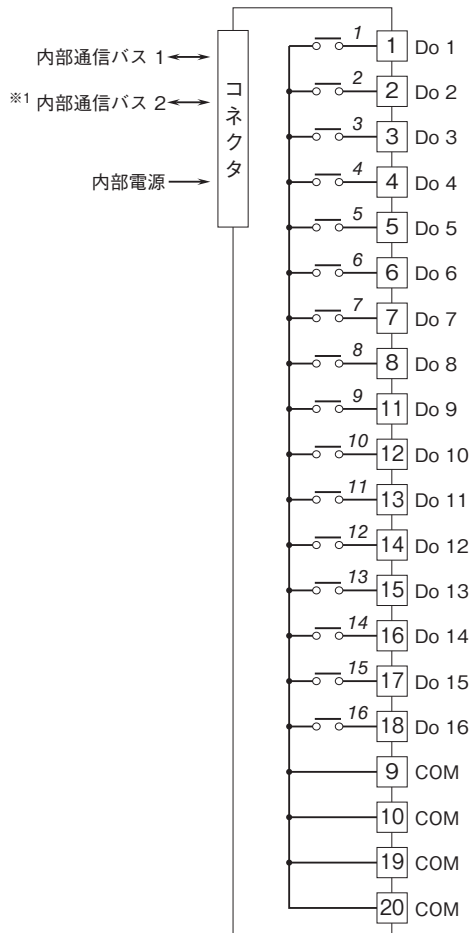
接 続

各端子の接続は下図を参考にして行って下さい。

外形寸法図 (単位: mm)



端子接続図



※1、2重化通信形のとぎのみ付きます。
注) 斜体数字は前面パネルのLEDの番号を示します。

用語解説

■出力保持

内部通信バス 1 からのデータにて接点を出力します。バス 1 が異常となるとバス 2 のデータを採用します。バス 1、2 ともに異常な場合、出力は正常なデータを受信するまで保持します。電源投入時は、正常データを受信するまで接点は OFF となります。

■出力 OFF

内部通信バス 1 からのデータにて接点を出力します。バス 1 が異常となるとバス 2 のデータを採用します。バス 1、2 ともに異常な場合、出力は正常なデータを受信するまで全て OFF となります。電源投入時は、正常データを受信するまで接点は OFF となります。

保証

本器は、厳密な社内検査を経て出荷されておりますが、万一製造上の不備による故障、または輸送中の事故、出荷後 3 年以内正常な使用状態における故障の際は、ご返送いただければ交換品を発送します。

配線

■端子ねじ

締付トルク：0.5 N・m

■圧着端子

圧着端子は、下図の寸法範囲のものを使用して下さい。また、Y 形端子を使用される場合も適用寸法は下図に準じます。

推奨圧着端子：R 1.25 - 3（日本圧着端子製造、ニチフ）
（スリーブ付圧着端子は使用不可）

・適合電線：0.3 ~ 0.5 mm²

