

リモートI/O変換器 R3 シリーズ

取扱説明書	BCD 7桁	形式
	BCD 入力カード	R3-BA32A

ご使用いただく前に

このたびは、エム・システム技研の製品をお買い上げいただき誠にありがとうございます。本器をご使用いただく前に、下記事項をご確認下さい。

■梱包内容を確認して下さい

・BCD 入力カード1 台

■形式を確認して下さい

お手元の製品がご注文された形式かどうか、スペック表示で形式と仕様を確認して下さい。

■取扱説明書の記載内容について

本取扱説明書は本器の取扱い方法、外部結線および簡単な保守方法について記載したものです。

ご注意事項

●EU 指令適合品としてご使用の場合

- ・本器は盤内蔵形として定義されるため、必ず導電性の制御盤内に設置して下さい。
- ・お客様の装置に実際に組込んだ際に、規格を満足させるために必要な対策は、ご使用になる制御盤の構成、接続される他の機器との関係、配線等により変化することがあります。従って、お客様にて装置全体でCEマーキングへの適合を確認していただく必要があります。

●ホットスワップについて

- ・カードの交換は他のカードに影響を及ぼしません。このため、電源を入れたままの交換が可能となります。ただし、複数のカードを同時に交換することは大きな電源変動を起こす可能性があります。交換は1台ずつ行って下さい。

●設置について

- ・屋内でご使用下さい。
- ・塵埃、金属粉などの多いところでは、防塵設計のきょう体に収納し、放熱対策を施して下さい。
- ・振動、衝撃は故障の原因となることがあるため極力避けて下さい。
- ・周囲温度が -10 ~ +55℃を超えるような場所、周囲湿度が 30 ~ 90 %RH を超えるような場所や結露するような場所でのご使用は、寿命・動作に影響しますので避けて下さい。

●配線について

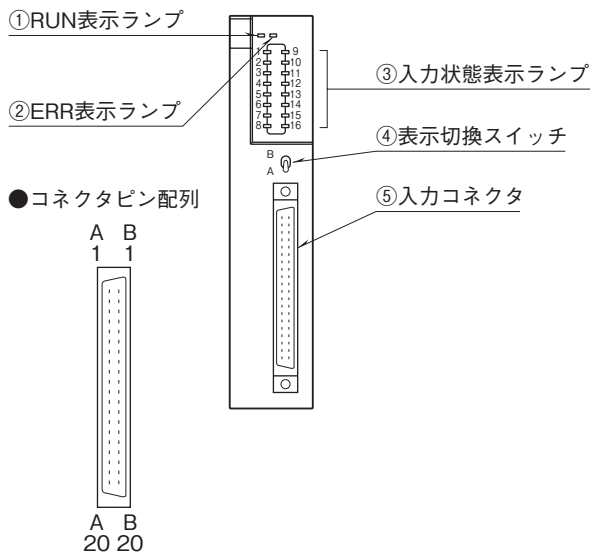
- ・配線は、ノイズ発生源（リレー駆動線、高周波ラインなど）の近くに設置しないで下さい。
- ・ノイズが重畳している配線と共に結束したり、同一ダクト内に収納することは避けて下さい。

取付方法

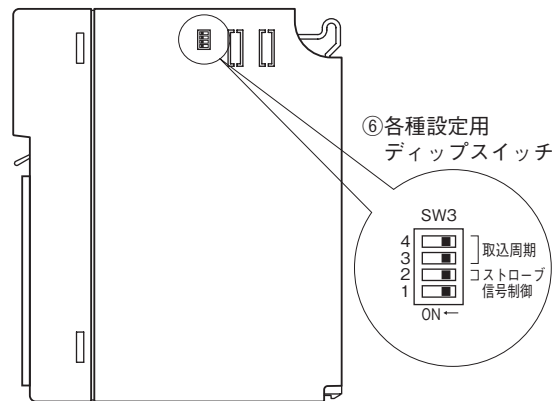
ベース（形式：R3 - BS □）をお使い下さい。

各部の名称

■前面図



■側面図



■状態表示ランプ

RUN 表示ランプ：赤／緑 2 色 LED

内部通信バス 1 正常時、赤色点灯
 内部通信バス 2 正常時、緑色点灯
 バス 1 およびバス 2 が共に正常な場合は赤色と緑色が同時に点灯し橙色となります。

ERR 表示ランプ：赤／緑 2 色 LED

正常動作時、緑色点灯

入力状態表示ランプ：赤色 LED、入力時点灯

■表示切換スイッチ

入力状態表示ランプを 16 点単位で切換可能

A. 1～8 : Di11～Di28

9～16 : Di31～Di48

B. 1～8 : Di51～Di68

9～16 : Di71～Di88

■ディップスイッチの設定

(*) は工場出荷時の設定

●ストロープ信号制御設定 (SW3)

SW	ストロープ信号制御	
	なし	あり
SW3-2	OFF (*)	ON

●取込周期設定 (SW3)

SW	取込周期 (ms)			
	5 (*)	10	50	100
SW3-3	OFF	ON	OFF	ON
SW3-4	OFF	OFF	ON	ON

注) SW3-1 は未使用のため、必ず“OFF” にして下さい。

コンフィギュレータによる設定

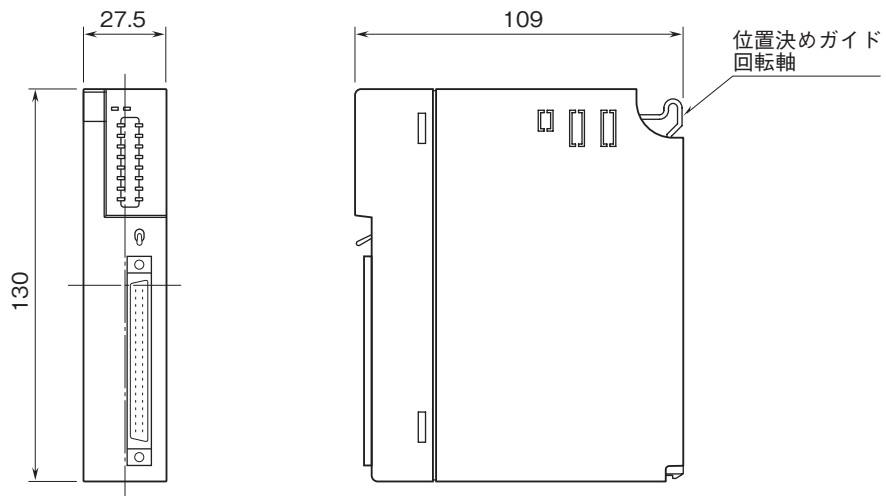
コンフィギュレータソフトウェア (形式: R3CON) により、下記の設定が可能です。

- ・入力／出力の論理
- ・ストロープ信号の論理
- ・DATA の送信／受信順序

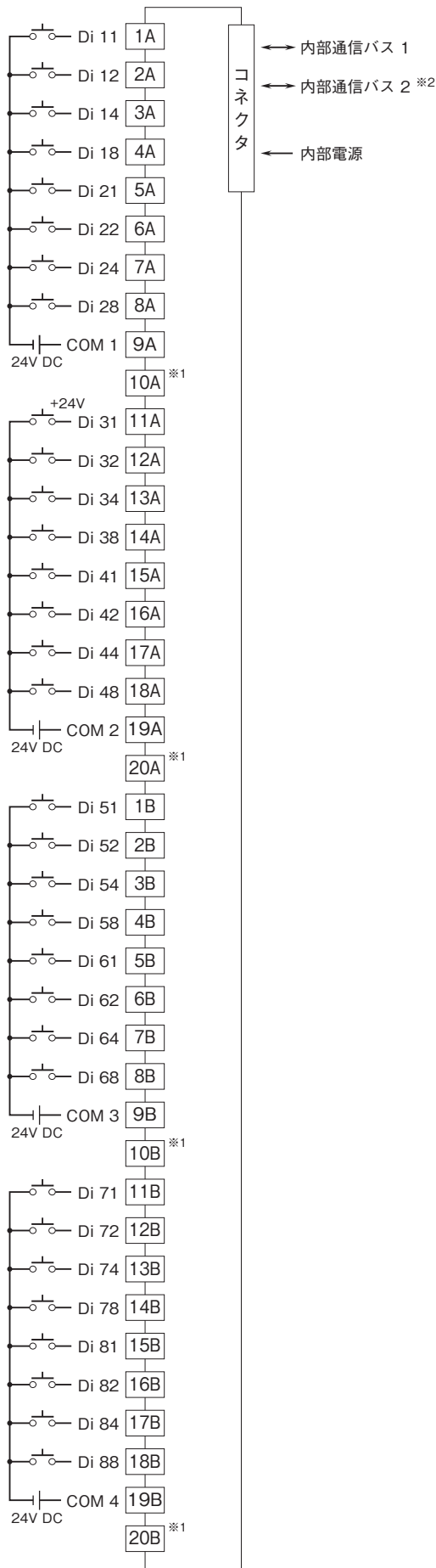
接 続

各端子の接続は端子接続図を参考にして行って下さい。

外形寸法図 (単位: mm)



端子接続図



入力コネクタ (40ピン)

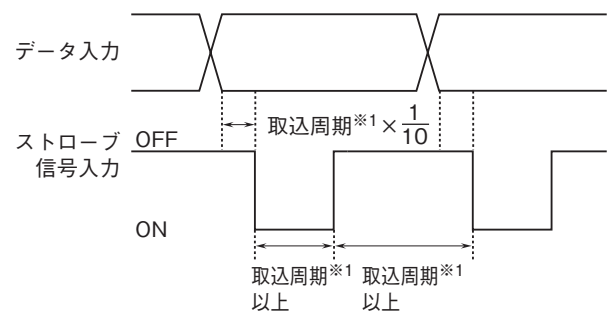
ピン番号	内 容	ピン番号	内 容
1A	Di 11	1B	Di 51
2A	Di 12 1桁	2B	Di 52 5桁
3A	Di 14 (×1)	3B	Di 54 (×10,000)
4A	Di 18	4B	Di 58
5A	Di 21	5B	Di 61
6A	Di 22 2桁	6B	Di 62 6桁
7A	Di 24 (×10)	7B	Di 64 (×100,000)
8A	Di 28	8B	Di 68
9A	COM 1	9B	COM 3
10A	N.C.	10B	N.C.
11A	Di 31	11B	Di 71
12A	Di 32 3桁	12B	Di 72 7桁
13A	Di 34 (×100)	13B	Di 74 (×1,000,000)
14A	Di 38	14B	Di 78
15A	Di 41	15B	Di 81
16A	Di 42 4桁	16B	Di 82 8桁
17A	Di 44 (×1,000)	17B	Di 84 (×10,000,000)
18A	Di 48	18B	Di 88 / STROBE
19A	COM 2	19B	COM 4
20A	N.C.	20B	N.C.

用語解説

■ ストローブ信号制御機能

データを取込むタイミングを制御します。ストローブ信号が ON のときのみデータを取込みます。ストローブ信号が OFF の状態で入力データが変化してもデータを取込みません。

■ ストローブ信号のタイミングチャート



※1、SW3にて設定可能

保証

本器は、厳密な社内検査を経て出荷されておりますが、万一製造上の不備による故障、または輸送中の事故、納入後3年以内正常な使用状態における故障の際は、ご返送いただければ交換品を発送します。

※1、ピン番号10A、20A、10B、20Bは使用しないで下さい。
※2、2重化通信形の時のみ付きます。