

リモートI/O変換器 R3 シリーズ

取扱説明書	絶縁 4 点	形式
	直流電流入力警報カード	R3-AS4

ご使用いただく前に

このたびは、エム・システム技研の製品をお買い上げいただき誠にありがとうございます。本器をご使用いただく前に、下記事項をご確認下さい。

■梱包内容を確認して下さい

・直流電流入力警報カード1 台

■形式を確認して下さい

お手元の製品がご注文された形式かどうか、スペック表示で形式と仕様を確認して下さい。

■取扱説明書の記載内容について

本取扱説明書は本器の取扱い方法、外部結線および簡単な保守方法について記載したものです。

ご注意事項

●EU 指令適合品としてご使用の場合

- ・本器は盤内蔵形として定義されるため、必ず導電性の制御盤内に設置して下さい。
- ・お客様の装置に実際に組込んだ際に、規格を満足させるために必要な対策は、ご使用になる制御盤の構成、接続される他の機器との関係、配線等により変化することがあります。従って、お客様にて装置全体で CE マーキングへの適合を確認していただく必要があります。

●ホットスワップについて

- ・カードの交換は他のカードに影響を及ぼしません。このため、電源を入れたままの交換が可能となります。ただし、複数のカードを同時に交換することは大きな電源変動を起こす可能性があります。交換は 1 台ずつ行って下さい。

●設置について

- ・屋内でご使用下さい。
- ・塵埃、金属粉などの多いところでは、防塵設計のきょう体に収納し、放熱対策を施して下さい。
- ・振動、衝撃は故障の原因となることがあるため極力避けて下さい。
- ・周囲温度が $-10 \sim +55^{\circ}\text{C}$ を超えるような場所、周囲湿度が $30 \sim 90\% \text{ RH}$ を超えるような場所や結露するような場所でのご使用は、寿命・動作に影響しますので避けて下さい。

●配線について

- ・配線は、ノイズ発生源（リレー駆動線、高周波ラインなど）の近くに設置しないで下さい。
- ・ノイズが重畳している配線と共に結束したり、同一ダクト内に収納することは避けて下さい。

●未使用入力について

- ・使用しない入力は、入力レンジを $-20 \sim +20 \text{ mA DC}$ 、または $0 \sim 20 \text{ mA DC}$ にして下さい。設定が $4 \sim 20 \text{ mA DC}$ の場合、入力が開放されていると -15% 以下となり、PLC 等にデータ異常がセットされます。
- ・入力レンジを $-20 \sim +20 \text{ mA DC}$ に設定した状態で入力を開放すると、入力値は 50% となります。この値で警報が出力されないように警報設定値を設定して下さい。
- ・コンフィギュレータソフトウェア（形式：R3CON）を用いることにより、未使用入力の処理を行わずに、未使用入力の設定が可能です。

●その他

- ・本器は電源投入と同時に動作しますが、すべての性能を満足するには 10 分の通電が必要です。

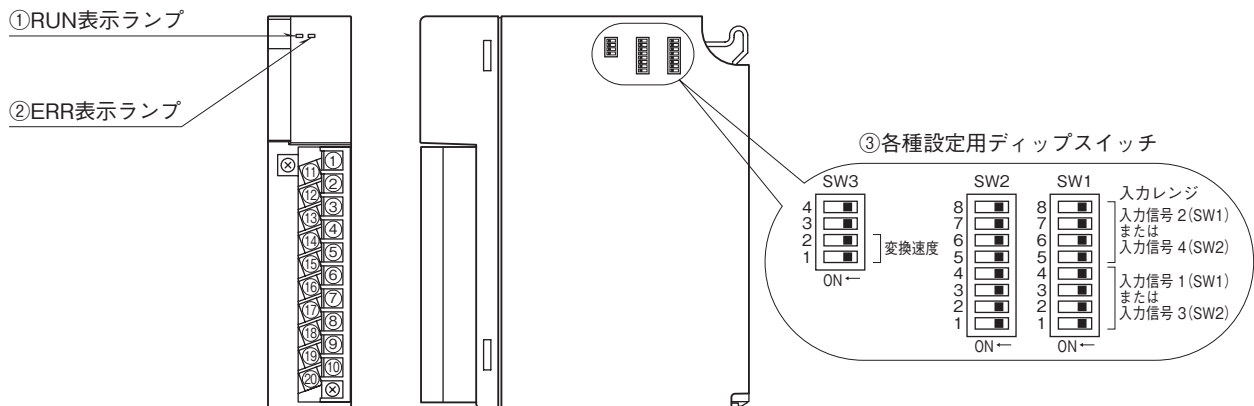
取付方法

ベース（形式：R3-BS□）をお使い下さい。

各部の名称

■前面図

■側面図



■状態表示ランプ

RUN 表示ランプ:赤/緑 2色LED

内部通信バス 1 正常時、赤色点灯
 内部通信バス 2 正常時、緑色点灯
 バス 1 およびバス 2 が共に正常な場合は赤色と緑色が同時に点灯し橙色となります。

ERR 表示ランプ:赤/緑 2色LED

入力異常発生時、赤色点灯
 正常動作時、緑色点灯

■ディップスイッチの設定

(*) は工場出荷時の設定

本体側面にあるディップスイッチにて、入力ごとのレンジ、および変換速度を設定することができます。

●入力レンジ設定 (SW1、2)

入力信号 1 (SW1)		入力信号 2 (SW1)		入力信号 3 (SW2)				入力信号 4 (SW2)		入力レンジ
1	2	3	4	5	6	7	8			
OFF	OFF	OFF	OFF	OFF	OFF	OFF	OFF	OFF	4 ~ 20 mA DC (*)	
ON	OFF	OFF	OFF	ON	OFF	OFF	OFF	OFF	0 ~ 20 mA DC	
OFF	ON	OFF	OFF	OFF	ON	OFF	OFF	OFF	-20 ~ +20 mA DC	

●変換速度設定 (SW3-1、2)

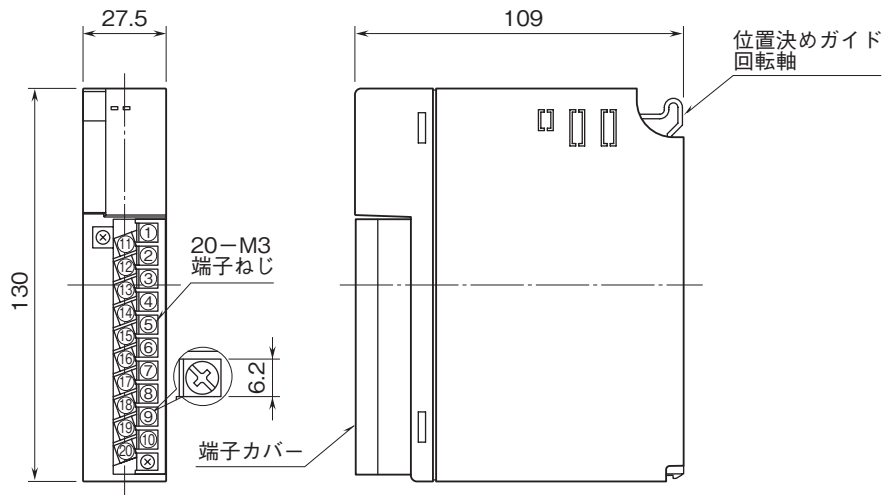
SW	変換速度 (ms)			
	80	40	20	10
SW3-1	OFF (*)	ON	OFF	ON
SW3-2	OFF (*)	OFF	ON	ON

注) SW3-3、4 は未使用のため、必ず“OFF”にして下さい。

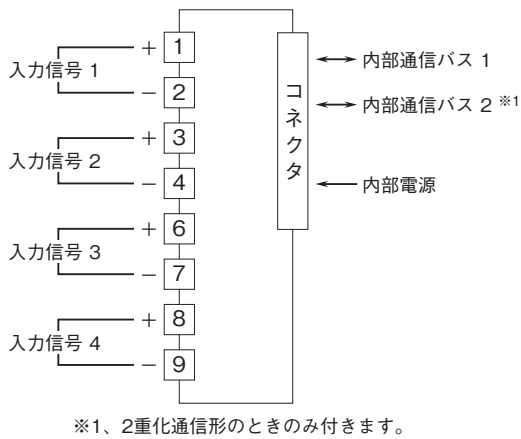
接 続

各端子の接続は下図を参考にして行って下さい。

外形寸法図 (単位: mm)

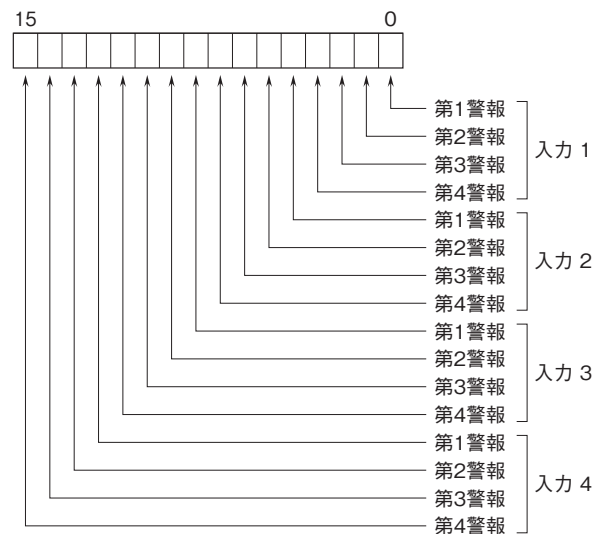


端子接続図



出力データ

通信カードを経由し、1ワード (16 bit) のデータが PLC 等へ出力されます。(入力1点ごとに、4点の警報値を設定することができます。)



警報の設定

下記の項目をコンフィギュレータソフトウェア（形式：R3CON）を用いることにより設定することができます。

■警報点 (-15.00 ~ +115.00 %)

入力ごとに4点の警報点の設定

■上限/下限

各警報点の上限/下限の設定

上限：入力値が設定値より大きくなると警報をセット

下限：入力値が設定値より小さくなると警報をセット

■ヒステリシス (0.00 ~ 100.00 % 初期値 5.00)

各警報点のヒステリシスの設定（セットする点とリセットする点の差を設定します。）

■パワー ON ディレータイマ (0.0 ~ 99.0 秒 初期値 5.0)

パワー ON ディレータイマの設定（供給電源 ON から、設定時間後に警報動作を開始します。）

（入力4点に対し共通）

■警報 ON ディレータイマ (0.0 ~ 99.0 秒 初期値 1.0)

警報 ON ディレータイマの設定（設定された時間以上警報が連続すると、警報がセットされます。）

（入力4点に対し共通）

■警報保持タイマ (0.0 ~ 99.0 秒 初期値 1.0)

警報保持タイマの設定（警報出力はこの設定した時間 ON となります。）

（入力4点に対し共通）

配線

■端子ねじ

締付トルク：0.5 N・m

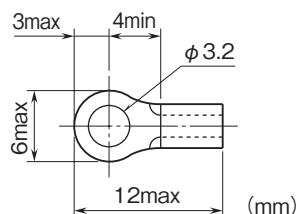
■圧着端子

圧着端子は、下図の寸法範囲のものを使用して下さい。
また、Y形端子を使用される場合も適用寸法は下図に準じます。

推奨圧着端子：R 1.25 - 3（日本圧着端子製造、ニチフ）

（スリーブ付圧着端子は使用不可）

・適合電線：0.3 ~ 0.75 mm²



保証

本器は、厳密な社内検査を経て出荷されておりますが、
万一製造上の不備による故障、または輸送中の事故、出荷後3年以内正常な使用状態における故障の際は、ご返送いただければ交換品を発送します。