

<b>R2M シリーズ</b>		
<b>取扱説明書</b>	熱電対 8 点入力、RS-232-C	形 式
	<b>PC レコーダ</b>	<b>R2M-2H3</b>

## ご使用いただく前に

このたびは、エム・システム技研の製品をお買い上げいただき誠にありがとうございます。本器をご使用いただく前に、下記事項をご確認下さい。

- ・本器は一般産業用です。安全機器、事故防止システム、生命維持、環境保全など、より高い安全性が要求される用途、また車両制御や燃焼制御機器など、より高い信頼性が要求される用途には、必ずしも万全の機能を持つものではありません。
- ・安全にご使用いただくために、機器の設置や接続は、電気的知識のある技術者が行って下さい。

### ■梱包内容を確認して下さい

- ・ PC レコーダ (本体+冷接点センサ) .....1 台
- ・ 通信ケーブル (9 ピン、D サブストレートケーブル) ...1 個
- ・ CD (ソフトウェアと操作説明書) .....1 枚
- ・ AC アダプタ .....1 個  
ただし AC アダプタは BR2 電源時のみ付きます。

### ■形式を確認して下さい

お手元の製品がご注文された形式かどうか、スペック表示で形式と仕様を確認して下さい。

### ■取扱説明書の記載内容について

本取扱説明書は PC レコーダ本体の取扱い方法、外部結線について記載したものです。添付の CD にある操作方法の説明を良くお読みの上、正しくご使用下さい。

## ご注意事項

### ●EU 指令適合品としてご使用の場合

- ・ 下記の条件において正しく設置した場合に電磁両立性指令に適合できます。
- ・ ユニットの電源、RS-232-C のケーブルには、ZCAT 3035-1330 TDK 製または相当品をご使用下さい。
- ・ 高度 2000 m 以下でご使用下さい。
- ・ お客様の装置に実際に組込んだ際に、規格を満足させるために必要な対策は、ご使用になる制御盤の構成、接続される他の機器との関係、配線等により変化することがあります。従って、お客様にて装置全体で CE マーキングへの適合を確認していただく必要があります。

### ●供給電源

- ・ 許容電圧範囲、電源周波数、消費電力  
スペック表示で定格電圧をご確認下さい。  
交流電源：定格電圧 85 ~ 264 V AC の場合  
85 ~ 264 V AC、47 ~ 66 Hz、約 16 VA  
直流電源：定格電圧 24 V DC の場合  
24 V DC ± 10 %、約 0.9 W

### ●取扱いについて

- ・ 本体の取外または取付を行う場合は、危険防止のため必ず、電源および入力信号を遮断して下さい。

### ●ソフトウェアについて

- ・ PC レコーダソフトウェアはお手元にある最新バージョンをご使用下さい。

### ●設置について

- ・ 屋内でご使用下さい。
- ・ 塵埃、金属粉などの多いところでは、防塵設計のきょう体に収納し、放熱対策を施して下さい。
- ・ 振動、衝撃は故障の原因となることがあるため極力避けて下さい。
- ・ 周囲温度が -5 ~ +60℃ (AC アダプタ付は 0 ~ 40℃) を超えるような場所、周囲湿度が 30 ~ 90 % RH を超えるような場所や結露するような場所でのご使用は、寿命・動作に影響しますので避けて下さい。
- ・ 配線などで本体の通風口を塞がぬようご注意ください。

### ●配線について

- ・ 誤配線は機器に損傷を与える可能性があります。
- ・ ケーブルを可動部に使用したり、強く引っ張らないで下さい。
- ・ 配線は、ノイズ発生源 (リレー駆動線、高周波ラインなど) の近くに設置しないで下さい。
- ・ ノイズが重畳している配線と共に結束したり、同一ダクト内に収納することは避けて下さい。

### ●その他

- ・ 本器は電源投入と同時に動作しますが、すべての性能を満足するには 10 分の通電が必要です。

## 必要システム（お客様ご用意）

## ■MSR128-V6の動作環境

必要システム	通常時(収録周期 500 ms ~)	高速時(収録周期 100、200 ms)
パソコン	IBM PC/AT 互換機 注)パソコンの種類により、RS-232-Cポート(COMポート)などの使用が一義的に決められているものがあります。ドライバソフトの変更や、システム設定の変更が必要になる場合があります。	
OS	Windows XP SP1 または SP2、Windows Vista Business 32 bit 版、Windows 7 Professional 32 bit 版、Windows 10 32/64 bit 版 注)全ての環境での動作を保証するものではありません。	
CPU	Pentium III 800 MHz 以上 (Windows Vista、Windows 7、Windows 10 使用時は 1 GHz 以上)	Pentium IV 2.0 GHz 以上
ディスプレイの解像度	XGA (1024 × 768) 以上	
表示色	65000 色 (16 ビット High Color)	
ビデオメモリ	2 MB 以上 (4 MB を推奨)	4 MB 以上
主メモリ (RAM)	Windows XP 使用時は 256 MB、Windows Vista、Windows 7、Windows 10 使用時は 1 GB を推奨	Windows XP 使用時は 512 MB、Windows Vista、Windows 7、Windows 10 使用時は 1 GB を推奨
ハードディスク	内蔵ディスクをご使用下さい。*1 1日あたり最大で約 100 MB を消費します。	内蔵ディスクをご使用下さい。*1 1日あたり最大で約 500 MB を消費します。
プリンタ	Windows の環境で使用できるプリンタをお使い下さい。Windows で使用されているシステム標準フォントを使用して印刷します。標準フォントを印刷できるプリンタドライバをお使い下さい。	
CD ドライブ	Windows がサポートする CD ドライブがインストール時に 1 台必要	
カードリーダー	CF カードのデータ読み込み時に 1 台必要 (CF カードを使用する製品の場合のみ必要)	
通信インタフェース	Windows がサポートする RS-232-C ポート (COM1 ~ COM5 使用可能)、LAN 通信カード	LAN 通信カード

\* 1、SCSI などの外部バスに接続されたディスクを使用した場合は、十分な性能を発揮できない場合があります。

## ■MSR128-V6 用帳票作成支援ソフトの動作環境

必要システム	MSRDB2-V6
パソコン	IBM PC/AT 互換機
OS	Windows XP SP1 または SP2 (Internet Explorer 4.01 SP1 以上)、Windows Vista Business 32 bit 版、Windows 7 Professional 32 bit 版 注) 全ての環境での動作を保証するものではありません。
CPU	Pentium III 800 MHz 以上 (Windows Vista、Windows 7 使用時は 1 GHz 以上)
ディスプレイの解像度	XGA (1024 × 768) 以上 小さいフォントを使用
表示色	256 色以上
ビデオメモリ	2 MB 以上 (4 MB を推奨)
物理メモリ	Windows XP の場合、480 MB 以上 (推奨 512 MB 以上) Windows Vista、Windows 7 の場合、1 GB 以上 (推奨 2 GB 以上) メモリの消費を防ぐため、データ取集中は他のアプリケーションを動作させないで下さい。
ハードディスク	プログラム部: 100 MB データ部: 1.0 GB (Windows のシステムドライブ以外にインストールする場合は、システムドライブに 300 MB 以上の空き容量を確保しておいて下さい) 仮想メモリ部: 物理メモリの 1.5 倍程度 (物理メモリが 512 MB の場合、768 MB 程度) (ハードディスクはインストール前に、不要なファイルを削除し、デフラグツールを行って最適化しておいて下さい)
プリンタ	A4 用紙に対応し、印字方向を横向きに設定できるプリンタ (プリンタドライバ側で設定が可能なもの) ・ 必須ではありませんが、印字出力、プレビュー表示、HTM ファイル出力を行うためにはプリンタドライバのインストールが必要です。 ・ 印刷時の出力先プリンタは、“通常使うプリンタに設定”に設定されたプリンタです。 ・ プリンタドライバによっては、用紙設定や印字方向の設定をできないものがあります。事前にドライバを確認しておいて下さい。 <u>使用可能なプリンタドライバの確認方法</u> プリンタドライバをインストールし、プリンタのプロパティを開いた後、次の条件をすべて満たしているか確認しておいて下さい。 1、全般タブで印刷設定ボタンが表示されている。 2、1、の印刷設定ボタンを押し、用紙サイズを A4、印刷方法を横向きに設定できる。
CD ドライブ	Windows がサポートする CD ドライブがインストール時に 1 台必要
他に必要なソフト	Microsoft Excel 97 (Microsoft Office 97) SR2 以上*1 Microsoft-IME 97 以上 MSR128 V 4.00 以上

\* 1、EXCEL は必須ではありませんが、CSV ファイルの編集や帳票フォーマットの作成など必要に応じてご用意下さい。

注 1) MSRDB2 起動中は、スクリーンセーバを含め、他のアプリケーションは動作させないで下さい。

注 2) MSR128LS、MSR128LV のデータには、対応していません。

注 3) 旧バージョンとの互換性はありません。

## ■MSR128LS、MSR128LV の動作環境

必要システム	MSR128LS	MSR128LV
パソコン	IBM PC/AT 互換機 注)パソコンの種類により、RS-232-C ポート (COM ポート) などの使用が一義的に決められているものがあります。ドライバソフトの変更や、システム設定の変更が必要になる場合があります。	
OS	Windows XP SP1 以上 ただし、グループ 0 (収録周期 50 ms) は Windows XP SP1 または SP2 にてご使用下さい。 注)全ての環境での動作を保証するものではありません。	
CPU	Pentium II 233 MHz 以上* <sup>1</sup> (Celeron の場合は、2 次キャッシュ付 300 MHz 以上)	
ディスプレイの解像度	SVGA (800 × 600 ドット) 以上	VGA (640 × 480 ドット) 以上
表示色	65000 色 (16 ビット High Color)	
メモリ	Windows XP 使用時は 256 MB	
ハードディスク	200 MB 以上の空きがあること ただし、Windows XP を使用時はそれぞれの OS の標準に従う	
CD ドライブ	Windows がサポートする CD ドライブがインストール時に 1 台必要	
通信インタフェース	Windows がサポートする RS-232-C ポート (COM1 ~ COM5 使用可能)、LAN 通信カード	

\* 1、グループ 0 (収録周期 50 ms) でご使用の場合は、Pentium III 800 MHz 以上。

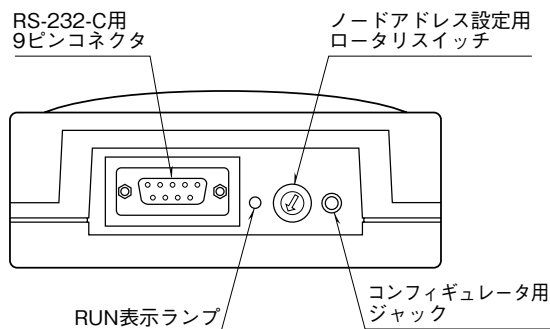
注 1) SCSI などの外部バスに接続されたディスクを使用した場合は、十分な性能を発揮できない場合があります。

注 2) グループ 0 (収録周期 50 ms) でご使用の場合は、パソコンの環境により測定データを取りこぼすことがあります。

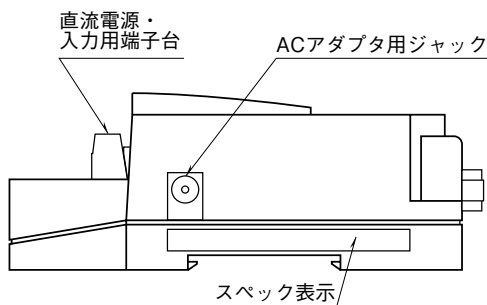
取りこぼした場合は、前回の値を保持します。また、対応するノードは 1 台となります。

## 各部の名称

### ■背面図



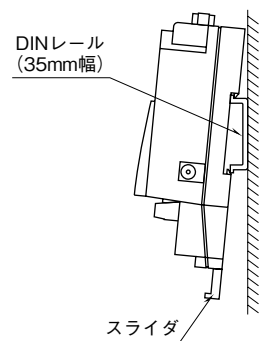
### ■側面図



## 取付方法

### ■DIN レール取付の場合

本体はスライダのある方を下にして下さい。  
スライダを引出し、フックを DIN レールに掛けて下さい。DIN レールに押しつけた状態でスライダを元に戻して下さい。



### ■壁取付の場合

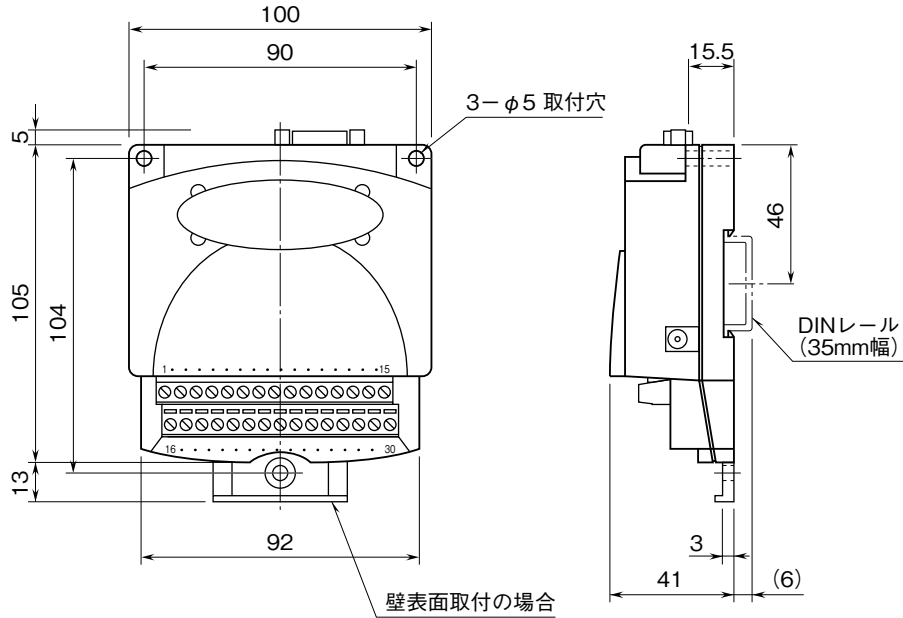
本体はスライダのある方を下にして下さい。  
スライダを引出し、外形寸法図を参考に取付けて下さい。

## 接 続

各端子の接続は端子接続図を参考にして行って下さい。

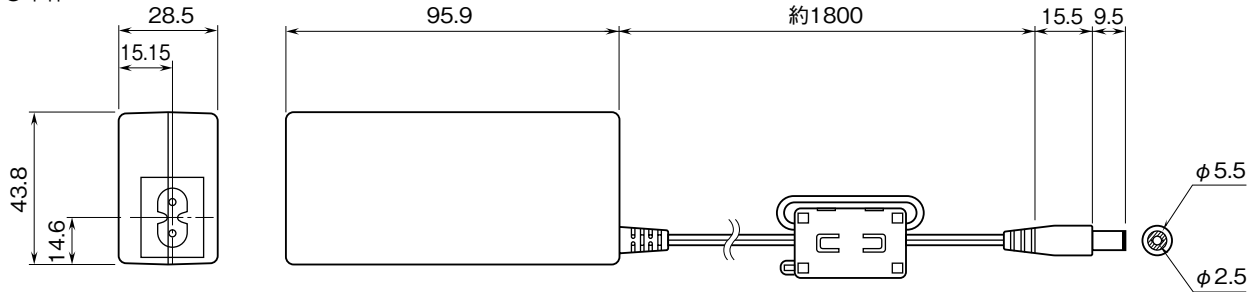
冷接点センサは互換性がありません。必ず冷接点センサと本体の番号が一致しているか確認して下さい。

### 外形寸法図 (単位 : mm)

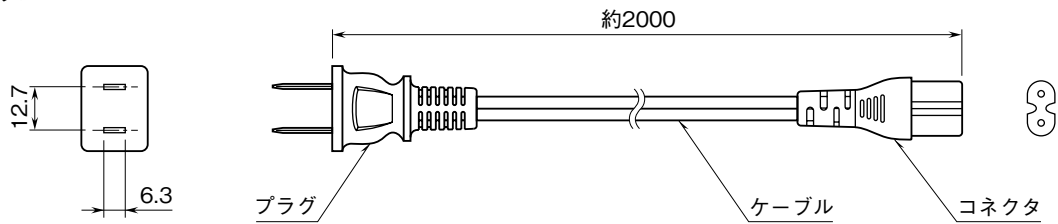


#### ■ACアダプタ

#### ●本体



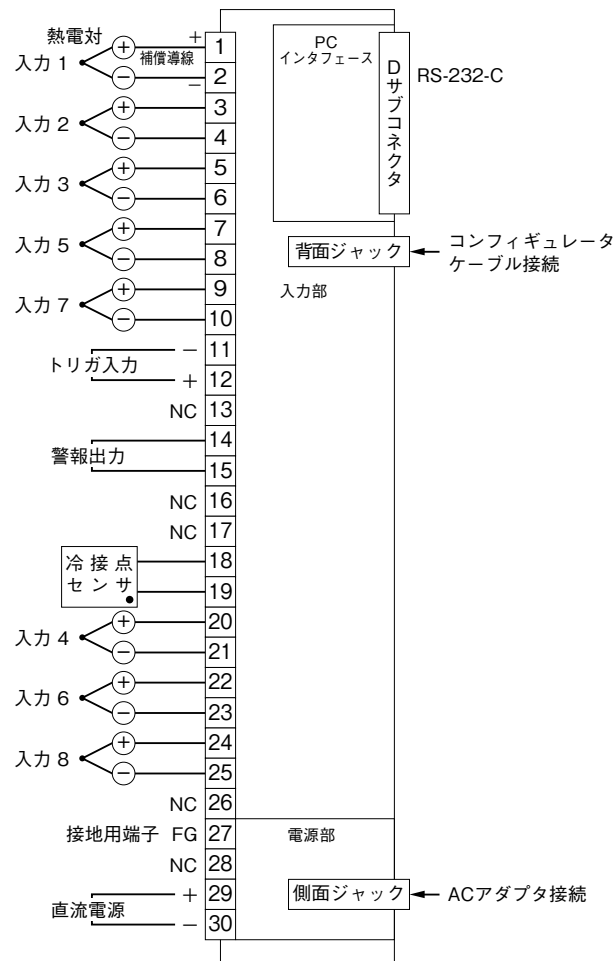
#### ●ケーブル



## 端子接続図

EMC（電磁両立性）性能維持のため、FG 端子を接地して下さい。

注）FG 端子は保護接地端子（Protective Conductor Terminal）ではありません。



- 注1) 端子番号13、16、17、26、28 (NC：非接続) には何も接続しないで下さい。誤接続は故障の原因になります。
- 注2) シールド付より対線を使用するなど、入力信号にノイズが混入しないように十分ご注意ください。また、熱電対は非接地形を使用して下さい。
- 注3) 安全のため、端子番号27 (FG) を接地してご使用下さい。
- 注4) 端子番号30 (直流電源-) とDサブコネクタのSG (信号用アース) は内部接続されています。端子番号27 (接地) はR2M-2H3の入出力端子からのノイズをアースに導くための端子です。  
パソコンおよびR2M-2H3の故障を防ぐため、両機器をRS-232-Cケーブルで接続する前に、端子番号27および30をパソコンのアースに接続しておくことをおすすめします。
- 注5) ACアダプタ接続ジャックと直流受電端子29、30は直結されています。  
両側からの給電はACアダプタおよび端子29、30に接続した電源装置の故障の原因になります。

## RS-232-C インタフェース

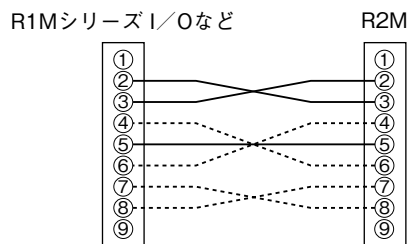


略号	ピン番号	機能	説明
SD	2	送信データ	本器から送られるデータ信号
RD	3	受信データ	本器に送られるデータ信号
SG	5	信号用アース	信号用アース
CS	7	送信可	本器へのデータ送信許可
RS	8	送信要求	送信要求の信号
	1	本器内非接続	
	4		
	6		
	9		

## ■ケーブル接続

- パソコンとの接続に付属ケーブル以外を用いる場合は、ストレート形をご使用下さい。
- R1MシリーズI/OおよびR2K-1のRS-232-CコネクタにR2Mを接続する場合は、次の2条件を満足するものをご使用下さい。  
(インターリンク/クロス/リバースなどの名称で市販されているケーブルのほとんどがこの条件を満足します)
  - ・下図における実線の結線を含むこと
  - ・ピン⑧同士が結線されないこと  
(結線は故障の原因となります)

## ●ケーブル ピン接続図



実線と破線による接続はインターリンクケーブル使用例です。

## 配線

## ■ユーロ端子台

適用電線：0.14 ~ 1.5 mm<sup>2</sup>

剥離長：6 mm

## 点検

- ①端子接続図に従って結線がされていますか。
- ②供給電源の電圧は正常ですか。  
ACアダプタ付でない場合は、端子番号 29 - 30 間をテスタの電圧レンジで測定して下さい。
- ③入力信号は正常ですか。  
入力値が 0 ~ 100 % の範囲内であれば正常です。

## 調整

本器は出荷時校正済みですので、ご注文時の仕様通りにご使用になる限りは、調整の必要はありません。

## 保守

定期校正時は下記の要領で行って下さい。

## ■校正

10分以上通電した後、入力信号を 0、25、50、75、100 % 順で本器に与えます。このとき出力信号がそれぞれ 0、25、50、75、100 % であり、規定の精度定格範囲内であることを確認して下さい。出力信号が精度定格範囲から外れている場合は、最寄りの代理店またはエム・システム技研まで、ご相談下さい。

## 保証

本器は、厳密な社内検査を経て出荷されておりますが、万一製造上の不備による故障、または輸送中の事故、出荷後 3 年以内正常な使用状態における故障の際は、ご返送いただければ交換品を発送します。