

R1M シリーズ		
取扱説明書	チャンネル間絶縁、熱電対・直流 8 点入力	形 式
	リモート I / O	R1MS-GH3

ご使用いただく前に

このたびは、エム・システム技研の製品をお買い上げいただき誠にありがとうございます。本器をご使用いただく前に、下記事項をご確認下さい。

- ・本器は一般産業用です。安全機器、事故防止システム、生命維持、環境保全など、より高い安全性が要求される用途、また車両制御や燃焼制御機器など、より高い信頼性が要求される用途には、必ずしも万全の機能を持つものではありません。
- ・安全にご使用いただくために、機器の設置や接続は、電気的知識のある技術者が行って下さい。

■梱包内容を確認して下さい

- ・リモート I / O 1 台
- ・AC アダプタ 1 個
ただし AC アダプタは BR3 電源時のみ付きます。

■形式を確認して下さい

お手元の製品がご注文された形式かどうか、スペック表示で形式と仕様を確認して下さい。

■取扱説明書の記載内容について

本取扱説明書は本器の取扱い方法、外部結線および簡単な保守方法について記載したものです。

Modbus をサポートする機能については、Modbus プロトコル概説書 (NM-5650) を確認して下さい。

PC からのコンフィギュレーションについては、コンフィギュレータソフトウェア (形式: R1CON) の取扱説明書をご参照下さい。

コンフィギュレータソフトウェアは、弊社のホームページ <http://www.m-system.co.jp> よりダウンロードが可能です。

ご注意事項

●供給電源

- ・許容電圧範囲、電源周波数、消費電力
スペック表示で定格電圧をご確認下さい。
交流電源：定格電圧 100 ~ 240 V AC の場合
85 ~ 264 V AC、47 ~ 66 Hz、約 9 VA
定格電圧 100 V AC の場合
100 V AC、47 ~ 66 Hz、約 20 VA
- ・直流電源：定格電圧 24 V DC の場合
24 V DC ± 10 %、約 3.5 W

●取扱いについて

- ・本体の取外または取付を行う場合は、危険防止のため必ず、電源および入出力信号を遮断して下さい。

●設置について

- ・屋内でご使用下さい。
- ・塵埃、金属粉などの多いところでは、防塵設計のきょう体に収納し、放熱対策を施して下さい。
- ・振動、衝撃は故障の原因となることがあるため極力避けて下さい。
- ・周囲温度が -5 ~ +60℃ (AC アダプタ付は 0 ~ 40℃) を超えるような場所、周囲湿度が 30 ~ 90 % RH を超えるような場所や結露するような場所でのご使用は、寿命・動作に影響しますので避けて下さい。
- ・配線などで本体の通風口を塞がぬようご注意下さい。

●配線について

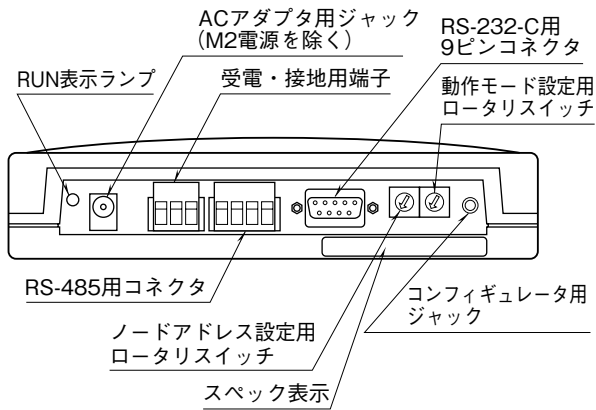
- ・誤配線は機器に損傷を与える可能性があります。
- ・ケーブルを可動部に使用したり、強く引っ張らないで下さい。
- ・配線は、ノイズ発生源 (リレー駆動線、高周波ラインなど) の近くに設置しないで下さい。
- ・ノイズが重畳している配線と共に結束したり、同一ダクト内に収納することは避けて下さい。

●その他

- ・本器は電源投入と同時に動作しますが、すべての性能を満足するには 10 分の通電が必要です。

各部の名称

■背面図



■動作モード設定スイッチ

熱電対測定時 冷接点補償の 有無	ラインノイズ フィルタリング 周波数	熱電対測定時 バーンアウト検出		
		なし	上方	下方
あり	50/60 Hz 兼用	1	2	3
	50 Hz	4	5	6
	60 Hz	7	8	9
なし	50 Hz	A	B	C
	60 Hz	D	E	F

注 1) AD 変換はライン周期の 2 倍の時間で行っています。

(ラインサイクル積分)

注 2) 50 / 60 Hz 兼用モードよりも、利用環境に合わせた設定を行った方が良好なノイズ除去特性を得られます。

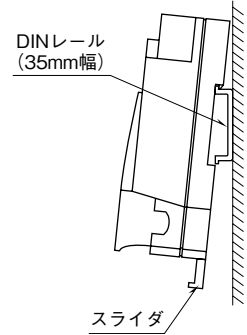
注 3) 工場出荷時設定は 1 です。

取付方法

■DIN レール取付の場合

本体はスライダのある方を下にして下さい。

スライダを引出し、フックを DIN レールに掛けて下さい。DIN レールに押しつけた状態でスライダを元に戻して下さい。



■壁取付の場合

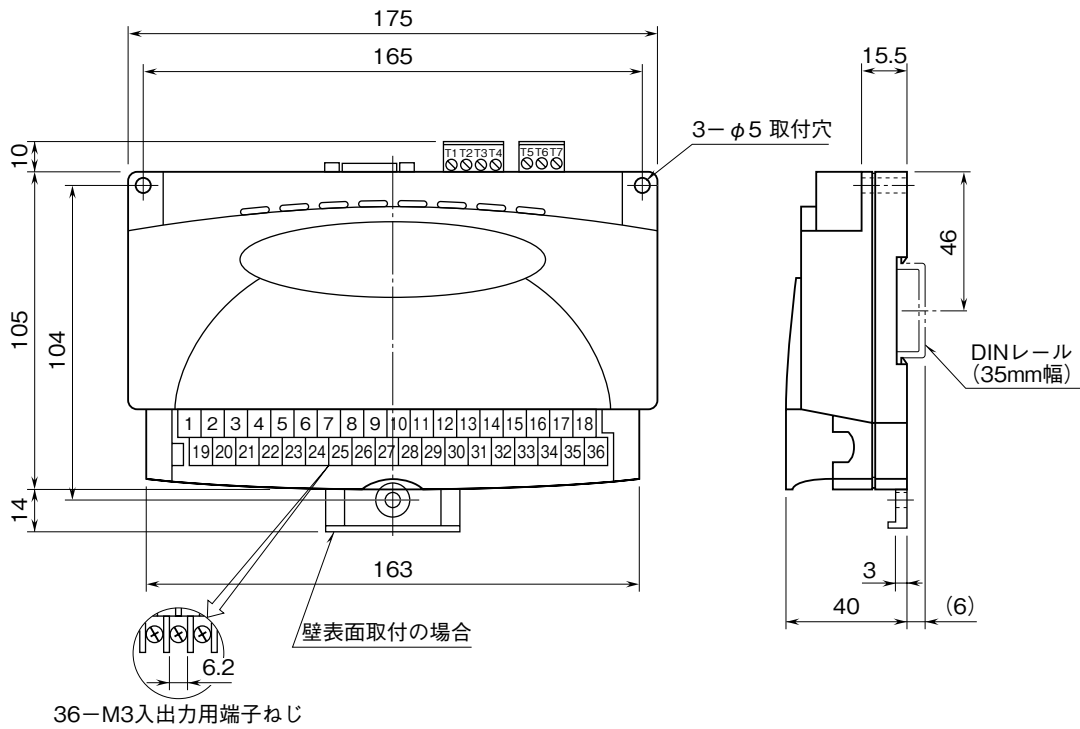
本体はスライダのある方を下にして下さい。

スライダを引出し、外形寸法図を参考に取付けて下さい。

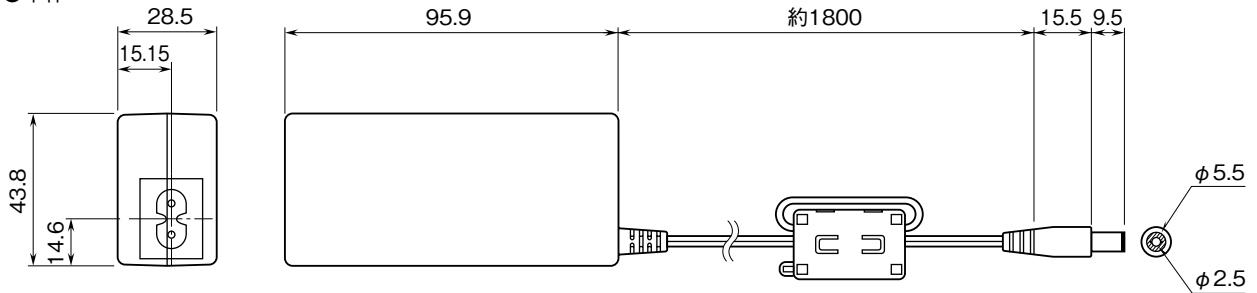
接 続

各端子の接続は端子接続図を参考にして行って下さい。

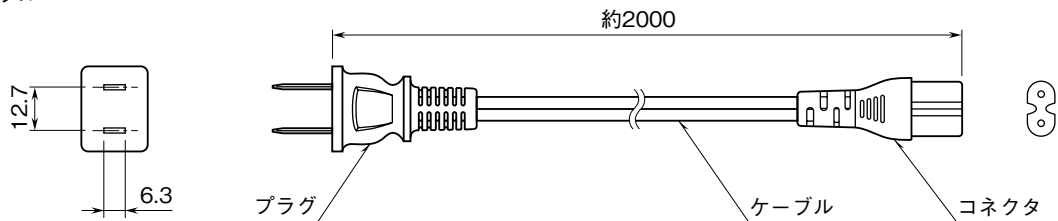
外形寸法図 (単位: mm)



- ACアダプタ
- 本体



- ケーブル

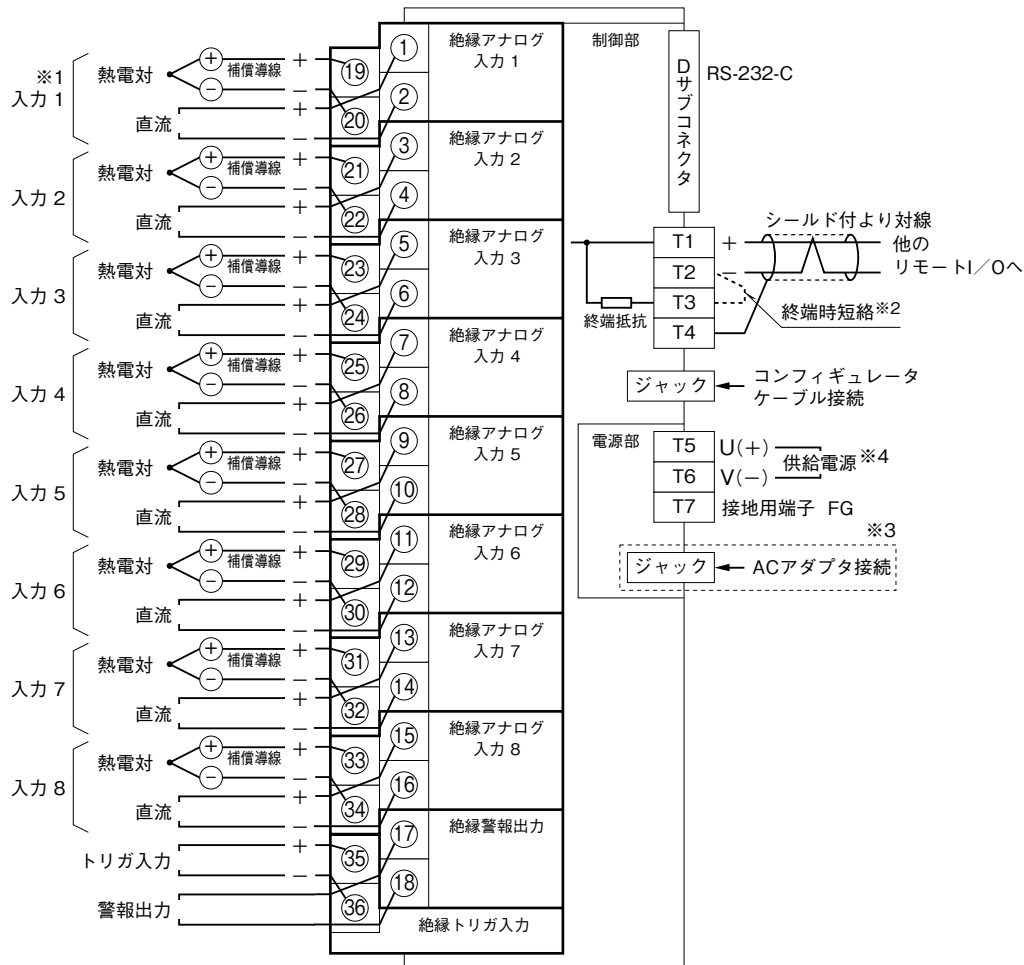


RS-232-C インタフェース



略号	ピン番号	機能	説明
SD	2	送信データ	本器から送られるデータ信号
RD	3	受信データ	本器に送られるデータ信号
SG	5	信号用アース	信号用アース
CS	7	送信可	本器へのデータ送信許可
RS	8	送信要求	送信要求の信号
	1	接続不可	信号の中継など、他の用途に使用しないで下さい。
	4		
	6		
	9		

端子接続図



※1、各入力には熱電対・直流入力用各2端子ずつを割当ててありますが、実際に使用するいずれか一方にのみ配線するようにして下さい。

両方に配線されると正しい測定が行えません。どちらを使用するかは、入力番号毎に他と独立して選択可能です。

※2、より対線の伝送ラインが終端の場合は(=渡り配線がない場合)、端子T2、T3間を付属のショートチップ(または配線)で短絡して下さい。ユニットが伝送ラインの途中に配線されているときは、端子T2、T3間のショートチップをはずして下さい。

※3、M2電源の場合は付きません。

※4、BR3電源の場合は、端子T5、T6間に電源を供給しないで下さい。

注1) 入出力信号にはシールド付より対線を使用するなど、ノイズ混入を極力小さくして下さい。

注2) ノイズによるトラブル防止のため、本器のFG端子および信号線シールドは周辺の最も安定したアースに接地してご使用下さい。

注3) ACアダプタ用ジャックと受電端子は直結されています。両側からの給電はACアダプタおよび受電端子に接続した電源装置の故障の原因になります。

注4) 電流電圧変換用抵抗モジュール(形式: REM3-250)を入出力端子1~16上に取付けることは可能です。

しかし、熱電対測定も行う場合、発熱により冷接点補償誤差を増大させますので、抵抗モジュール取付は避けて下さい。

注5) FG端子は保護接地端子(Protective Conductor Terminal)ではありません。

配線

■M3 ねじ端子（入出力信号）

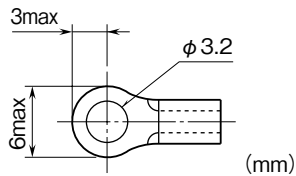
締付トルク：0.6 N・m

●圧着端子

圧着端子は、下図の寸法範囲のものを使用して下さい。
また、Y形端子を使用される場合も適用寸法は下図に準じます。

推奨圧着端子：R 1.25 - 3（日本圧着端子製造、ニチフ）

適用電線：0.75 ~ 1.25 mm²

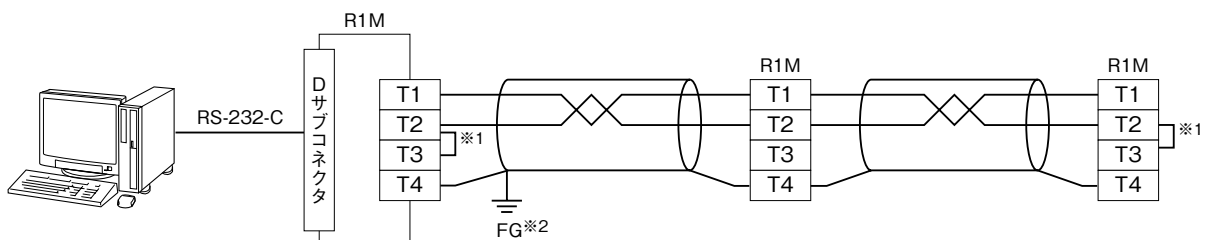


■コネクタ形ユーロ端子台（供給電源・通信）

適用電線：0.2 ~ 2.5 mm²

剥離長：7 mm

通信ケーブルの配線



※1、回路の終端となる場合に、内部の終端抵抗を使用します。

※2、シールド線は、ノイズ保護のために全て接続し、1か所で接地します。

Modbus 通信機能

■通信パラメータ

通信パラメータ	仕様
伝送モード	RTU
伝送速度	9600/19200/38400(*) bps
パリティ	None/ODD(*)/EVEN
ビット長	8
ストップビット	1(*)/2
ノードアドレス	1(*)~15
浮動小数点データの順序	—
接続	RS-232-C/RS-485

(*) は工場出荷時の設定

■ファンクションコード一覧表

CODE	NAME		
01	Read Coil Status	○	Digital output from the slave
02	Read Input Status	○	Status of digital inputs to the slave
03	Read Holding Registers	○	General purpose register within the slave
04	Read Input Registers	○	Collected data from the field by the slave
05	Force Single Coil	○	Digital output from the slave
06	Preset Single Registers	○	General purpose register within the slave
07	Read Exception Status		
08	Diagnostics		
09	Program 484		
10	Poll 484		
11	Fetch Comm. Event Counter		Fetch a status word and an event counter
12	Fetch Comm. Event Log		A status word, an event counter, a message count and a field of event bytes
13	Program Controller		
14	Poll Controller		
15	Force Multiple Coils	○	Digital output from the slave
16	Preset Multiple Registers	○	General purpose register within the slave
17	Report Slave ID		Slave type/ 'RUN' status
18	Program 884/M84		
19	Reset Comm. Link		
20	Read General Reference		
21	Write General Reference		
22	Mask Write 4X Register		
23	Read/Write 4X Registers		
24	Read FIFO Queue		

■データアドレス

	アドレス	データ形式	データ名称		
コイル (0X)	1~32	bit	アドレス 1 は Alarm、他 予備		
	33~40	bit	冷接点温度補償 SW (0: 無効、1: 有効) ^{*2}		
入力ステータス (1X)	1~32	bit	アドレス 1 は Trigger、他 予備		
	33~40	bit	ADC レンジオーバー		
入力レジスタ (3X)	1~8	I	アナログ入力工業単位値 (DC: × 1000、TC: × 10)		
	17~32	F	アナログ入力値 (工業単位値)		
	33~48	F	校正済み電圧値		
	49~64	F	熱電対入力 ch1 ~ 8 冷接点温度値 ^{*1}		
	65~72	F	ch1 ~ 4 測温値		
	81~88	I	チャンネル・ステータス		
	513	I	ビット番号	システム・ステータス	
			0 ~ 5	システム使用 (予備)	
			6	E ² PROM 診断 0: 正常、1: 異常	
			7	ADC エラー ADC の状態を示します。 0: 正常、1: 異常	
	8 ~ 15	システム使用 (予備)			
514~521	B16	形式			
522~529	B16	機番			
530~537	B16	ハードウェア・バージョン番号			
538~545	B16	ファームウェア・バージョン番号			
保持レジスタ (4X)	49~50	F	入力フィルタリング時定数 (秒) ^{*3}		
	145~152	I	入力タイプ番号		
	514	I	バーンアウトタイプ (0: 指定なし、1: 上方、2: 下方) ^{*2}		
	515	I	ラインノイズフィルタリングタイプ ^{*2} (0: 50/60 Hz、1: 50 Hz、2: 60 Hz)		

注) bit : 1 ビット、I : 16 ビット長整数、F : 32 ビット長実数、B16 : 16 バイト長文字列

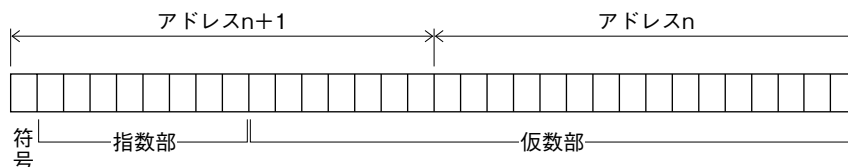
* 1、熱電対入力時のみ

* 2、モード SW が 0 の場合のみ書換可 (R1MS-GH3 の場合)。

* 3、入力信号のノイズが大きい場合に有効です。0 秒の場合には、フィルタリング動作を行いません。

■入力データ

・32ビット長実数



■データ詳細

(1) アナログ入力工業単位値 (30017 ~ 30032)

各入力チャンネル (1 ~ 8) のアナログ入力工業単位値です。データ形式は 32 ビット長の浮動少数点です。従って、連続した 2 個の入力レジスタが使用されます。値の単位は、入力タイプで決定されます。入力タイプが熱電対の場合には温度は℃です。DC 入力の場合は電圧 V です。

(2) チャンネル・ステータス (30081 ~ 30088)

アナログ入力チャンネル (1 ~ 8) の状態を示します。各ビットの構成と意味は以下の通りです。

ビット番号	内容	詳細
6	入力レンジオーバー	入力がレンジオーバーしているか否かを示します。 以下の状態を検知するとレンジオーバーとなります。 ・ADC 入力値が 0x0000 または 0xFFFF ・熱電対の場合バーンアウトを検出 ・熱電対の場合、温度変換テーブルの範囲外になっている。 ・ADC 異常 0: 正常 1: レンジオーバー
7	ADC エラー	ADC の状態を示します。 0: 正常 1: 異常
12	冷接点温度補償 SW	熱電対の場合の冷接点温度補償状態を示します。 0: 補償なし 1: 補償あり
上記以外	予備	システム使用

■入出力タイプ番号

各入力チャンネルの入出力タイプ番号です。入出力タイプ番号を 16 ビット整数で示します。

形式	入出力タイプ	入出力タイプ番号	入力レンジ名称	測定可能レンジ	備考
R1MS-GH3 R2M-2G3	DC	0x00	-10 to +10 V	-10 to +10 V	
R1M-GH2	DC	0x00	-20 to +20 V	-22.7 to +22.7 V	ATT SW ON
		0x01	-5 to +5 V	-5.6 to +5.6 V	ATT SW ON
		0x02	-1 to +1 V	-1.4 to +1.4 V	ATT SW ON
		0x03	-800 to +800 mV	-860 to +860 mV	
		0x04	-200 to +200 mV	-215 to +215 mV	
		0x05	-50 to +50 mV	-53 to +53 mV	
		0x06	-10 to +10 mV	-13.4 to +13.4 mV	
R1M-GH2 R1MS-GH3 R2M-2H3	熱電対	0x10	(PR)	0 to 1770℃	
		0x11	K(CA)	-270 to +1370℃	
		0x12	E(CRC)	-270 to +1000℃	
		0x13	J(IC)	-210 to +1200℃	
		0x14	T(CC)	-270 to +400℃	
		0x15	B(RH)	100 to 1820℃	
		0x16	R	-50 to +1760℃	
		0x17	S	-50 to +1760℃	
		0x18	C(WRe 5-26)	0 to 2320℃	
		0x19	N	-270 to +1300℃	
		0x1A	U	-200 to +600℃	
		0x1B	L	-200 to +900℃	
		0x1C	P(Platinel II)	0 to 1395℃	
R1M-J3	測温抵抗体	0x30	JPt 100 (JIS ' 89)	-200 to +500℃	
		0x31	Pt 100 (JIS ' 89)	-200 to +660℃	
		0x32	Pt 100 (JIS ' 97, IEC)	-200 to +850℃	
		0x33	Pt 50 Ω (JIS ' 81)	-200 to +649℃	
		0x34	Ni 508.4 Ω	-50 to +280℃	
		0x35	Pt 1000	-200 to +850℃	
	ポテンショメータ	0x40	0 to 100 ohm	0 to 100 %	
		0x41	0 to 500 ohm	0 to 100 %	
		0x42	0 to 1 Kohm	0 to 100 %	
		0x43	0 to 10 Kohm	0 to 100 %	
R1M-D1	DO	0x60			
R1M-A1	DI	0x70			

点 検

- ①端子接続図に従って結線がされていますか。
- ②供給電源の電圧は正常ですか。
ACアダプタ付でない場合は、端子番号 T5－T6 間を
テスタの電圧レンジで測定して下さい。
- ③入力信号は正常ですか。
入力値が 0～100 % の範囲内であれば正常です。

調 整

本器は出荷時校正済みですので、ご注文時の仕様通り
にご使用になる限りは、調整の必要はありません。

保 守

定期校正時は下記の要領で行って下さい。

■校 正

10分以上通電した後、入力信号を 0、25、50、75、
100 % 順で本器に与えます。このとき出力信号がそれぞ
れ 0、25、50、75、100 % であり、規定の精度定格範囲
内であることを確認して下さい。出力信号が精度定格範
囲から外れている場合は、最寄りの代理店またはエム・
システム技研まで、ご相談下さい。

保 証

本器は、厳密な社内検査を経て出荷されておりますが、
万一製造上の不備による故障、または輸送中の事故、出
荷後 3 年以内正常な使用状態における故障の際は、ご返
送いただければ交換品を発送します。