

|            |  |     |
|------------|--|-----|
| 操作部コンポーネント |  |     |
| 取扱説明書      | ロイド船級認定品、ロータリ式電動アクチュエータ(トルク 200 N・mまで) | 形式  |
|            | サーボトップⅡ                                | PRP |

## PRP ロイド船級認定品

### ご使用いただく前に

このたびは、エム・システム技研の製品をお買い上げいただき誠にありがとうございます。本器をご使用いただく前に、下記事項をご確認下さい。

#### ■梱包内容を確認して下さい

- ・サーボトップⅡ本体 .....1 台
  - ・手動レンチ .....1 個
  - ・予備ヒューズ\*1 .....1 個
- 注) サーボトップⅡをバルブに取付けるためのヨーク類は付属していません。お客様にてご用意願います。

\* 1、ターミナルカバーの内面に貼付けています。

#### ■形式を確認して下さい

お手元の製品がご注文された形式かどうか、スペック表示で形式と仕様を確認して下さい。

#### ■取扱説明書の記載内容について

本取扱説明書は本器の取扱い方法、外部結線、調整、および簡単な保守方法について記載したものです。

プログラミングユニット(形式:PU-2 □)の操作方法に関しては、プログラミングユニット取扱説明書(NM-9255)第2編をご覧ください。

なお、本器は工場出荷時に仕様伺書に従って設定・調整されていますので、特に仕様を変更する必要がない場合は、そのままお使いいただけます。

従って、調整、PU-2 □による調整の項目およびプログラミングユニット取扱説明書は読飛ばしていただいて差支えありません。

### ご注意事項

#### ●供給電源

- ・許容電圧範囲、電源周波数、消費電力  
スペック表示で定格電圧をご確認下さい。  
定格電圧 100 ~ 120 V AC の場合  
90 ~ 132 V AC、47 ~ 66 Hz、約 180 VA  
定格電圧 200 ~ 240 V AC の場合  
180 ~ 264 V AC、47 ~ 66 Hz、約 180 VA

#### ・電源ヒューズ

本器は安全のため、下記定格の電源ヒューズ(ガラス管ヒューズ φ 5.2 × 20 mm)を内蔵しています。お客様にて交換される場合は、必ず電源を OFF にして作業して下さい。

メディアムタイムラグ 3 A 250 V

#### ●取扱いについて

- ・本器に結線作業を行う場合は、電源を遮断して下さい。
- ・ターミナル内部のプレートは、運転中高温になってい

ることがあり、危険です。直接触れないように注意して下さい。

- ・本器への配線は、あじろがい装電線をお使い下さい。
- ・信号線と電源線を同一配管内に配線すると、誘導を受けて、誤動作することがあります。配線を行う場合は、信号線にシールド線を使用するか、別配管にして他からの誘導を受けないようにして下さい。
- ・電動アクチュエータを足場にしないで下さい。
- ・電源が投入されたまま入力信号を入切りするようなど使用方法をされる場合は、必ず入力信号断時、出力軸動作切換の設定を行って下さい。
- ・ペイントロック(赤色系)されているアジャスタは、弊社での社内調整用アジャスタとなっております。このアジャスタをお客様にて調整されますと、故障の原因となりますので、絶対に調整されないようお願いいたします。お客様にてペイントロック(赤色系)されているアジャスタを調整された場合、その結果に関しては弊社では責任を負いかねます。
- ・電動アクチュエータ内部のポテンショメータ取付用ねじは絶対に緩めないで下さい。

#### ●設置について

- ・屋内または直射日光の当たらない屋外で、使用温度範囲が 5 ~ 70℃(カテゴリ 3 のため)(出力軸の作動時間比:最大 10% 例:平均で PRP が 45 秒間停止し 5 秒間作動するような PID 設定)および周囲湿度が 30 ~ 85 %RH を超えない場所や結露しない場所を選んで設置して下さい。また、周囲温度が 0℃以下になるようなときは、電源を常時供給して下さい。
- ・振動が 6.9 m / s<sup>2</sup> (0.7 G) 以下の場所でご使用下さい(カテゴリ 3 のため)。
- ・保守・点検の行える位置に取付けて下さい。また、ターミナルカバーおよび製品上部は 15 cm 以上の保守・点検用のスペースを確保して下さい。
- ・爆発性ガス、腐食性ガス等の雰囲気中でのご使用は避けて下さい。

#### ●動作音について

- ・サーボトップⅡは、駆動モータにステッピングモータを使用しています。そのため、モータ回転数に応じた周波数の動作音が発生します。特に低速回転時は動作音が大きくなりますが、故障ではありませんので安心してお使い下さい。

#### ●屋外等の使用について

- ・屋外など雨水、水滴等のかかる場所でご使用される場合は、電気入線口部から水が入らないように十分注意して配線して下さい。また、出力軸が上側になるような取付はできません。

#### ●調節計の設定等について

- ・MV 値の変動の少ない PID 定数を選んで下さい。不安定な状態で使用すると過頻度動作となり、電動アクチュエータやバルブ等の寿命が低下します。

#### ●ターミナルカバー取付について

- ・配線終了後に、ターミナルカバーを取付ける際は、ゴムパッキンが確実に取付いていることを確認して下さい。

## ●ねじの締付トルクについて

・配線後にターミナルカバーを取付ける際は、ねじの締付トルクを2.4～3.1N・mにしてください。

## ●ヨーク等の設計について

・バルブに異物などが噛込んだ場合などを考慮し、ジョイントおよびヨーク部の強度は、十分余裕をみて設計下さい。また、温度コントロールなどで蒸気ラインなどに使用される場合は、周囲温度が使用温度範囲内であっても、バルブ、配管等からの伝熱、輻射熱により、高温になることが考えられます。その場合は、ヨークを長くするなどし、放熱効果をあげるとともに、断熱材などを使用して下さい。

## 各部の名称

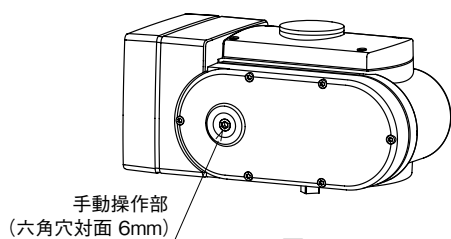
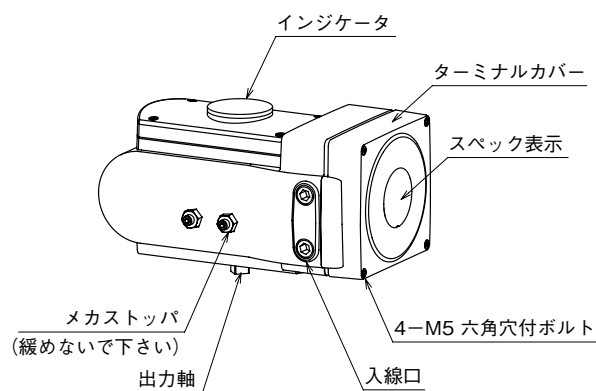


図 1

## 取付方法

ヨークを用いてサーボトップⅡをバルブ等に下記の要領で取付けます。なお、バルブ、ヨークおよびジョイント等はお客様にてご準備下さい。

サーボトップⅡの設定は出荷時の状態を保って下さい。また、指定の項目以外では電源を遮断した状態で作業を行って下さい。なお、下記は一般的な取付手順です。これを参考に、お使いになるバルブにあわせて取付けて下さい。

### ■逆作動の場合 (4～20 mA DC 入力製品とした例)

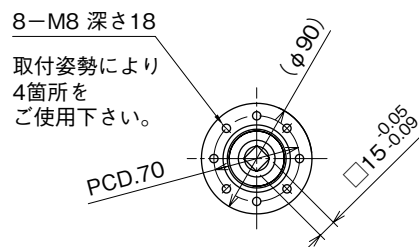
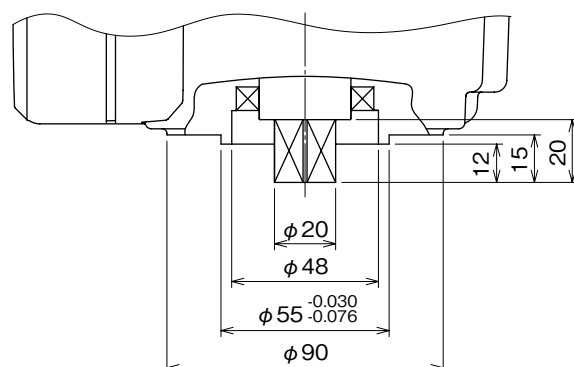
- ①サーボトップⅡに電源と入力信号 4 mA DC を印加し、出力軸をインジケータ側から見て右回転し全閉方向に動作させます。
- ②バルブのステムを右回転し全閉になるようにセットして下さい。
- ③バルブ側にヨークを取付けて下さい。
- ④バルブのステムにジョイントをセットし、ジョイントにサーボトップⅡの出力軸をはめ込み、ヨークとバルブを仮取付けします。

⑤ジョイントを固定し、出力軸とバルブステムの芯を合わせます。

⑥出力軸とバルブステムの芯が合っていることを確認後、ヨークとバルブを確実に固定して下さい。

### ■出力部詳細

・PRP-0□



・PRP-1□

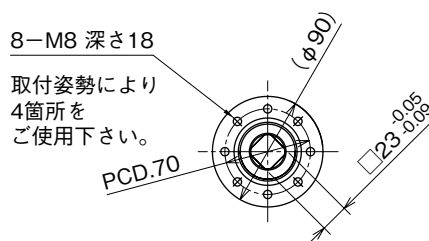
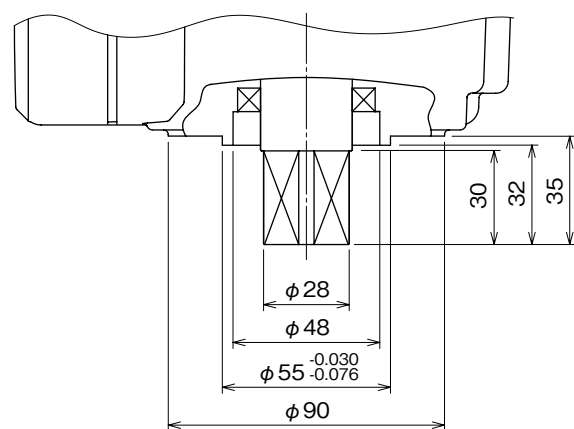
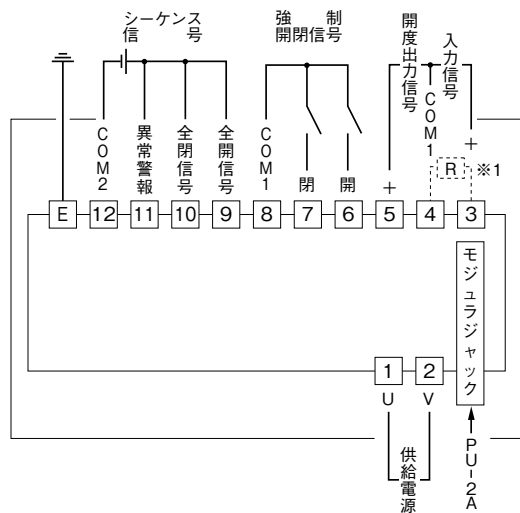


図 2

## 結 線

サーボトップⅡ本体のターミナルカバーを取外し、端子台に供給電源、入力信号等を接続して下さい。

サーボトップⅡは、供給電源(端子①②)と入力信号(端子③④)を供給すると動作します。その他の信号については、必要に応じて全開・全閉信号、開度出力信号などを配線して下さい。



※1、電流入力時は入力抵抗器(R)が付きます。

適合圧着端子

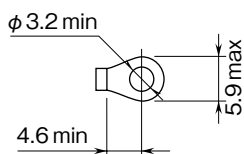
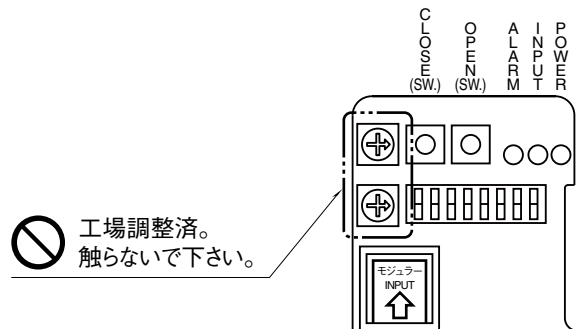


図 3

## 調 整

調整は、サーボトップⅡ本体のターミナルカバーを開き、図4を参照して、全開、全閉位置調整を行って下さい。また、必要に応じて正逆作動切換、入力信号断時、出力軸動作切換、および開閉リミッタ位置、全開全閉信号位置、再起動制限タイマの調整を行って下さい。

ただし、開閉リミッタ位置、全開全閉信号位置、再起動制限タイマの調整およびスプリットレンジ設定には、PU-2□が必要です。



### ■入力信号断時、出力軸動作切換 SW-1、SW-2

通常製品出荷時には、入力信号断時の「その位置」で停止する設定になっています。また、入力信号が復帰した場合、その値の位置まで出力軸が自動的に動作し、そのままの状態でご使用になれます。

表 1 入力信号断時、出力軸動作と SW の位置

| 動作       | SW-1 | SW-2 |
|----------|------|------|
| 信号断位置で停止 | * 2  | ON   |
| 全閉位置で停止  | OFF  | OFF  |
| 全開位置で停止  | ON   | OFF  |

\* 2、停止時 SW-1 の設定は無視されます。

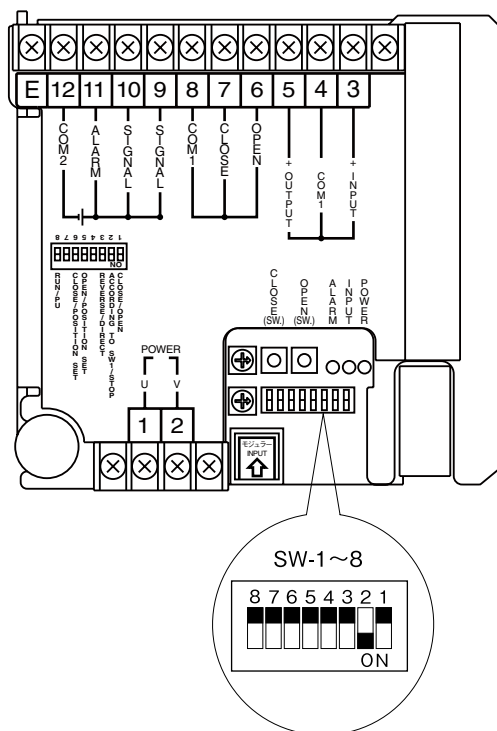


図 4

### ■作動切換 SW-3

SW-3により、逆作動、正作動が切換えられます。通常工場出荷時には、逆作動に設定されています。

表2 作動切換

| 作 動 | SW-3 | 動作説明     |
|-----|------|----------|
| 逆作動 | OFF  | 入力信号減少で閉 |
| 正作動 | ON   | 入力信号減少で開 |

注) 正作動のときは、入力信号 4～20 mA DC に対して開度出力信号は 20～4 mA DC になります。

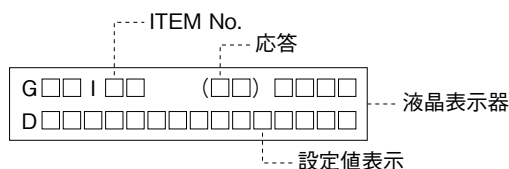
### ■全開、全閉位置調整

- ① SW-8 を ON にする。  
ローカル設定モードとなり、入力信号は無視されます。
- ② SW-5 を ON とし、OPEN / CLOSE ボタンで全開位置を調整します。
- ③ 全開位置調整後、SW-5 を OFF にします。  
SW-5 が ON から OFF に変化したときの出力軸の位置を全開位置として記憶します。
- ④ SW-6 を ON とし、OPEN / CLOSE ボタンで全閉位置を調整します。
- ⑤ 全閉位置調整後、SW-6 を OFF にします。  
SW-6 が ON から OFF に変化したときの出力軸の位置を全閉位置として記憶します。
- ⑥ SW-8 を OFF にする。  
運転モードとなり、入力信号により動作します。入力信号を印加し、全開、全閉位置が設定通りになっているか確認して下さい。

注) 動作設定角度は 45° 以上の範囲でご使用下さい。

## PU-2 □ による設定

### ■プログラミングユニットの表示



### ●応答メッセージと意味

- ・ NG : 不解  
PU-2 □ のコードが接続不良になっている場合があります。モジュラジャックの接続を確認して下さい。
- ・ ER : 通信エラー  
SW-8 が OFF の状態で PU-2 □ を接続すると“ER”が表示されます。SW-8 を ON にして下さい。

### ●設定値表示と意味

- ・ OK : 了解
- ・ DATA-ERR : 不正データ入力
- ・ NON-ITEM : ITEM No. が範囲外

### ■ITEM No. と設定詳細

表3 ITEM No. と設定詳細

| ITEM No. | 設定項目              | 設定範囲 (単位)                              | 最小設定範囲 | 標準設定値  |
|----------|-------------------|--|--------|--|
| 10       | 全開位置              | 45～100 (%)                             | 0.1    | 100  |
| 11       | 全閉位置              | 0～55 (%)                               | 0.1    | 0  |
| 12       | 開リミッタ             | 75～105 (%)                             | 0.1    | 100  |
| 13       | 閉リミッタ             | -5～25 (%)                              | 0.1    | 0  |
| 14       | 全開信号位置            | 75～100 (%)                             | 0.1    | 96.4   |
| 15       | 全閉信号位置            | 0～25 (%)                               | 0.1    | 3.6  |
| 16       | スプリットレンジ<br>なし/あり | 0 or 1                                 |        | 0  |
| 17       | スプリット種類<br>LO/HI  | 0 or 1                                 |        | 0  |
| 18       | スプリット点            | 30～70 (%)                              | 0.1    | 50   |
| 19       | 開閉時間設定値           | PRP-0 □ :<br>1～50<br>PRP-1 □ :<br>1～20 | 1      | PRP-01: 30<br>PRP-03: 12<br>PRP-11: 20<br>PRP-13: 12 |
| 20       | 不感帯幅設定値           | 0.1～5 (%)                              | 0.1    | 0.5  |
| 21       | 再起動制限タイマ          | 0～30 (秒)                               | 0.1    | 2  |

注) 数値入力の際、単位は表示されません。

### ■サーボトップⅡのROMバージョンの表示

ローカル設定モードのとき、ITEM 99 に ROM バージョンが表示されます。

### ■設定方法

- ① サーボトップⅡに電源を印加する。
  - ② SW-8 を ON にする。  
ローカル設定モードとなり、入力信号は無視されます。
  - ③ PU-2 □ のコードを接続する。  
ITEM 欄は、空白です。
  - ④ 設定値の表示方法  
表示したい設定値の ITEM No. NN を下記の通り入力する。(N : 0～9の数値)  
[ITEM] [N] [N] と押す。
  - ⑤ ITEM の変更方法  
[ITEM] [N] [N] または [UP] [DOWN] と押す。
  - ⑥ 設定値の変更方法  
変更したい設定項目の ITEM No. が表示されている状態で下記の通り入力する。  
[DATA] 設定値 [ENTER] と押す。  
関係のない数値が入力された場合、プログラミングユニットは“DATA-ERR”を表示します。正確なデータを入力して下さい。
  - ⑦ PU-2 □ のコードを外す。  
各項目の設定変更後、サーボトップⅡのモジュラジャックからコードを外します。
  - ⑧ SW-8 を OFF にする。  
運転モードとなり、入力信号により動作します。  
入力信号を印加し、各項目が設定通りになっているか確認して下さい。
- 注1) PU-2 □ を接続した状態で、電源を入切りしないで下さい。  
注2) モータを駆動するとき(運転モードのとき)は、必ずモジュラジャックから PU-2 □ を外して下さい。

## ■設定項目と設定範囲について

- ①全開、全閉位置 (ITEM No.10、11)  
最大動作角度の出力軸全開位置 ( $95 \pm 0.5^\circ$ ) を 100%、全閉位置 ( $-5 \pm 0.5^\circ$ ) を 0% として、パーセンテージで入力して下さい。  
注) 動作設定角度は  $45^\circ$  以上の範囲でご使用下さい。
- ②開、閉リミッタ (ITEM No.12、13)  
全開、全閉位置調整を行った角度を 100% として、表 3 の設定範囲で設定できます。
- ③全開、全閉信号位置 (ITEM No.14、15)  
全開、全閉位置調整を行った角度を 100% として、表 3 の範囲で全開、全閉出力信号の出力位置を設定できます。
- ④スプリットレンジ設定 (ITEM No.16 ~ 18)  
スプリットレンジを指定される場合は、図 5 を参照してスプリットレンジの種類およびスプリット点も指定して下さい。なお、スプリットレンジが指定なしの場合、スプリットレンジの種類およびスプリット点の設定値は無効となります。

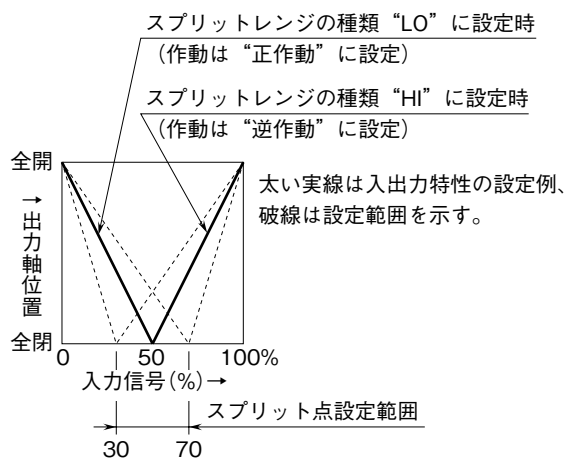


図 5

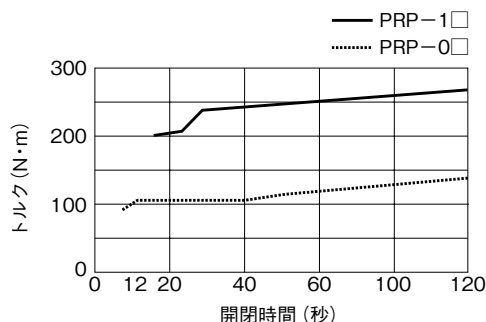
- ⑤開閉時間設定値 (ITEM No.19)  
開閉時間を変更することができますが、開閉時間によりトルクが変わります。必要トルクを考慮の上、表 4、5 および図 6 を参考に開閉時間設定値を設定して下さい。なお、開閉時間は、加速・減速時間を含んでいません。加速・減速時間は各々約 0 ~ 2 秒で、開閉時間が速い程長くなります。

表 4 PRP-0 □

| DATA | 開閉時間<br>(sec./90°) | トルク<br>(N·m) |
|------|--------------------|--------------|
| 1    | 125                | 140          |
| 3    | 60                 | 125          |
| 5    | 45                 | 120          |
| 8    | 33                 | 120          |
| 10   | 28                 | 110          |
| 12   | 24                 | 110          |
| 17   | 18                 | 110          |
| 30   | 12                 | 110          |
| 34   | 10                 | 110          |
| 50   | 8.5                | 90           |

表 5 PRP-1 □

| DATA | 開閉時間<br>(sec./90°) | トルク<br>(N·m) |
|------|--------------------|--------------|
| 1    | 125                | 270          |
| 3    | 60                 | 270          |
| 5    | 45                 | 240          |
| 8    | 33                 | 240          |
| 10   | 28                 | 220          |
| 12   | 24                 | 200          |
| 20   | 16                 | 200          |



注) PRP-0形の製品許容トルクは、100 N·mです。  
PRP-1形の製品許容トルクは、200 N·mです。

図 6

- ⑥不感帯幅設定 (ITEM No.20)  
最大動作角度に対する不感帯を設定します。設定範囲は 0.1 ~ 5% です (設定値を大きくした場合、分解能が悪くなります)。
- ⑦再起動制限タイマ (ITEM No.21)  
モータの過熱防止のため、モータが一旦不感帯に入って停止すると、次に起動するまでにインターバルを設けてモータの過熱を防止しています。高温雰囲気でご使用される場合は、再起動制限タイマを長く設定して下さい。  
設定範囲は 0 ~ 30 秒です。

## 手動操作について

### ■サーボトップⅡに電源が供給可能なとき

- ①電源を供給します。
- ②SW-8をONにし、ローカル設定モードにします。
- ③OPEN / CLOSE ボタンで手動操作します。
- ④電源をOFFにした後、必ずSW-8をOFFに戻して下さい。

### ■手動操作軸による操作

- ①手動操作時は、必ず電源がOFFになっていることを確認して下さい。
- ②手動操作軸（各部の名称 図1参照）は操作軸側から見て、右回転で全開側です。インジケータ等を確認しながら、手動レンチ（付属品）で廻して下さい。
- ③出力軸90°あたりの、手動操作軸の回転数は約10回転です。
- ④手動操作終了後は、必ず手動レンチを外して下さい。
- ⑤電源を入れるときには、手動レンチが装着されていないことを確認して下さい。
- ⑥手動操作には、付属の手動レンチをご使用下さい。また、市販のLレンチでも使用可能です（六角穴対面6mm）。

## 用語解説

### ●異常検出について

過負荷、故障などにより、入力信号と位置信号に偏差があるにも関わらず出力軸が動かないときは、異常と判断し、基板上の異常検出ランプを点灯（異常警報信号を出力）し、モータへの給電を停止します。異常検出後のリセット方法としては、入力信号で0%と100%を交互に数回繰返して加えるか、電源を一旦OFFにして下さい。なお、頻繁に異常検出を繰返す場合には、バルブ等への異物の噛込み・調整不良・バルブのグランド増締めなどによる過負荷などが考えられます。確認して過負荷の原因を必ず取除いて下さい。

### ●異常温度上昇保護について

製品内部の温度センサが、モータの異常温度上昇を検出すると温度が下がるまで基板上の異常検出ランプを点滅（異常警報信号は0.5秒ON、0.5秒OFFを繰返し）させ、モータへの給電を停止します。数分後には自動復帰しますが、周囲温度が高いほど復帰に要する時間が長くなります。

### ●保護用ヒューズ

制御基板およびモータに過大電流が流れたときの保護のために、ヒューズを組込んでいます。電源を投入しているにも関わらず電源表示ランプ（POWERランプ）が点灯しないときは、溶断していないか確認して下さい。なお、交換してもすぐに溶断する場合は、制御基板の損傷、モータの故障などが考えられます。弊社または代理店にご相談下さい。

### ●モータ予熱について

サーボトップⅡは、モータ表面温度が約0℃以下になると、モータに非駆動過熱電流を供給し、モータ表面を約5℃に保持します。（消費電力 約45VA）従って、周囲温度が0℃以下になるようなときは、電源を常時供給して下さい。

## 保 守

より長く安全にご利用いただくために、使用条件に応じて定期的な点検を実施して下さい。

| 点検項目                          | 点検内容  | 不具合時の処置  |
|-------------------------------|---|--|
| 動作点検<br>(4~20 mA DC 入力製品とした例) | 入力信号を 4 mA → 12 mA → 20 mA → 12mA → 4 mA にして全閉~全開~全閉の作動および停止位置が正常なこと。 | 修理または再調整<br>異常検出ランプが点灯する場合はバルブの動きが重くないか確認する。         |
| 異音                            | 動作時に異音が発生しないこと。   | 修理または再調整   |
| コネクタ<br>リード線                  | コネクタが確実に接続されていること。<br>リード線の断線、被覆の破れ、傷がないこと。                           | 修理または再調整   |
| ケース内部の<br>湿気、錆                | 本体内に浸水などによる水分および錆の発生がないこと。<br>浸水の場合は、ゴムパッキンおよび O リング類に傷がないこと。         | 水分の除去、乾燥および発錆部品の交換、再調整<br>浸水の場合は、ゴムパッキンおよび O リング類の交換 |
| ねじ類の緩み                        | ねじ、ボルト類に緩みがないこと。  | 増締めをする。  |

定期点検の結果、不具合時の修理、部品交換を要する場合は、弊社または代理店にご相談下さい。

### ●給油

塗布している潤滑剤は、黄色極圧グリースで低温から高温まで幅広い使用温度特性を有していますので、通常の使用状態においては無給油で長期間安定してご使用いただけます。

### ●定期運転

バルブを希にしか開閉しない場合は、定期的（例えば 1 週間ごと）に動かして異常がないことを確認して下さい。

## 故障と対策

| 内 容          | 原 因                     | 対 策  |  |
|--------------|-------------------------|--|--|
| 動作<br>しない    | 電源表示・信号ランプが点灯していない      | 電源・信号が来ていない。<br>結線が正しく行われていない。<br>配線の接触不良<br>ヒューズの溶断 | 原因を取除き電圧・信号を確保する。<br>結線をチェックする。<br>コネクタ部、接続部をチェックする。<br>予備ヒューズと交換する。 |
|              | 電源表示・信号ランプが点灯している       | ローカル設定モード (SW-8 が ON) になっている。                        | SW-8 を OFF にする。  |
|              |                         | 全開・全閉位置調整が不適   | 全開・全閉位置調整を行う。  |
|              |                         | コントロール基板の故障  | 修理・調整  |
|              |                         | モータの故障   | 修理・調整  |
|              | 動作が不安定                  | 電源電圧・入力信号が正常でない。                                     | 原因を取除き電圧・信号を確保する。  |
| 異常検出ランプが点灯する | 開閉時間設定が速すぎる。            | 開閉時間設定を遅くしてハンチング等を防止する。                              |  |
|              | 電源電圧が低い、または変動する。        | 定格電圧を確保する。   |  |
|              | 入力信号が不安定                | 調節計、ケーブル、ノイズなどを調査する。                                 |  |
|              | ポテンシオメータの故障             | 修理・調整  |  |
| 異常検出ランプが点滅する | バルブに異物などを噛込み、過負荷になっている。 | 過負荷の原因を取除く   |  |
|              | アクチュエータ機構部の損傷           | 修理・調整  |  |
|              | モータの温度が異常に高くなっている。      | 再起動制限タイマの活用<br>調節計の MV 値の見直し                         |  |
|              | 温度センサのリード線の断線、コネクタの外れ   | コネクタ部、リード線をチェックする。                                   |  |

故障時の修理、部品交換を要する場合は、弊社または代理店にご相談下さい。

## 雷対策

雷による誘導サージ対策のため弊社では、電子機器専用避雷器<エム・レスタシリーズ>をご用意致しております。併せてご利用下さい。

## 保 証

本器は、厳密な社内検査を経て出荷されておりますが、万一製造上の不備による故障、または輸送中の事故、出荷後 3 年以内正常な使用状態における故障の際は、ご返送いただければ交換品を発送します。