

ご使用いただく前に

このたびは、エム・システム技研の製品をお買い上げいただき誠にありがとうございます。本器をご使用いただく前に、下記事項をご確認下さい。

■梱包内容を確認して下さい

・LONWORKS 用ノイズフィルタ1 台

■形式を確認して下さい

お手元の製品がご注文された形式かどうか、スペック表示で確認して下さい。

■取扱説明書の記載内容について

本取扱説明書は本器の取扱い方法、外部結線について記載したものです。

ご注意事項

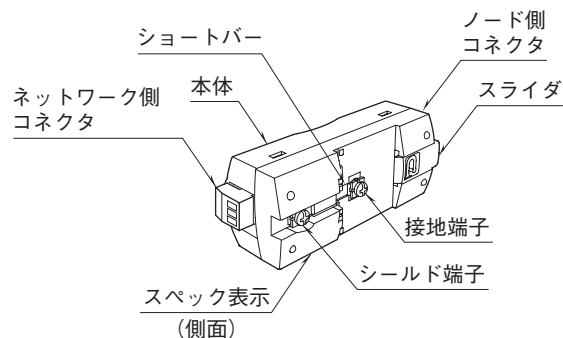
●設置について

- ・屋内でご使用下さい。
- ・塵埃、金属粉などの多いところでは、防塵設計のきょう体に収納し、放熱対策を施して下さい。
- ・振動、衝撃は故障の原因となることがあるため極力避けて下さい。
- ・周囲温度が $-25 \sim +70$ °C を超えるような場所、周囲湿度が $10 \sim 90$ % RH を超えるような場所や結露するような場所でのご使用は、寿命・動作に影響しますので避けて下さい。

●DIN レール経由で接地する場合について

- ・アルミニウム製 DIN レールは、強固な酸化皮膜によって本器(DIN レール接地金具)との導通性を阻害する恐れがあります。鉄や銅製の DIN レールをご使用下さい。

各部の名称



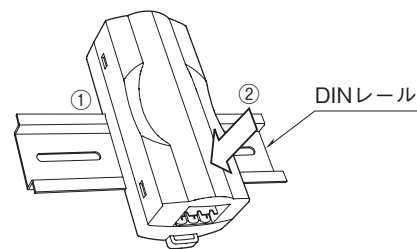
取付方法

本体はスライダのある方を下にして DIN レールに取付けて下さい。また、DIN レール経由で接地する場合、一度 DIN レールに取付けた後は、別の DIN レールに取付けないようにして下さい。

DIN レールの形状バラつきなどで、接触不良が起こる可能性があります。

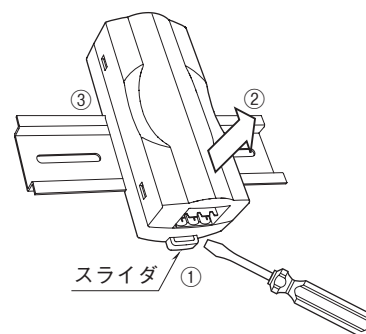
■取付ける場合

- ①本体裏面上側フックを DIN レールに掛けます。
- ②本体下側を押込みます。



■取外す場合

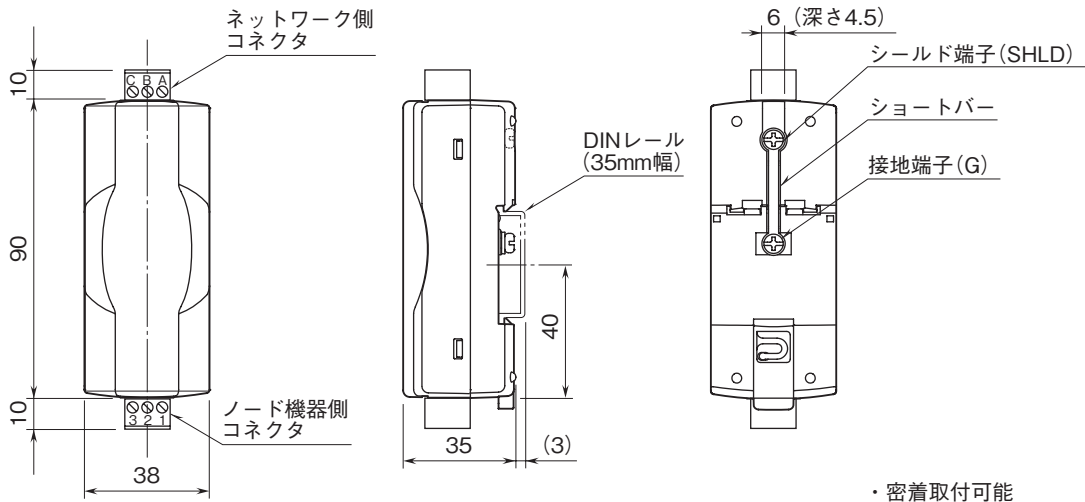
- ①マイナスドライバーなどでスライダを下に押し下げます。
作業しにくい場合は、ノード側のコネクタを外してからスライダを押し下げして下さい。
- ②手前に引いて本体下側を取外します。
- ③本体上側を DIN レールから取外します。



接 続

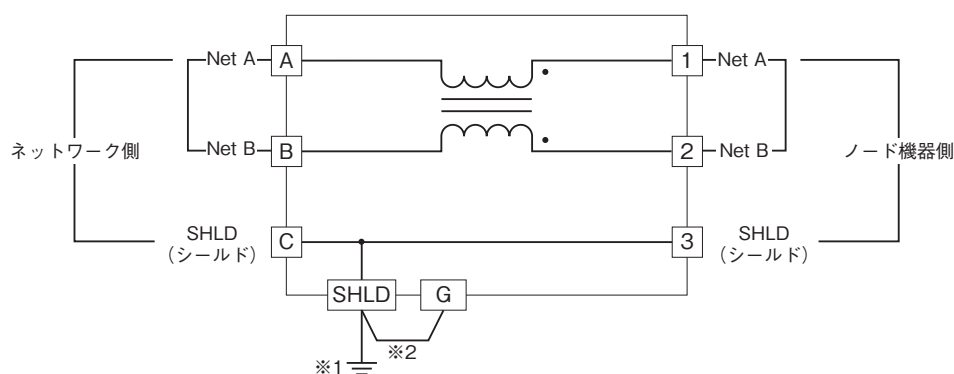
各端子の接続は下図を参考にして行って下さい。

外形寸法図 (単位: mm)



・密着取付可能

ブロック図・端子接続図



- ※1、シールド線をシールド端子経由で直接接地する場合の接続例です。コンデンサや抵抗器を介して接地する場合は、別途接地回路を用意して接続してください
- ※2、DINレール経由で接地を行う場合のみ、ショートバーを接続します。その際は、鉄や銅製の接地用DINレールをご使用ください。出荷時は、ショートバーが接続されています。

■電線の接続について

通信部のコネクタ形ユーロ端子台に使用する電線の適用範囲は下記の通りです。

適用電線サイズ

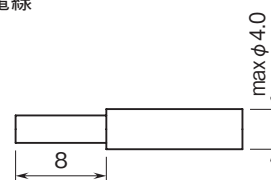
- ・単線: 0.2 ~ 2.5 mm² (φ 0.55 ~ 1.75)
- ・より線: 0.2 ~ 2.5 mm² (接触不良の原因になりま
すので、半田上げはしないで下さい。)
- ・棒形端子: 0.2 ~ 1.5 mm² (φ 0.55 ~ 1.35)

推奨端子 フェニックス・コンタクト製

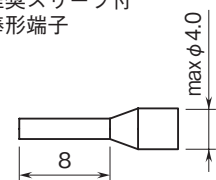
AI 0.25 - 8YE	0.2 ~ 0.25 mm ²
AI 0.34 - 8TQ	0.25 ~ 0.34 mm ²
AI 0.5 - 8WH	0.34 ~ 0.5 mm ²
AI 0.75 - 8GY	0.5 ~ 0.75 mm ²
AI 1.0 - 8RD	0.75 ~ 1.0 mm ²
AI 1.5 - 8BK	1.0 ~ 1.5 mm ²

電線の被覆は 8 mm 剥離して下さい。

電線



推奨スリーブ付棒形端子



保証

本器は、厳密な社内検査を経て出荷されておりますが、万一製造上の不備による故障、または輸送中の事故、出荷後3年以内正常な使用状態における故障の際は、ご返送いただければ交換品を発送します。