

取扱説明書	1 出力用 1 台用ソケット	形 式
		M8BS-1-1

ご使用いただく前に

このたびは、エム・システム技研の製品をお買い上げいただき誠にありがとうございます。本器をご使用いただく前に、下記事項をご確認下さい。

■梱包内容を確認して下さい

・1 台用ソケット1 台

■形式を確認して下さい

お手元の製品がご注文された形式かどうか、スペック表示で形式と仕様を確認して下さい。

■取扱説明書の記載内容について

本取扱説明書は本器の取扱い方法、外部結線および簡単な保守方法について記載したものです。

ご注意事項

●EU 指令適合品としてご使用の場合

- ・本器は盤内蔵形として定義されるため、必ず制御盤内に設置して下さい。
- ・お客様の装置に実際に組込んだ際に、規格を満足させるために必要な対策は、ご使用になる制御盤の構成、接続される他の機器との関係、配線等により変化することがあります。従って、お客様にて装置全体でCEマーキングへの適合を確認していただく必要があります。

●供給電源

- ・許容電圧範囲
スペック表示で定格電圧をご確認下さい。
24 V DC ± 10 %

●取扱いについて

- ・本器から変換器の取外または取付を行う場合は、危険防止のため必ず、電源および入力信号を遮断して下さい。

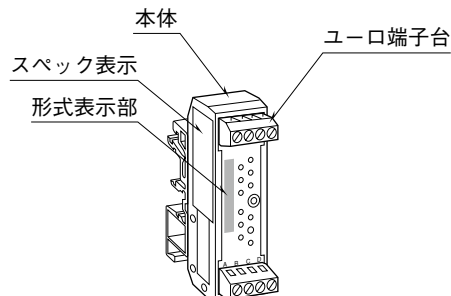
●設置について

- ・屋内でご使用下さい。
- ・塵埃、金属粉などの多いところでは、防塵設計のきょう体に収納し、放熱対策を施して下さい。
- ・振動、衝撃は故障の原因となることがあるため極力避けて下さい。
- ・周囲温度が 0 ~ 55℃を超えるような場所、周囲湿度が 30 ~ 90 % RH を超えるような場所や結露するような場所でのご使用は、寿命・動作に影響しますので避けて下さい。

●配線について

- ・配線は、ノイズ発生源（リレー駆動線、高周波ラインなど）の近くに設置しないで下さい。
- ・ノイズが重畳している配線と共に結束したり、同一ダクト内に収納することは避けて下さい。

各部の名称



雷対策

雷による誘導サージ対策のため弊社では、電子機器専用避雷器<エム・レスタシリーズ>をご用意しております。併せてご利用下さい。

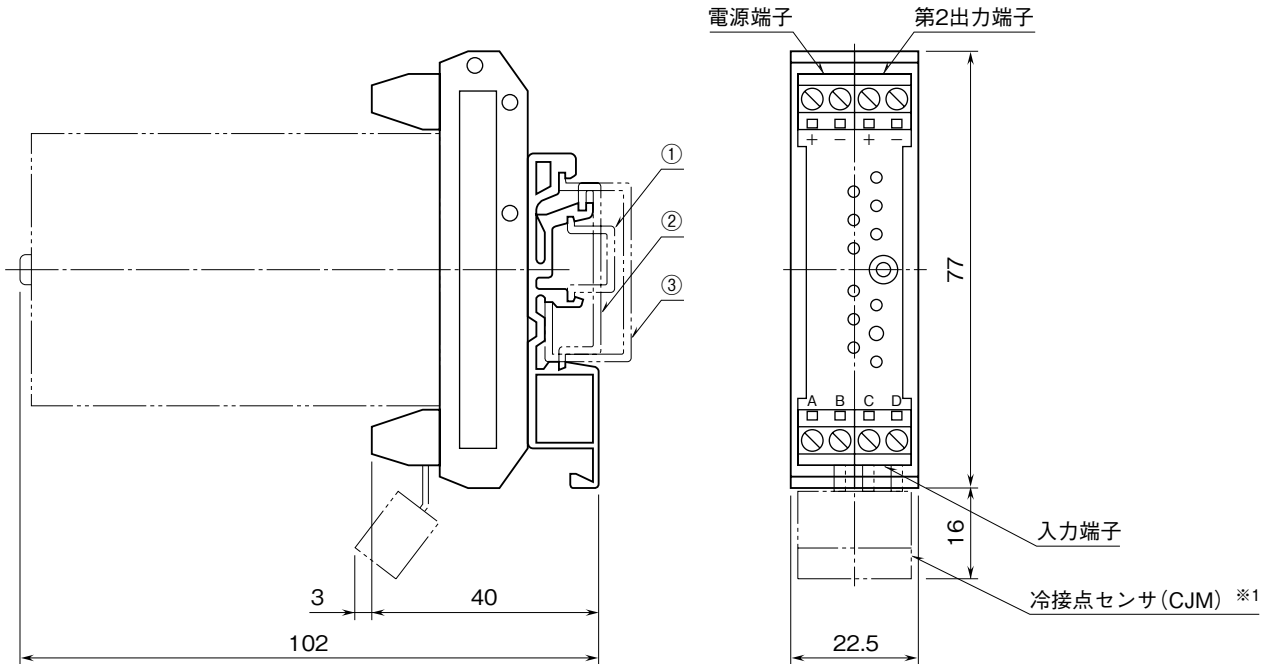
保 証

本器は、厳密な社内検査を経て出荷されておりますが、万一製造上の不備による故障、または輸送中の事故、出荷後 3 年以内正常な使用状態における故障の際は、ご返送いただければ交換品を発送します。

接 続

各端子の接続は端子接続図を参考にして行って下さい。

外形寸法図 (単位: mm)

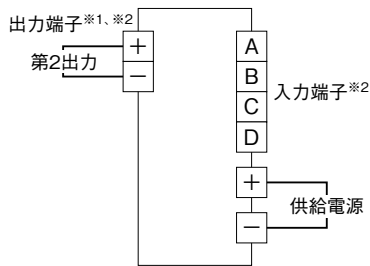


- 適合DINレール
 ① DIN/EN 50045 (15×5)
 ② DIN/EN 50022 (35×7.5)
 ③ DIN/EN 50035 (G32)

・密着取付可能

※1、冷接点センサ (CJM) はM8TS□を
 搭載したときのみ付きます。

端子接続図



- ※1、第1出力は出力されません。
 ※2、M8YS□、M8YC□挿入時は、入力端子/出力端子が
 逆になります。

配 線

■ユーロ端子台

- ・適用電線: 0.14 ~ 1.5 mm²
- ・剥離長: 7 mm

点 検

- ① 本体および変換器の端子接続図に従って結線がされていますか。
 - ② 供給電源の電圧は正常ですか。
 - ③ 取付、環境条件は正常ですか。
- 以上の項目をご確認の上、運転を開始して下さい。