

絶縁 2 出力超小形信号変換器 **ピコマル** シリーズ

取扱説明書	レンジ固定形	形式
	アナログパルス変換器	M8AP

ご使用いただく前に

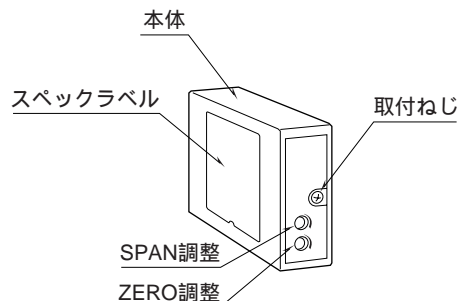
このたびは、エム・システム技研の製品をお買い上げいただき誠にありがとうございます。本器をご使用いただく前に、下記事項をご確認下さい。

梱包内容を確認して下さい
 ・変換器 1 台

形式を確認して下さい
 お手元の製品がご注文された形式かどうかスペックラベルで形式と仕様を確認して下さい。

取扱説明書の記載内容について
 本取扱説明書は本器の取扱い方法、外部結線および簡単な保守方法について記載したものです。

各部の名称



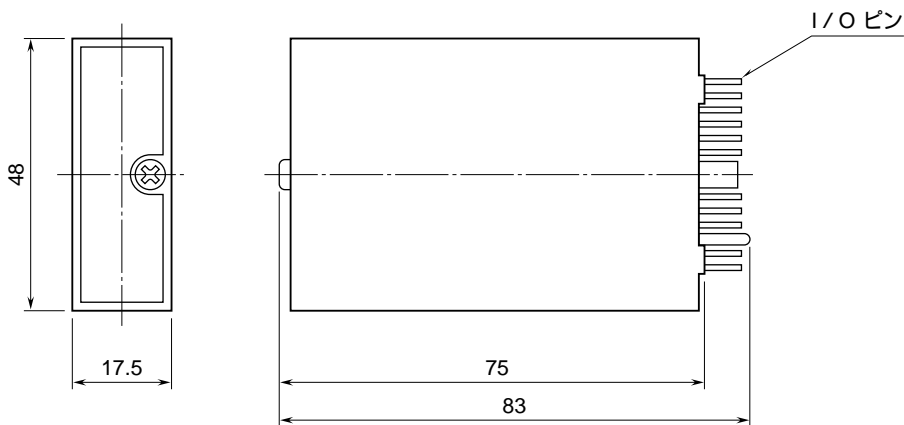
取付方法

多連取付用ベース (形式: M8BS) をお使い下さい。

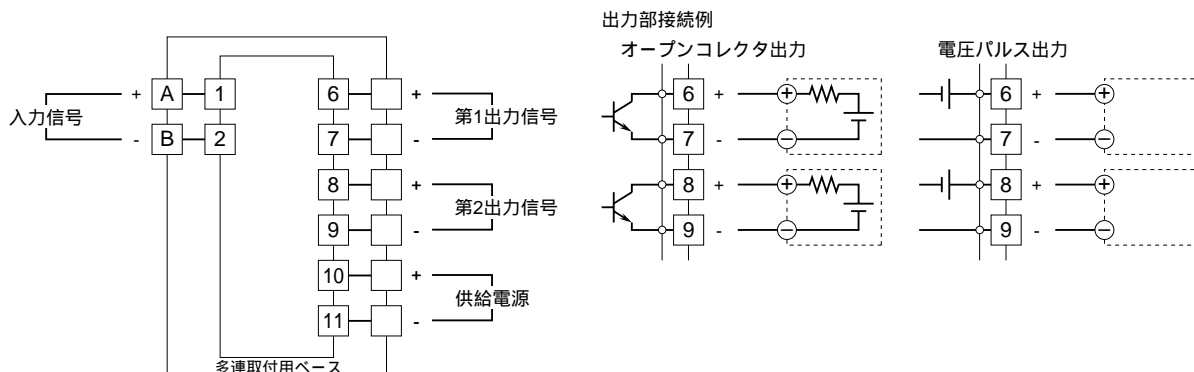
接 続

各端子の接続は下図を参考にさせて頂いて下さい。

外形寸法図 (単位: mm)



端子接続図

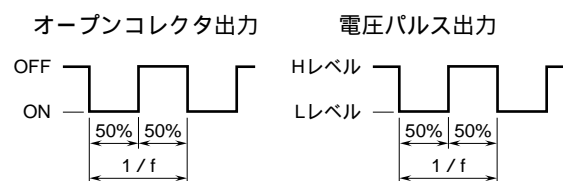


点 検

端子接続図に従って結線がされていますか。
 供給電源の電圧は正常ですか。
 入力信号は正常ですか。
 入力値が0～100%の範囲内であれば正常です。
 出力信号は正常ですか。
 負荷が下表の通りか確認して下さい。

出力信号	出力負荷
オープンコレクタ	DC 50 V 50 mA 以下 (負荷抵抗 1 k 以下のとき)
電圧パルス	1 k 以上

また、本器の出力パルス幅は下記の通りです。
 接続される機器の仕様を確認して下さい。



調 整

本器は出荷時校正済みですので、ご注文時の仕様通りにご使用になる限りは、調整の必要はありません。
 ただし接続機器との整合をとる場合や定期校正時には、下記の要領で調整して下さい。

調整方法

校正の場合は本器の基準精度に対し、十分精度を有する信号源および測定器を使用し、電源投入後10分以上経過してから行って下さい。

注) 第1出力信号と第2出力信号は連動しています。

模擬入力信号を5%相当値に設定し、ZEROで出力を5%に合わせます。

模擬入力信号を100%相当値に設定し、SPANで出力を100%に合わせます。

再び、模擬入力信号を5%相当値に設定し、ゼロ出力を確認して下さい。

ゼロ出力がずれているときは、～の操作を繰り返して下さい。

ご注意事項

設置について

- ・ 塵埃、金属粉などの多いところでは、防塵設計のきょう体に収納し、放熱対策を施して下さい。
- ・ 振動、衝撃は故障の原因となることがあるため極力避けて下さい。
- ・ 周囲温度が0～55℃を越えるような場所、周囲湿度が30～95%RHを越えるような場所や結露するような場所でのご使用は、寿命・動作に影響しますので避けて下さい。
- ・ 配線などで本体の通風口を塞がぬようご注意下さい。

配線について

- ・ 配線(入力信号線、出力信号線)は、ノイズ発生源(リレー駆動線、高周波ラインなど)の近くに設置しないで下さい。
- ・ ノイズが重畳している配線と共に結束したり、同一ダクト内に収納することは避けて下さい。

その他

- ・ 本器は電源投入と同時に動作しますが、すべての性能を満足するには10分の通電が必要です。

保 守

定期校正時は下記の要領で行って下さい。

校 正

10分以上通電した後、入力信号を0、5、25、50、75、100%順で本器に与えます。このとき出力信号がそれぞれ0、5、25、50、75、100%であり、規定の精度定格範囲内であることを確認して下さい。出力信号が精度定格範囲から外れている場合は、調整の項目で指示した内容に従って調整して下さい。

保 証

本器は、厳密な社内検査を経て出荷されておりますが、万一製造上の不備による故障、または輸送中の事故、出荷後3年以内正常な使用状態における故障の際は、ご返送いただければ交換品を発送します。