

<b>共通機器</b>		
<b>取扱説明書</b>	交流電源用	形式
	<b>電源カード</b>	<b>M6-PSM</b>

## ご使用いただく前に

このたびは、エム・システム技研の製品をお買い上げいただき誠にありがとうございます。本器をご使用いただく前に、下記事項をご確認下さい。

### ■梱包内容を確認して下さい

・電源カード .....1 台

### ■形式を確認して下さい

お手元の製品がご注文された形式かどうか、スペック表示で確認して下さい。

### ■取扱説明書の記載内容について

本取扱説明書は本器の取扱い方法、外部結線および簡単な保守方法について記載したものです。

## ご注意事項

### ●EU 指令適合品としてご使用の場合

- ・本器は設置カテゴリ II (過渡電圧：2500 V)、汚染度 2 での使用に適合しています。また、24 V DC 電源—供給電源間の絶縁クラスは強化絶縁 (300 V) です。設置に先立ち、本器の絶縁クラスがご使用の要求を満足していることを確認して下さい。
- ・本器は盤内蔵形として定義されるため、必ず制御盤内に設置して下さい。
- ・高度 2000 m 以下でご使用下さい。
- ・適切な空間・沿面距離を確保して下さい。適切な配線がされていない場合、本器の CE 適合が無効になる恐れがあります。
- ・お客様の装置に実際に組込んだ際に、規格を満足させるために必要な対策は、ご使用になる制御盤の構成、接続される他の機器との関係、配線等により変化することがあります。従って、お客様にて装置全体で CE マーキングへの適合を確認していただく必要があります。
- ・遠方より引込む配線には、各種避雷器を設置して下さい。

### ●供給電源

- ・許容電圧範囲、電源周波数、消費電力  
スペック表示で定格電圧をご確認下さい。  
定格電圧 100 ~ 240 V AC の場合  
90 ~ 264 V AC、47 ~ 66 Hz、約 25 ~ 35 VA

### ●取扱いについて

- ・本体の取外または取付を行う場合は、危険防止のため必ず、電源を遮断して下さい。

### ●設置について

- ・屋内でご使用下さい。
- ・塵埃、金属粉などの多いところでは、防塵設計のきょう体に収納し、放熱対策を施して下さい。
- ・振動、衝撃は故障の原因となることがあるため極力避けて下さい。
- ・周囲温度が -20 ~ +55℃を超えるような場所、周囲湿度が 30 ~ 90 % RH を超えるような場所や結露するような場所での使用は、寿命・動作に影響しますので避けて下さい。
- ・配線などで本体の通風口を塞がぬようご注意ください。
- ・電源カードの左側面には 1 cm 以上の隙間を空けて下さい。

### ●配線について

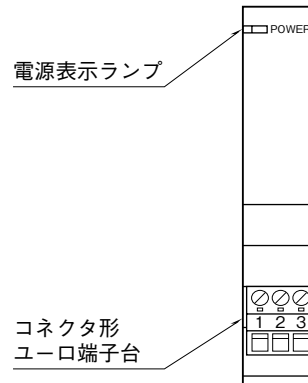
- ・配線は、ノイズ発生源 (リレー駆動線、高周波ラインなど) の近くに設置しないで下さい。
- ・ノイズが重畳している配線と共に結束したり、同一ダクト内に収納することは避けて下さい。

### ●その他

- ・本器は電源投入と同時に動作しますが、すべての性能を満足するには 10 分の通電が必要です。

## 各部の名称

### ■前面図



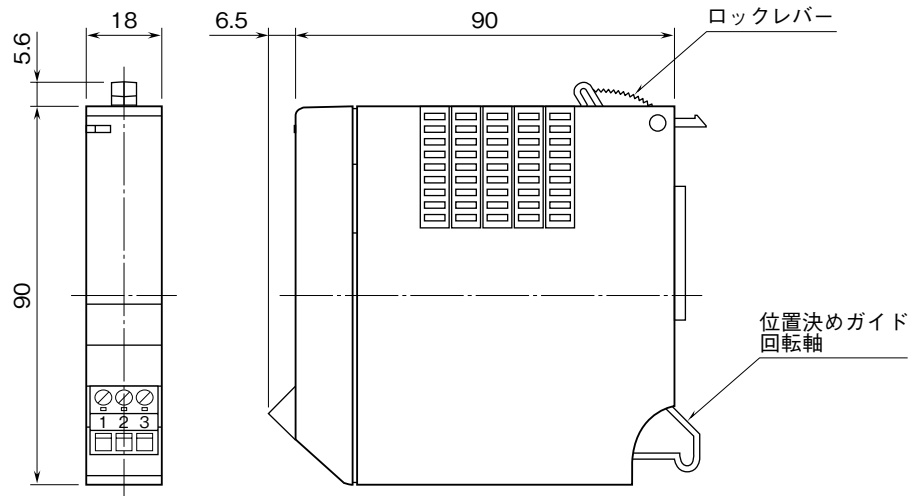
## 取付方法

ベース (形式：M6 □ BS-08A) をお使い下さい。ベースから M6-PSM を取外す際は、ロックレバーの部分をマイナスドライバー等で押して下さい。

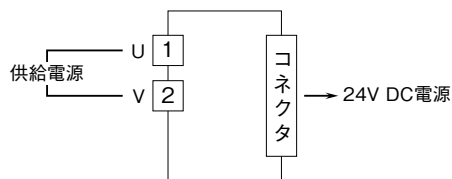
## 接 続

各端子の接続は端子接続図を参考にして行って下さい。

### 外形寸法図 (単位: mm)



### 端子接続図



#### ■電線の接続について

適用電線サイズ:  $0.2 \sim 2.5 \text{ mm}^2$  (AWG24 ~ 12)

電線の被覆は7 mm 剥離して下さい。

(接触不良の原因になりますので、半田上げはしないで下さい)

## 消費電流の計算

M6 □シリーズの変換器を動作させるには、変換器の最大電流の合計が M6-PSM の連続出力電流（400 mA）以下である必要があります。

M6-PSM の 24 V DC 電源が不足する場合には、変換器の組合わせを変更するか、実装する数量を減らすなどを行って下さい。

M6D シリーズ	M6N シリーズ	M6S シリーズ	最大電流 (mA)
M6DCTC	M6NCTC	M6SCTC	25
M6DDY	M6NDY	M6SDY	50
M6DPA	M6NPA	M6SPA	25
M6DPP	M6NPP	M6SPP	50
M6DVF	M6NVF	M6SVF	30
M6DVS	M6NVS	M6SVS	25
M6DWVS	M6NWVS	M6SWVS	30
M6DXAP	M6NXAP	M6SXAP	50
M6DXAR	M6NXAR	M6SXAR	25
M6DXAS	M6NXAS	M6SXAS	25
M6DXAT	M6NXAT	M6SXAT	25
M6DXF1	M6NXF1	M6SXF1	25
M6DXF2	M6NXF2	M6SXF2	25
M6DXF3	M6NXF3	M6SXF3	25
M6DXM	M6NXM	M6SXM	25
M6DXR	M6NXR	M6SXR	25
M6DXT	M6NXT	M6SXT	25
M6DXU	M6NXU	M6SXU	25
M6DXV	M6NXV	M6SXV	25
M6DYV	M6NYV	M6SYV	21

## 雷対策

雷による誘導サージ対策のため弊社では、電子機器専用避雷器<エム・レスタシリーズ>をご用意しております。併せてご利用下さい。

## 保証

本器は、厳密な社内検査を経て出荷されておりますが、万一製造上の不備による故障、または輸送中の事故、出荷後 3 年以内正常な使用状態における故障の際は、ご返送いただければ交換品を発送します。