

|       |       |        |
|-------|-------|--------|
| 取扱説明書 | 2重化   | 形式     |
|       | 電源カード | M6DPS2 |

### ご使用いただく前に

このたびは、エム・システム技研の製品をお買い上げいただき誠にありがとうございます。本器をご使用いただく前に、下記事項をご確認下さい。

#### ■梱包内容を確認して下さい

- ・電源カード .....1台

#### ■形式を確認して下さい

お手元の製品がご注文された形式かどうか、スペック表示で確認して下さい。

#### ■取扱説明書の記載内容について

本取扱説明書は本器の取扱い方法、外部結線および簡単な保守方法について記載したものです。

### ご注意事項

#### ●EU 指令適合品、UL 認定品としてご使用の場合

- ・本器は盤内蔵形として定義されるため、必ず制御盤内に設置して下さい。
- ・お客様の装置に実際に組込んだ際に、規格を満足させるために必要な対策は、ご使用になる制御盤の構成、接続される他の機器との関係、配線等により変化することがあります。従って、お客様にて装置全体でCEマーキングへの適合を確認していただく必要があります。
- ・遠方より引込む配線には、各種避雷器を設置して下さい。

#### ●供給電源

- ・許容電圧範囲、消費電流  
スペック表示で定格電圧をご確認下さい。  
定格電圧 24 V DC の場合 22 ~ 27 V DC、2 A

#### ●取扱いについて

- ・本体の取外または取付を行う場合は、危険防止のため必ず、電源を遮断して下さい。

#### ●設置について

- ・屋内でご使用下さい。
- ・塵埃、金属粉などの多いところでは、防塵設計のきょう体に収納し、放熱対策を施して下さい。
- ・振動、衝撃は故障の原因となることがあるため極力避けて下さい。
- ・周囲温度が -20 ~ +55℃ を超えるような場所、周囲湿度が 30 ~ 90 % RH を超えるような場所や結露するような場所でのご使用は、寿命・動作に影響しますので避けて下さい。

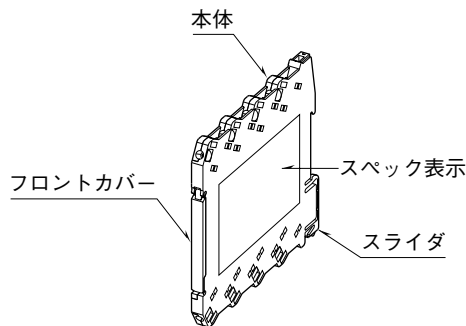
#### ●配線について

- ・配線は、ノイズ発生源（リレー駆動線、高周波ラインなど）の近くに設置しないで下さい。
- ・ノイズが重畳している配線と共に結束したり、同一ダクト内に収納することは避けて下さい。

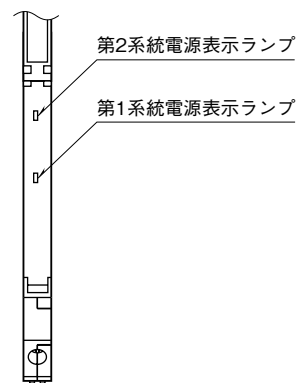
#### ●その他

- ・本器は電源投入と同時に動作しますが、すべての性能を満足するには 10 分の通電が必要です。

### 各部の名称



#### ■前面図（開蓋時）



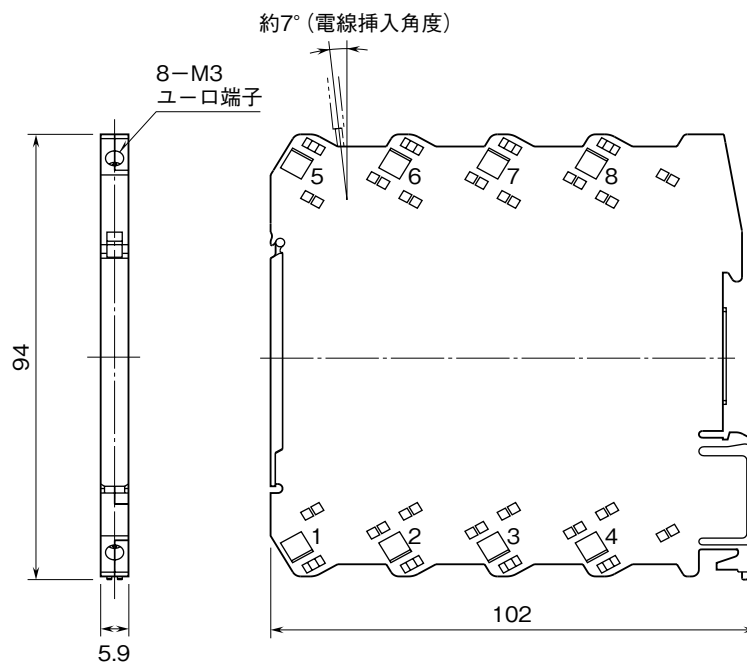
### 取付方法

ベース（形式：M6DBS）をご使用下さい。ベースへの取付方法については、ベースの取扱説明書を参照して下さい。

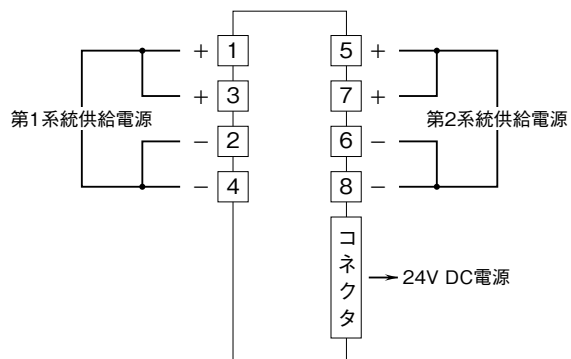
## 接 続

各端子の接続は端子接続図もしくは本体側面の結線表示を参考にして行って下さい。

### 外形寸法図 (単位 : mm)



### 端子接続図

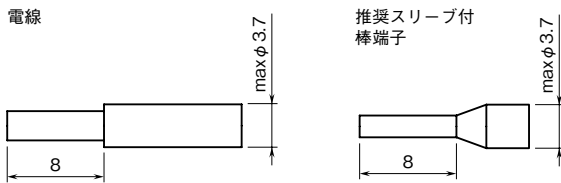


## ■電線の接続について

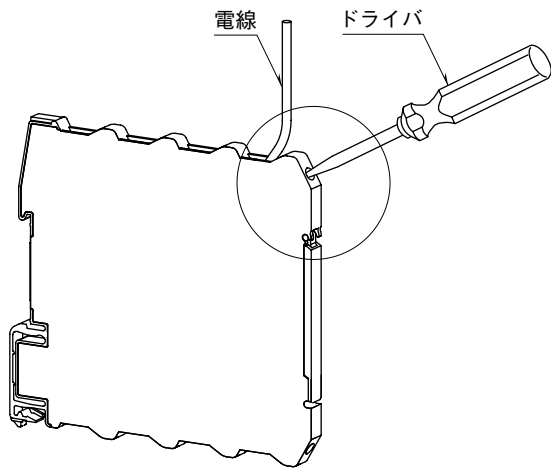
### 適用電線サイズ

- ・単線：0.2 ~ 2.5 mm<sup>2</sup> (φ 0.55 ~ 1.75)
- ・より線：0.2 ~ 2.5 mm<sup>2</sup> (接触不良の原因になりますので、半田上げはしないで下さい)
- ・棒端子：0.2 ~ 1.5 mm<sup>2</sup> (φ 0.55 ~ 1.35)  
 推奨端子 フェニックス・コンタクト製  
 AI 0,25-8YE 0.2 ~ 0.25 mm<sup>2</sup>  
 AI 0,34-8TQ 0.25 ~ 0.34 mm<sup>2</sup>  
 AI 0,5-8WH 0.34 ~ 0.5 mm<sup>2</sup>  
 AI 0,75-8GY 0.5 ~ 0.75 mm<sup>2</sup>  
 AI 1,0-8RD 0.75 ~ 1.0 mm<sup>2</sup>  
 AI 1,5-8BK 1.0 ~ 1.5 mm<sup>2</sup>

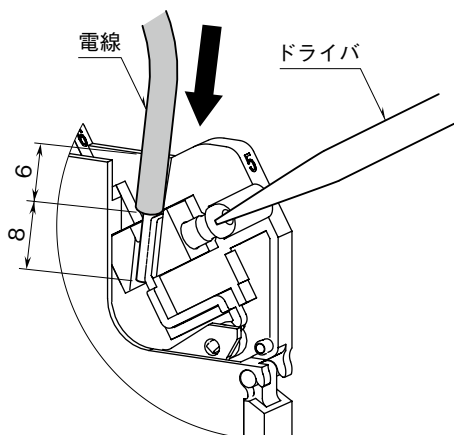
- ・電線の被覆は 8 mm 剥離して下さい。



## ●接続方法



電線の先が奥に当たるまで挿入し、ドライバーでねじを締めて下さい (ねじ締付トルク：0.3 N・m)。  
 被覆部を端子に挟まないように注意して下さい。



## 点 検

- ①端子接続図に従って結線がされていますか。
- ②供給電源の電圧は正常ですか。  
 端子番号⑦-⑧間および③-④間をテスタの電圧レンジで測定して下さい。

## 雷対策

雷による誘導サージ対策のため弊社では、電子機器専用避雷器<エム・レスタシリーズ>をご用意致しております。併せてご利用下さい。

## 保 証

本器は、厳密な社内検査を経て出荷されておりますが、万一製造上の不備による故障、または輸送中の事故、出荷後3年以内正常な使用状態における故障の際は、ご返送いただければ交換品を発送します。