

コンパクト変換器 **みにまる** シリーズ

取扱説明書	オムロン製コネクタ出力 8 連ベース	形 式
		M2BS-8U2

ご使用いただく前に

このたびは、エム・システム技研の製品をお買い上げいただき誠にありがとうございます。本器をご使用いただく前に、下記事項をご確認下さい。

■梱包内容を確認して下さい

・8 連ベース.....1 台

■形式を確認して下さい

お手元の製品がご注文された形式かどうかスペック表示で形式と仕様を確認して下さい。

■取扱説明書の記載内容について

本取扱説明書は本器の取扱い方法、外部結線および簡単な保守方法について記載したものです。

ご注意事項

●Nonincendive 対応品としてご使用の場合

- ・本器は Class I, Division 2, Groups A, B, C, D の使用に適合しています。また設置に先立ち、本器の安全クラスがご使用の要求を満足していることを確認して下さい。
- ・警告！本器から変換器の取外または取付を行う場合は、電源および入力信号を遮断して下さい。また、周囲に爆発性の危険がないことを確認して下さい。
- ・警告！本器の部品をお客様にて交換された場合、Class I, Division 2 の適合を損ない、爆発の危険があります。
- ・必ず「●設置について」の項で示す周囲温度・湿度でのご使用下さい。
- ・Class I, Division 2 に適した配線をして下さい。

●EU 指令適合品、UL 認定品としてご使用の場合

- ・本器は設置カテゴリ II (過渡電圧：2500 V)、汚染度 2 での使用に適合しています。また、入力・出力-電源間の絶縁クラスは強化絶縁 (300 V)、入力-出力間は基本絶縁 (300 V) です。設置に先立ち、本器の絶縁クラスがご使用の要求を満足していることを確認して下さい。
- ・UL 認定品としてご使用の場合、入出力使用電圧は 30 V 以下にして下さい。
- ・高度 2000 m 以下でのご使用下さい。
- ・本器は盤内蔵形として定義されるため、必ず制御盤内に設置して下さい。
- ・適切な空間・沿面距離を確保して下さい。適切な配線がされていない場合、本器の CE 適合、UL 認定が無効になる恐れがあります。

- ・お客様の装置に実際に組込んだ際に、規格を満足させるために必要な対策は、ご使用になる制御盤の構成、接続される他の機器との関係、配線等により変化することがあります。従って、お客様にて装置全体で CE マーキングへの適合を確認していただく必要があります。
- ・遠方より引込む配線には、各種避雷器を設置して下さい。

●供給電源

- ・許容電圧範囲、電源周波数、消費電力
変換器参照 (一括給電のため、変換器の供給電源は統一して下さい)

●取扱いについて

- ・本器から変換器の取外または取付を行う場合は、危険防止のため必ず、電源および入力信号を遮断して下さい。

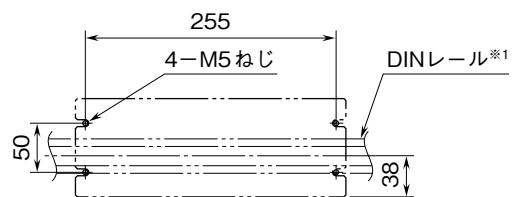
●設置について

- ・屋内でのご使用下さい。
- ・塵埃、金属粉などの多いところでは、防塵設計のきょう体に収納し、放熱対策を施して下さい。
- ・振動、衝撃は故障の原因となることがあるため極力避けて下さい。
- ・周囲温度が -5 ~ +55℃ を超えるような場所、周囲湿度が 30 ~ 90 % RH を超えるような場所や結露するような場所でのご使用は、寿命・動作に影響しますので避けて下さい。
- ・配線などで本体の通風口を塞がぬようご注意ください。

●配線について

- ・配線は、ノイズ発生源 (リレー駆動線、高周波ラインなど) の近くに設置しないで下さい。
- ・ノイズが重畳している配線と共に結束したり、同一ダクト内に収納することは避けて下さい。

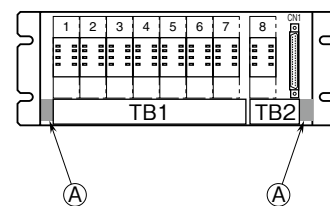
取付方法 (単位：mm)



※1、DINレールは水平に取付けて下さい。

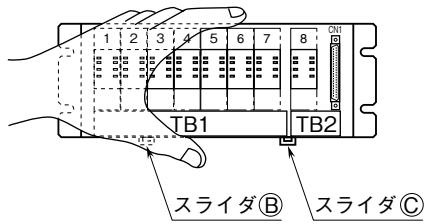
■取付ける場合

下図の(A)部を押して取付けて下さい。



■取外す場合

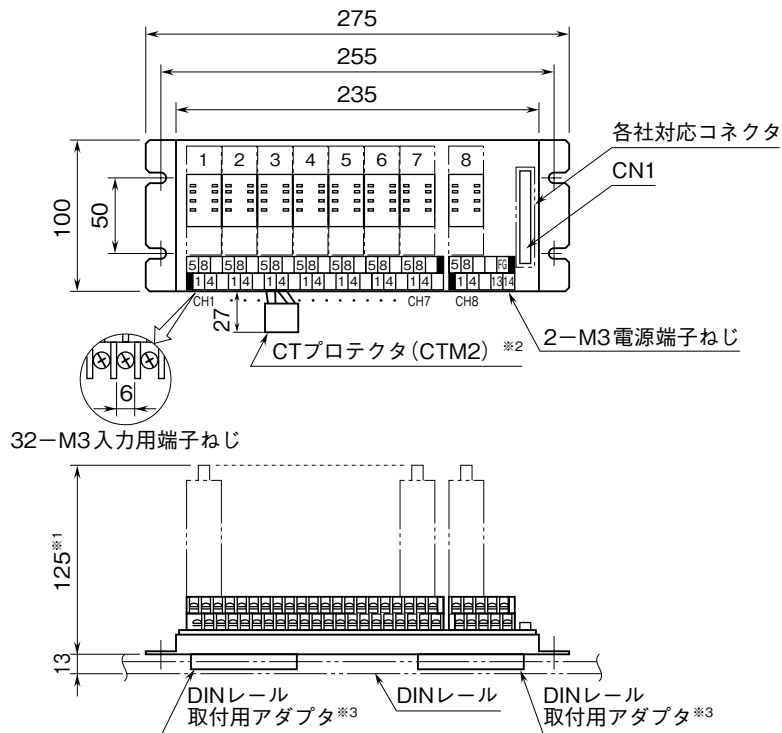
- ① TB1、TB2 の端子カバーを開いて下さい。
- ② 図のようにベースを支え、マイナスドライバーなどでスライダ⑧、⑨の順で下に押し下げ、その状態で下側から引いて下さい。



接 続

各端子の接続は端子接続図を参考にして行って下さい。

外形寸法図 (単位: mm)



※1、M2PVの場合 165 (配管スペースを含む)

※2、M2CAおよびM2CEに付属します。

※3、付加コード/Dのときのみ付きます。

端子接続図



コネクタ対応表

出力コネクタ：オムロン製 XG4A-3431

CN1：出力信号

ピン番号	ユニット信号	ピン番号	ユニット信号
1	ch.1 +	2	ch.1 -
3	ch.2 +	4	ch.2 -
5	ch.3 +	6	ch.3 -
7	ch.4 +	8	ch.4 -
9	ch.5 +	10	ch.5 -
11	ch.6 +	12	ch.6 -
13	ch.7 +	14	ch.7 -
15	ch.8 +	16	ch.8 -
17 ~ 34 は不使用			

配線

■端子ねじ

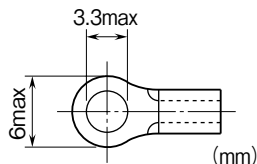
締付トルク：0.8 N・m

■圧着端子

圧着端子は、下図の寸法範囲のものを使用して下さい。また、Y形端子を使用される場合も適用寸法は下図に準じます。

推奨圧着端子：適用電線 0.25 ~ 1.65 mm² (AWG22 ~ 16)

推奨メーカー 日本圧着端子製造、ニチフ



点検

- ① 本体および変換器の端子接続図に従って結線がされていますか。
 - ② 供給電源の電圧は正常ですか。
 - ③ 取付、環境条件は正常ですか。
- 以上の項目をご確認の上、運転を開始して下さい。

雷対策

雷による誘導サージ対策のため弊社では、電子機器専用避雷器<エム・レスタシリーズ>をご用意致しております。併せてご利用下さい。

保証

本器は、厳密な社内検査を経て出荷されておりますが、万一製造上の不備による故障、または輸送中の事故、出荷後3年以内正常な使用状態における故障の際は、ご返送いただければ交換品を発送します。