

<b>取扱説明書</b>	数字設定、DPDT 出力 <b>アラームセッタ</b>	形式
		<b>M2AS</b>

## ご使用いただく前に

このたびは、エム・システム技研の製品をお買い上げいただき誠にありがとうございます。本器をご使用いただく前に、下記事項をご確認下さい。

### ■梱包内容を確認して下さい

- 変換器 (本体+ソケット+入力抵抗器) .....1 台  
ただし入力抵抗器は電流入力をご指定いただいた場合にのみ付きます。

### ■形式を確認して下さい

お手元の製品がご注文された形式かどうかスペック表示で形式と仕様を確認して下さい。

### ■取扱説明書の記載内容について

本取扱説明書は本器の取扱い方法、外部結線および簡単な保守方法について記載したものです。

## ご注意事項

### ●EU 指令適合品としてご使用の場合

- 本器は設置カテゴリ II (過渡電圧: 2500 V)、汚染度 2 での使用に適合しています。また、入力・出力-電源間の絶縁クラスは強化絶縁 (300 V)、入力-出力間は基本絶縁 (300 V) です。設置に先立ち、本器の絶縁クラスがご使用の要求を満足していることを確認して下さい。
- 高度 2000 m 以下でご使用下さい。
- 本器は盤内蔵形として定義されるため、必ず制御盤内に設置して下さい。
- 適切な空間・沿面距離を確保して下さい。適切な配線がされていない場合、本器の CE 適合が無効になる恐れがあります。
- お客様の装置に実際に組込んだ際に、規格を満足させるために必要な対策は、ご使用になる制御盤の構成、接続される他の機器との関係、配線等により変化することがあります。従って、お客様にて装置全体で CE マーキングへの適合を確認していただく必要があります。
- 遠方より引込む配線には、各種避雷器を設置して下さい。

### ●供給電源

- 許容電圧範囲、電源周波数、消費電力  
スペック表示で定格電圧をご確認下さい。
- 交流電源: 定格電圧 100 ~ 240 V AC の場合  
85 ~ 264 V AC、47 ~ 66 Hz、約 3 ~ 5 VA
- 直流電源: 定格電圧 11 ~ 27 V DC の場合 11 ~ 27 V DC、約 3 W  
定格電圧 24 V DC の場合 24 V DC ±10%、約 3 W  
定格電圧 110 V DC の場合 85 ~ 150 V DC、約 3 W

### ●取扱いについて

- ソケットから本体部の取外または取付を行う場合は、危険防止のため必ず、電源および入力信号を遮断して下さい。
- サムロータリスイッチを必要以上に強く押さないで下さい。

### ●設置について

- 屋内でご使用下さい。
- 塵埃、金属粉などの多いところでは、防塵設計のきょう体に収納し、放熱対策を施して下さい。
- 振動、衝撃は故障の原因となることがあるため極力避けて下さい。
- 周囲温度が -5 ~ +55℃ を超えるような場所、周囲湿度が 30 ~ 90 % RH を超えるような場所や結露するような場所でのご使用は、寿命・動作に影響しますので避けて下さい。
- 配線などで本体の通風口を塞がぬようご注意下さい。

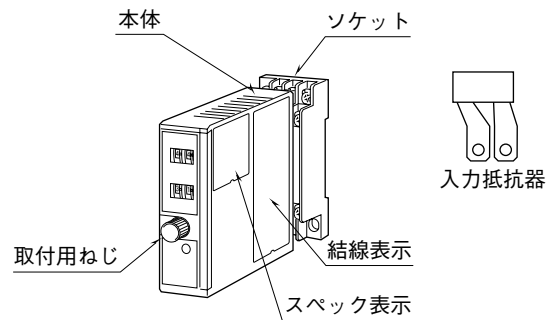
### ●配線について

- 配は、ノイズ発生源 (リレー駆動線、高周波ラインなど) の近くに設置しないで下さい。
- ノイズが重畳している配線と共に結束したり、同一ダクト内に収納することは避けて下さい。

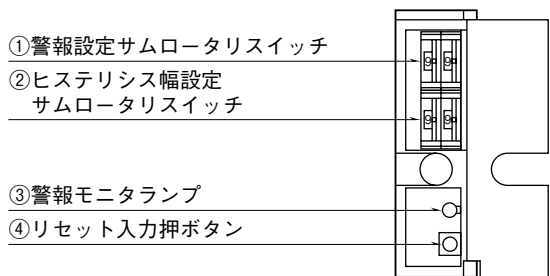
### ●その他

- 本器は電源投入と同時に動作しますが、すべての性能を満足するには 10 分の通電が必要です。

## 各部の名称



### ■前面図



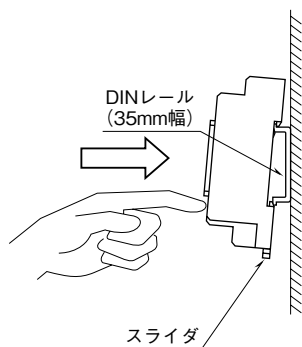
## 取付方法

本体前面の取付用ねじを緩めると、本体とソケットを分離できます。

### ■DIN レール取付の場合

ソケットはスライダのある方を下にして下さい。ソケット裏面上側のフックをDINレールに掛け下側を押して下さい。

取外す場合はマイナスドライバーなどでスライダを下に押し下げその状態で下側から引いて下さい。



### ■壁取付の場合

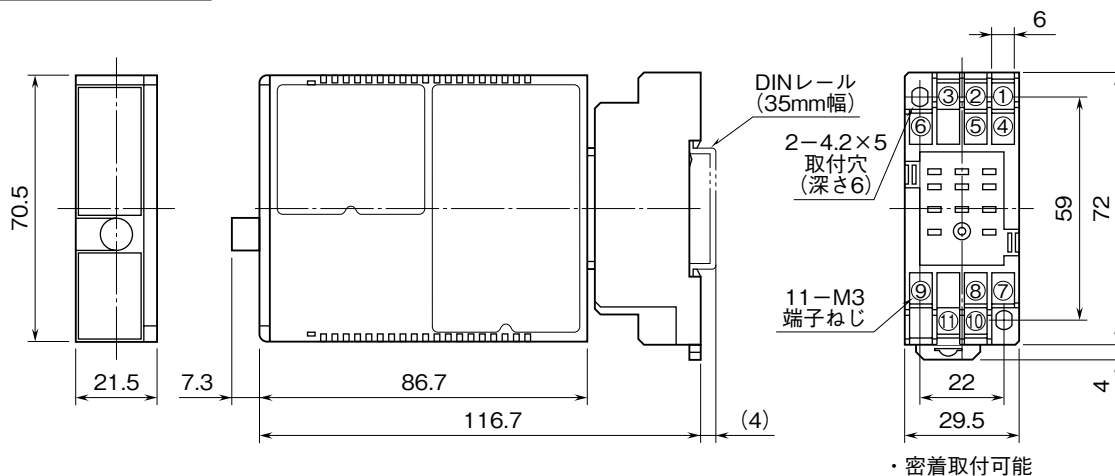
外形寸法図を参考に行ってください。

## 接 続

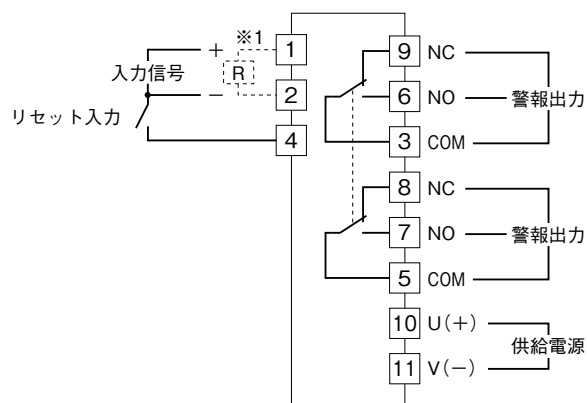
各端子の接続は端子接続図もしくは本体側面の結線表示を参考に行ってください。

入力抵抗器が付いている場合、入力配線と入力抵抗器 (R) とを端子ねじで共締めして下さい。

### 外形寸法図 (単位: mm)

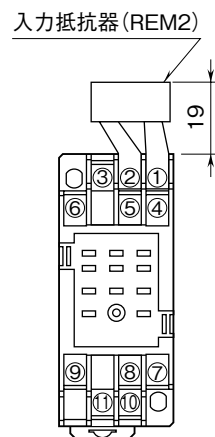


### 端子接続図



※1、電流入力時は入力抵抗器 (R) が付きます。

### 端子番号図 (単位: mm)



REM2は電流信号入力の際に付きます。

## 点検

- ①端子接続図に従って結線がされていますか。
- ②供給電源の電圧は正常ですか。
- ③入力信号は正常ですか。

入力値が0～100%の範囲内であれば正常です。

- ④出力負荷は正常ですか。

250 V AC 600 VA（密閉タイプリレーの場合は360 VA）、30 V DC 150 W 以下であれば正常です。負荷が誘導性負荷のときは、接点保護のため火花消去処理を施して下さい。

## 設定

### ■設定方法

ユニット前面のサムロータリスイッチを指で回して、動作点とヒステリシス幅を設定します。上部に表示された数値が動作点 [%]、下部がヒステリシス幅 [%] を表します。

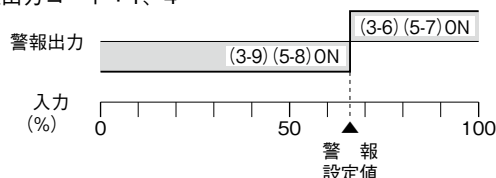
ヒステリシス幅設定値が「00」のときは、出力ラッチ動作となります。モニタランプはリレーコイル励磁時に点灯します。

警報出力コードが1または4の場合（入力信号）>（設定値）警報出力コードが2または3の場合（入力信号）<（設定値）のとき励磁します。

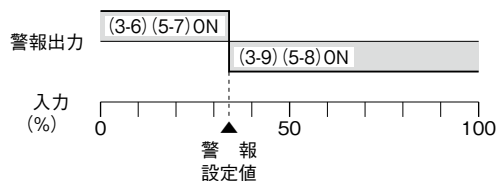
出力接点はDPDT（Double Pole Double Throw）で、2つの接点は連動します。

## 警報動作（ ）内は端子番号

警報出力コード：1、4



警報出力コード：2、3



停電時動作：(3-9)、(5-8) ON

## 保守

定期校正時は下記の要領で行って下さい。

### ■校正

10分以上通電した後、下記の要領で警報動作をご確認下さい。

#### 上限設定値の確認

入力信号を0%側から徐々に上げていき、規定の設定精度定格範囲内で警報動作を行うことを確認して下さい。

#### 下限設定値の確認

入力信号を100%側から徐々に下げていき、規定の設定精度定格範囲内で警報動作を行うことを確認して下さい。

警報動作が設定精度から外れている場合は、最寄りの代理店またはエム・システム技研まで、ご相談下さい。

## 雷対策

雷による誘導サージ対策のため弊社では、電子機器専用避雷器<エム・レスタシリーズ>をご用意致しております。併せてご利用下さい。

## 保証

本器は、厳密な社内検査を経て出荷されておりますが、万一製造上の不備による故障、または輸送中の事故、出荷後3年以内正常な使用状態における故障の際は、ご返送いただければ交換品を発送します。