

電子機器専用避雷器 **M・RESTER** シリーズ

取扱説明書

超高耐量、高速形
電源用避雷器

形式
MMAH

ご使用いただく前に

このたびは、エム・システム技研の製品をお買い上げいただき誠にありがとうございます。本器をご使用いただく前に、下記事項をご確認下さい。

梱包内容を確認して下さい

- ・避雷器 1台

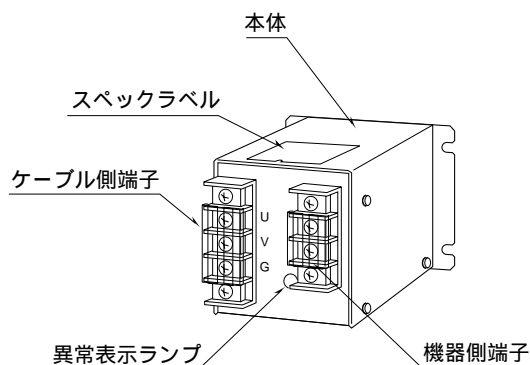
形式を確認して下さい

お手元の製品がご注文された形式かどうか、スペックラベルで形式を確認して下さい。

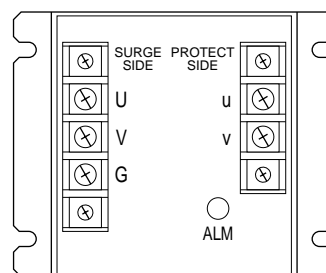
取扱説明書の記載内容について

本取扱説明書は本器の取扱い方法、外部結線の取扱いおよび簡単な保守方法について記載したものです。

各部の名称



前面図



ご注意事項

設置について

- ・屋内でご使用下さい。
- ・塵埃、金属粉などの多いところでは、防塵設計のきょう体に収納し、放熱対策を施して下さい。
- ・振動、衝撃は故障の原因となることがあるため極力避けて下さい。
- ・周囲温度が-5 ~ +55 を超えるような場所、周囲湿度が30 ~ 90 % RHを超えるような場所や結露するような場所でのご使用は、寿命・動作に影響しますので避けて下さい。

耐電圧試験について

耐電圧試験は行わないで下さい。本器内部にて放電素子がケースアースしてありますので耐電圧試験を行うと線-接地間の素子が放電を起こします。

定格電流について

保護したい機器の定格電流がM・RESTERの最大負荷電流を越えないことを確認して下さい。また、供給電源側には必ず 定格電流の配線用しゃ断器を取付けて下さい。

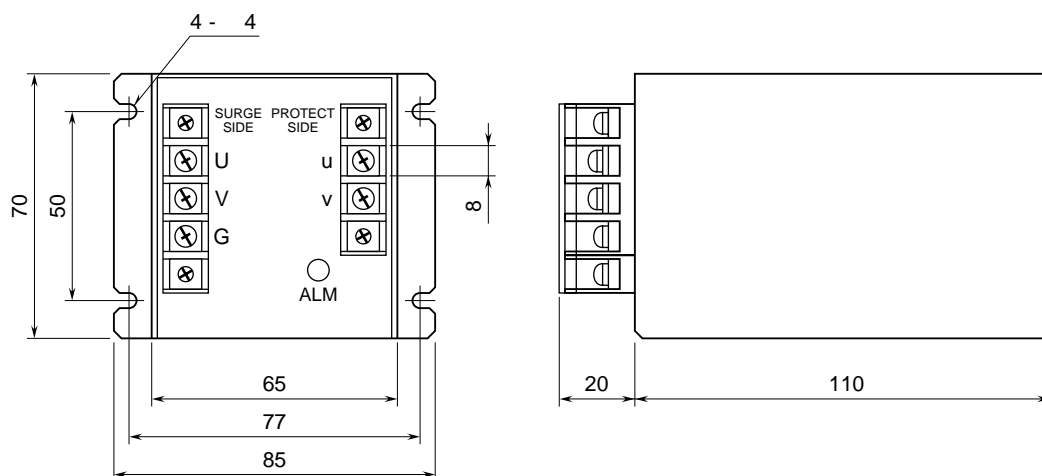
その他

緊急時のために、予備のM・RESTERをご準備いただくことをお勧めします。

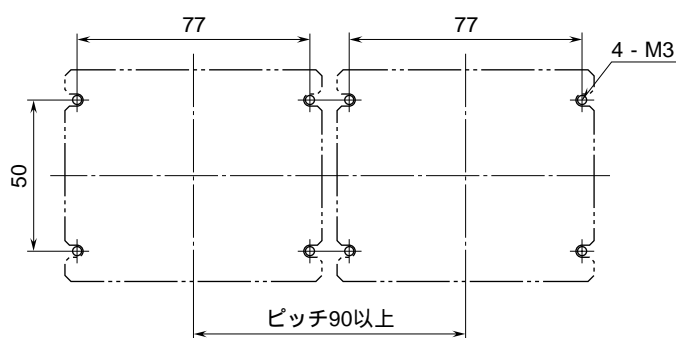
取付方法

下图の外形寸法図および取付寸法図を参考に行ってください。

外形寸法図 (単位: mm)



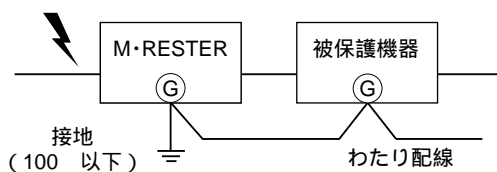
取付寸法図 (単位: mm)



接続

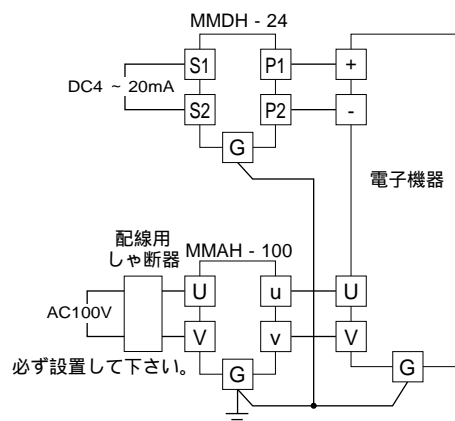
各端子の接続は下图を参考にして行って下さい。接地用端子(G)は保護される機器のきょう体とわたり配線をして必ず接地して下さい。(100 以下)

必ずわたり配線を! (アースのとり方)



被保護機器のきょう体とM-RESTERの接地用端子を必ずわたり配線して下さい。

結線要領図



主な機能と動作

MMAHは電源回路に侵入する誘導雷サージから電子機器を保護します。

放電耐量以上のサージを受けた場合、機器を保護しますが素子が絶縁不良を起こすことがあります。その場合、M-RESTERのヒューズが切れ、異常表示ランプ(緑色LED)が消灯します。このとき、線間の制限電圧が800 Vに上昇していますので、なるべく早く本体を交換して下さい。

保 守

点検は、定期的に行って下さい。

雷の発生は、気付かない場合が多く、遠雷の場合でも誘導サージはよく発生することがあります。本体の劣化を発見するためにも、雷シーズンの前と後の年2回程度、定期的に行って下さい。また、大きな雷があったときは、その都度必ず点検して下さい。

点検は下記の要領で行って下さい。

点 検

- 結線要領図に従って結線がされていますか。
 - 接地用端子(G)が保護される機器のきょう体に接続されていますか。
 - 接地用端子(G)は接地されていますか。
- 異常表示ランプは点灯していますか。

電源が供給されているにもかかわらず、ランプが消灯している場合は、サージ吸収素子が異常になっていますので、本体を交換して下さい。
- 放電動作は正常ですか。

配線を外してから、次の端子間をテストの高抵抗レンジで測定して下さい。無限大であれば正常です。

(U) - (V) (U) - (G) (V) - (G)

また、次の各端子間をDC 1000 Vメガーで測定し、各端子間が放電していることを確認して下さい。

(メガーの指示が振切れます。)

(U) - (V) (U) - (G) (V) - (G)
- 洩れ電流は正常ですか。(線間)

負荷をつなぐずに(U) - (V)間に電源を入れ、(U)端子の電流を測定して下さい。

5 mA以下であれば正常です。
- 3、4の項目にて異常が認められた場合には、本体が劣化していますので、交換して下さい。

保 証

本器は、厳密な社内検査を経て出荷されておりますが、万一製造上の不備による故障、または輸送中の事故、出荷後3年以内正常な使用状態における故障の際は、ご返送いただければ交換品を発送します。

ただし、放電耐量以上のサージによる故障は、保証範囲外です。