

電子機器専用避雷器 M・RESTER シリーズ

取扱説明書	ラック取付形 電子機器専用避雷器	形式
		MGD - 24 MGD - 65

ご使用いただく前に

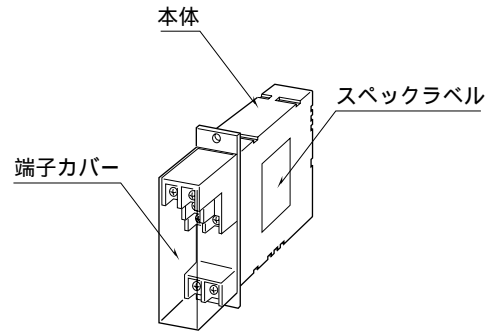
このたびは、エム・システム技研の製品をお買い上げいただき誠にありがとうございます。本器をご使用いただく前に、下記事項をご確認下さい。

梱包内容を確認して下さい
・避雷器 1台

形式を確認して下さい
お手元の製品がご注文された形式かどうかスペックラベルで形式を確認して下さい。

取扱説明書の記載内容について
本取扱説明書は本器の取扱い方法、外部結線および簡単な保守方法について記載したものです。

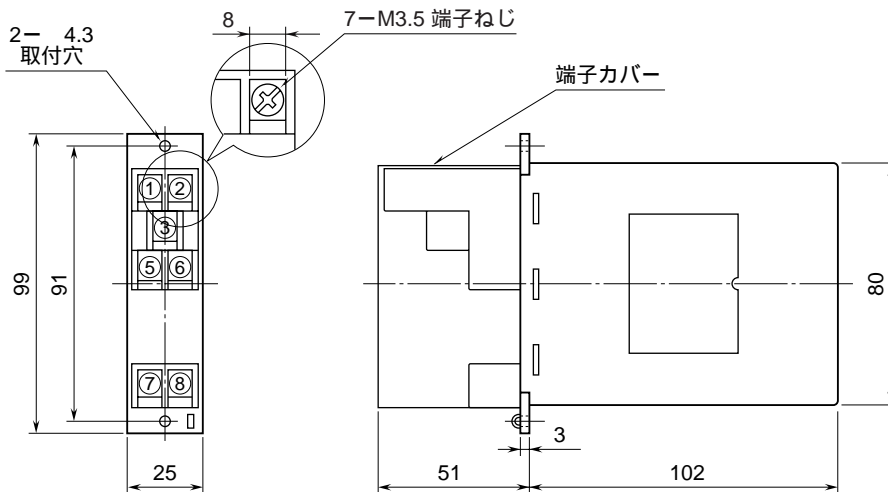
各部の名称



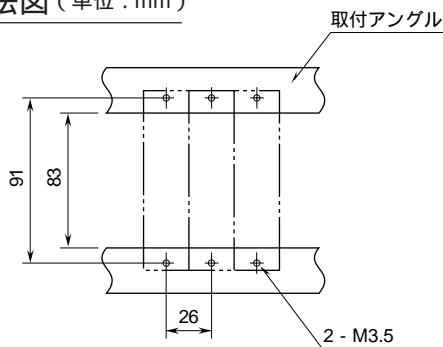
取付方法 (単位: mm)

下記の外形寸法図および取付寸法図を参考に行ってください。

外形寸法図 (単位: mm)



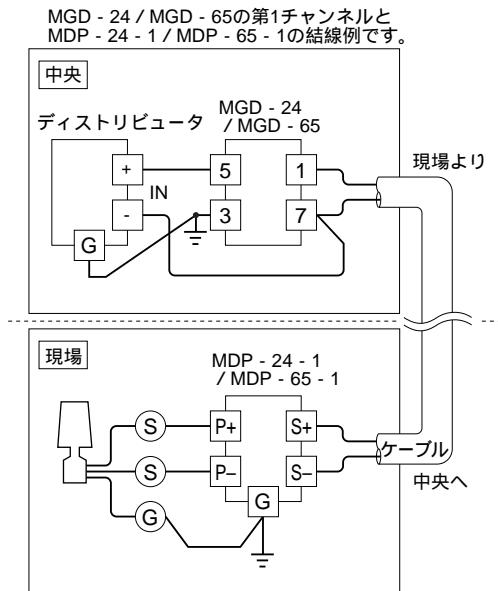
取付寸法図 (単位: mm)



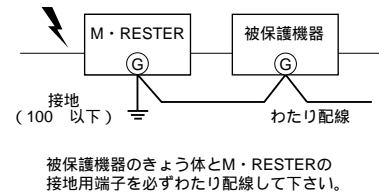
接 続

各端子の接続は下図を参考にして行って下さい。接地用端子()は保護される機器のきょう体とわたり配線をして、必ず接地して下さい。(100 以下)

結線要領図



必ずわたり配線を！(アースのとり方)



点 検

- 1、結線要領図に従って結線がされていますか。
 - ・接地用端子()は保護される機器のきょう体に接続されていますか。
 - ・接地用端子()は接地されていますか。

- 2、放電動作は正常ですか。

放電動作の点検を行うときは、M・RESTERに接続されている線を全て外してから行ってください。

- ・次の端子間に50 k 程度の抵抗を通してMGD - 24はDC 30 Vを、MGD - 65はDC 70 Vを印加し、洩れ電流を測定して下さい。DC 5 μ A以下なら正常です。また同様にMGD - 24はDC 40 Vを、MGD - 65はDC 80 Vを印加し放電する(DC 100 μ A以上流れる)ことを確認して下さい。直流電源がない場合はテストの高抵抗レンジで測定し、無限大であれば正常です。(、端子に+電位がかかる方向で測定して下さい。)
(+) - (-) (+) - (-)
 - ・次の端子間に1 M 程度の抵抗を通してDC 140 Vを印加し、洩れ電流を測定して下さい。DC 5 μ A以下なら正常です。直流電源がない場合はテストの高抵抗レンジで測定し、無限大であれば正常です。また、各端子間をDC 500 Vメガーで測定し、放電する(メガーの指示が振切れる)ことを確認して下さい。測定は正逆両方とも行って下さい。
- 、 、 、 、
- ・上記の点検にて異常が認められた場合には、本体が劣化していますので、交換して下さい。

ご注意事項

設置について

- ・塵埃、金属粉などの多いところでは、防塵設計のきょう体に収納し、放熱対策を施して下さい。
- ・振動、衝撃は故障の原因となることがあるため極力避けて下さい。
- ・周囲温度が-5 ~ +55 を越えるような場所、周囲湿度が30 ~ 90 % RHを越えるような場所や結露するような場所でのご使用は、寿命・動作に影響しますので避けて下さい。

耐電圧試験について

- ・耐電圧試験は本体を外してから行って下さい。素子が放電開始電圧で放電して、絶縁不良の原因となります。なお、耐電圧試験後は必ず本体を元通り固定して下さい。
- その他
- ・緊急時のために、予備のM・RESTERをご準備いただくことをお勧めします。
- ・雷サージは、伝送路からばかりでなく、電源ラインからも侵入します。電源用避雷器も併せてご利用下さい。

保 守

点検は、定期的に行って下さい。

雷の発生は、気付かない場合が多く、遠雷の場合でも誘導サージはよく発生することがあります。本体の劣化を発見するためにも、雷シーズンの前と後の年2回程度、定期的に行って下さい。また、大きな雷があったときは、その都度必ず点検して下さい。

点検は右上記の要領で行って下さい。

保 証

本器は、厳密な社内検査を経て出荷されておりますが、万一製造上の不備による故障、または輸送中の事故、出荷後3年以内正常な使用状態における故障の際は、ご返送いただければ交換品を発送します。

ただし、放電耐量以上のサージによる故障は、保証範囲外です。