

計装用プラグイン形変換器 M-UNIT シリーズ

取扱説明書	電流フィードバック、SSR 外付	形式
	電電ポジショナ	MEX-E

ご使用いただく前に

このたびは、エム・システム技研の製品をお買い上げいただき誠にありがとうございます。本器をご使用いただく前に、下記事項をご確認下さい。

■梱包内容を確認して下さい

- ・電電ポジショナ (本体+ソケット)1台

■形式を確認して下さい

お手元の製品がご注文された形式かどうか、スペック表示で形式と仕様を確認して下さい。

■取扱説明書の記載内容について

本取扱説明書は本器の取扱い方法、外部結線および簡単な保守方法について記載したものです。

ご注意事項

●供給電源

- ・許容電圧範囲、電源周波数、消費電力
スペック表示で定格電圧をご確認下さい。
交流電源：定格電圧±10%、50 / 60 ± 2 Hz、約 3 VA

●取扱いについて

- ・ソケットから本体部の取外または取付を行う場合は、危険防止のため必ず、電源およびモータへの給電を遮断して下さい。

●設置について

- ・屋内でご使用下さい。
- ・塵埃、金属粉などの多いところでは、防塵設計のきょう体に収納し、放熱対策を施して下さい。
- ・振動、衝撃は故障の原因となることがあるため極力避けて下さい。
- ・周囲温度が -5 ~ +60℃ を超えるような場所、周囲湿度が 30 ~ 90 % RH を超えるような場所や結露するような場所でのご使用は、寿命・動作に影響しますので避けて下さい。

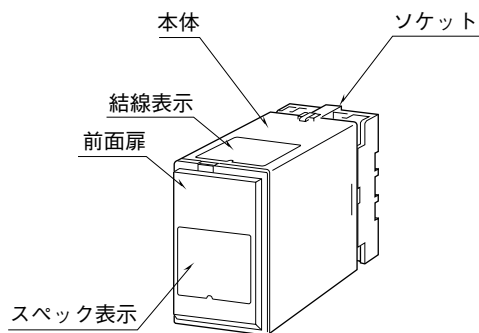
●配線について

- ・配線は、ノイズ発生源 (リレー駆動線、高周波ラインなど) の近くに設置しないで下さい。
- ・ノイズが重畳している配線と共に結束したり、同一ダクト内に収納することは避けて下さい。

●その他

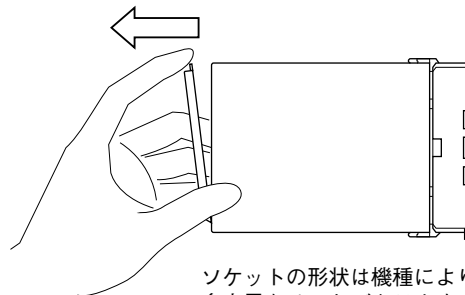
- ・本器は電源投入と同時に動作しますが、すべての性能を満足するには 10 分の通電が必要です。

各部の名称



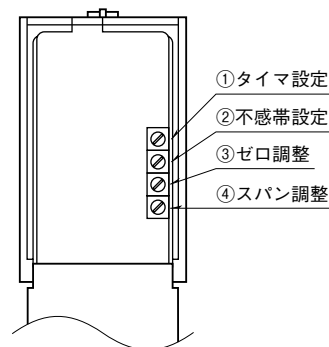
■前面扉の開け方

下図のように、前面扉上部にあるフックに指先を引っかけて手前に引いて下さい。



ソケットの形状は機種により多少異なることがあります。

■前面図



取付方法

ソケットの上下にある黄色いクランプを外すと、本体とソケットを分離できます。

■DIN レール取付の場合

ソケットはスライダのある方を下にして下さい。ソケット裏面上側のフックをDINレールに掛け下側を押して下さい。

取外す場合はマイナスドライバーなどでスライダを下に押し下げその状態で下側から引いて下さい。



ソケットの形状は機種により多少異なることがあります。

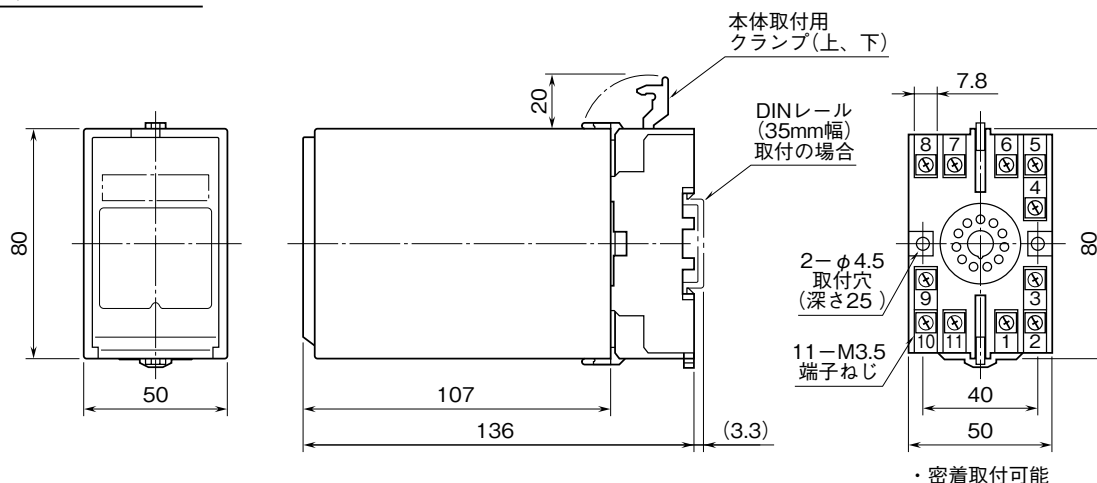
■壁取付の場合

外形寸法図を参考に行ってください。

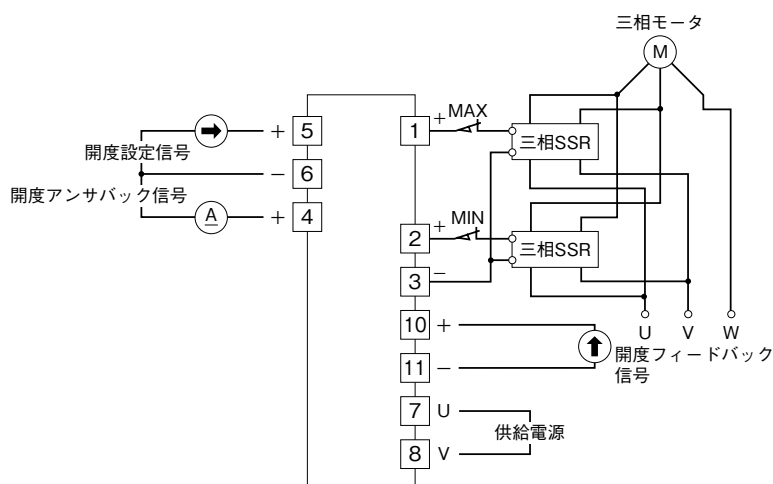
接 続

各端子の接続は端子接続図もしくは本体上面の結線表示を参考に行ってください。

外形寸法図 (単位: mm)



端子接続図



点 検

- ①端子接続図に従って結線がされていますか。
- ②供給電源の電圧は正常ですか。
端子番号⑦-⑧間をテストの電圧レンジで測定して下さい。
- ③入力信号は正常ですか。
入力端子⑤+、⑥-間に正常な電圧が現れているかテストの電圧レンジで測定して下さい。0.4～2Vの範囲内であれば正常です。
- ④フィードバック入力端子の電圧は正常ですか。端子番号⑩-⑪間が80～400mVであれば正常です。
- ⑤出力端子の電圧は正常ですか。
出力動作の状態

供給電源	ON			OFF
出力端子	設定<開度	設定=開度	設定>開度	-
①-③	OFF	OFF	ON	OFF
②-③	ON	OFF	OFF	OFF

- ・ON時：出力端子間電圧は1.5～12V
- ・OFF時：出力端子間電圧は1V以下
- ・設定値と開度の差が不感帯幅以内であれば、表中の「設定=開度」が成立

調 整

■モータの接続

モータの回転方向とフィードバック信号の関係に注意して接続して下さい（逆になっていると通電直後に1方向にぶつかるまでモータを駆動し、中間開度での制御ができません）。

■不感帯の調整

不感帯設定は工場出荷時20%（最大）にしてありますので、ハンチングしない程度に小さくします。
（不感帯設定範囲は2～20%）

■開度調整

- ①開度0%点の調整
開度設定信号0%を与え、ゼロアジャスタにて開度を調整します。（ゼロ調整範囲は-10～+10%）
- ②開度100%点の調整
開度設定信号100%を与え、スパンアジャスタにて開度を調整します。（スパン調整範囲は90～110%）

■制御運転調整

本器にはモータの頻繁なON、OFFを緩和するため、モータOFFから一定時間モータの再起動を制限する機能を備えています。（タイマ設定範囲は1～30秒）
また、不感帯を広くすることでもモータON、OFFの頻度を下げることができます。
これらの機能を組合せることで、モータのON、OFFを必要最低限に抑え、過熱、消耗を抑えることができます。
制御ループの特性に応じて設定して下さい。

保 守

定期校正時は下記の要領で行って下さい。

■校 正

入力信号0、50、100%における開度を確認して下さい。

雷対策

雷による誘導サージ対策のため弊社では、電子機器専用避雷器<エム・レスタシリーズ>をご用意致しております。併せてご利用下さい。

保 証

本器は、厳密な社内検査を経て出荷されておりますが、万一製造上の不備による故障、または輸送中の事故、出荷後3年以内正常な使用状態における故障の際は、ご返送いただければ交換品を発送します。