

取扱説明書	CC-Link 用避雷器	形式
		MDW5-CC

ご使用いただく前に

このたびは、エム・システム技研の製品をお買い上げいただき誠にありがとうございます。本器をご使用いただく前に、下記事項をご確認下さい。

■梱包内容を確認して下さい

- ・ 避雷器 1 台

■形式を確認して下さい

お手元の製品がご注文された形式かどうか、スペック表示で形式を確認して下さい。

■取扱説明書の記載内容について

本取扱説明書は本器の取扱い方法、外部結線および簡単な保守方法について記載したものです。

ご注意事項

●設置について

- ・ 屋内でご使用下さい。
- ・ 塵埃、金属粉などの多いところでは、防塵設計のきょう体に収納して下さい。
- ・ 振動、衝撃は故障の原因となることがあるため極力避けて下さい。
- ・ 周囲温度が -5 ~ +55℃ を超えるような場所、周囲湿度が 30 ~ 90 % RH を超えるような場所や結露するような場所でのご使用は、寿命・動作に影響しますので避けて下さい。

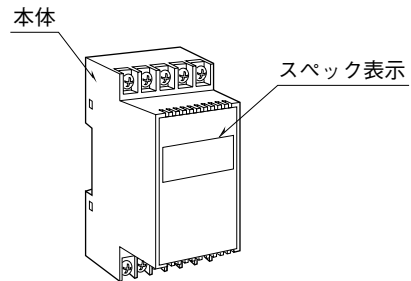
●耐電圧試験について

- ・ 本器の、線-接地間は 50 V 以上の電圧を印加すると放電を開始します。そのため耐電圧試験は行えません。本器を接続せずに行ってください。

●その他

- ・ 緊急時のために、予備の M·RESTER をご準備いただくことをお勧めします。
- ・ 雷サージは、伝送路からばかりでなく、電源ラインからも侵入します。電源用避雷器も併せてご利用下さい。

各部の名称

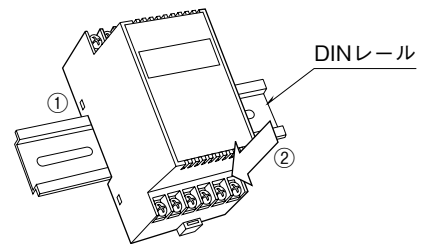


取付方法

本体はスライダのある方を下にして DIN レールに取付けて下さい。

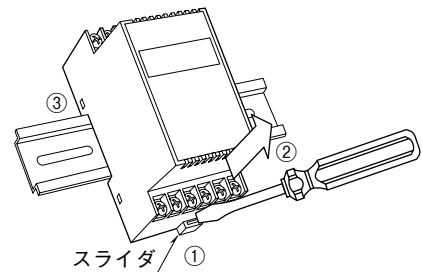
■取付ける場合

- ① 本体裏面の上側フックを DIN レールに掛けます。
- ② 本体下側を押込みます。



■取外す場合

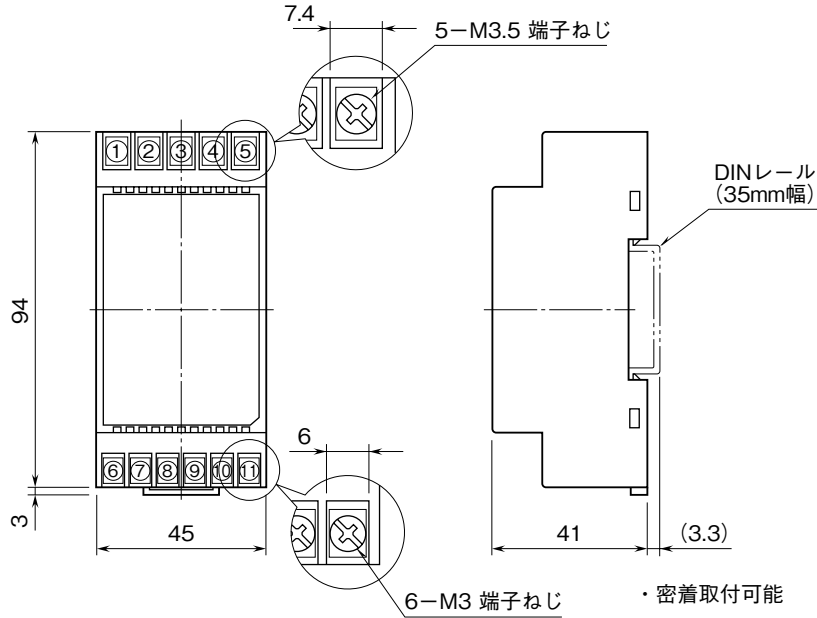
- ① マイナスドライバーなどでスライダを下に押下げます。
- ② 手前に引いて本体下側を取外します。
- ③ 本体上側を DIN レールから取外します。



接 続

各端子の接続は下図を参考にして行って下さい。
 ただし、弊社製品のように接地端子がない被保護機器との接続（図 1、2 参照）の場合は、M・RESTER 接地用端子（⑤）のみ、接地して下さい。

外形寸法図（単位：mm）



ブロック図

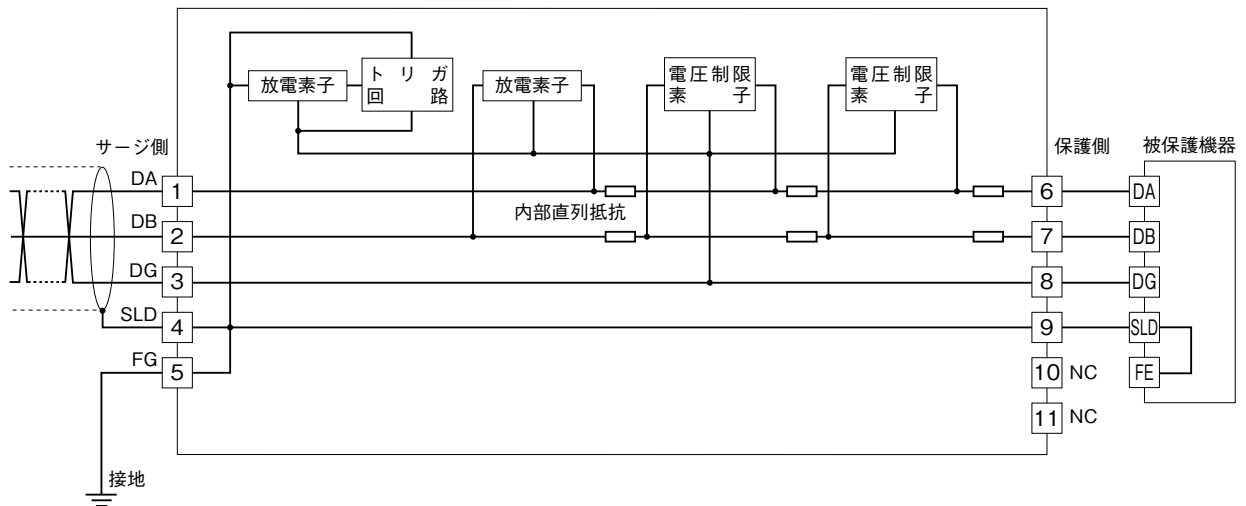
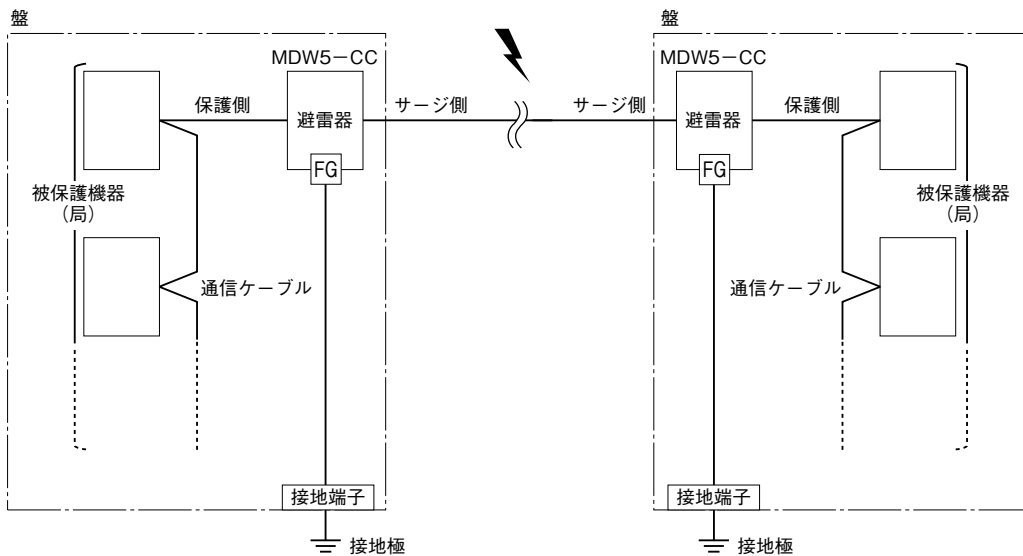


図 1

結線要領図

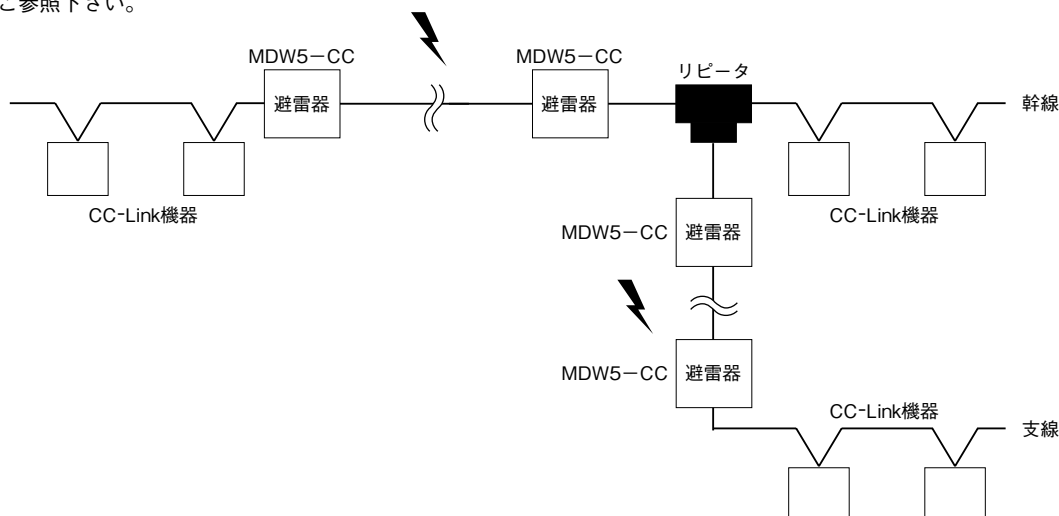
■ネットワークへの設置方法



- ・避雷器は、雷サージの進入が考えられる箇所（屋外配線など盤と盤の間隔が大きく離れる箇所）に設置します。
- ・全ての通信速度において最大伝送距離で使用される場合、1ネットワークに接続する避雷器は最大2台として下さい。^{*1}
また、避雷器を接続すると直列抵抗やCC-Link機器の数倍の静電容量をネットワークに加えることになるので、避雷器の接続台数に応じスレーブ局の最大接続台数を減らす必要があります。
避雷器1台につき、5台を目安にスレーブ局の最大接続台数を減らして下さい。
避雷器を2台接続する場合であれば、最大接続台数は54台となります。
- ・避雷器と被保護機器は、通信品質を確保するため局間ケーブル距離（20cm以上）だけ離れた上で、避雷器と各被保護機器間のケーブル長が極力、短くなるように配線して下さい。
- ・通信速度にかかわらずT分岐接続を行えません。
- ・Ver.1.10の配線仕様で敷設して下さい。
CC-Linkの敷設に関しては、CC-Link協会発行の「CC-Link 敷設マニュアル」を参照下さい。

■幹線と支線を保護する場合

- ・複数のケーブルから雷サージの侵入が考えられる場合は、リピータを使用し支線を追加することで避雷器を追加できます。
- ・避雷器の接続台数は、支線ごとに最大2台として下さい。^{*1}
支線についても避雷器1台につき5台、スレーブ局の最大接続台数を減らす必要があります。
- ・幹線と支線で各2台ずつ避雷器を使用した場合（下図）、接続可能台数は、幹線と支線でそれぞれ54台となります。支線が複数あるリピータでも、各支線ごとの制約は共通です。
- ・リピータを接続した場合の詳細な仕様は、CC-Link協会発行の「CC-Link 敷設マニュアル」やリピータの取扱説明書をご参照下さい。



^{*1}、ご使用の CC-Link 機器の静電容量が少ない場合や伝送距離が短い場合、スレーブ局が最大接続数未満の場合などは、避雷器の増設が可能となる場合があります。
ただし、その場合は必ず実際のネットワークで通信確認を行った上でご使用下さい。

図 2

配線

■端子ねじ

締付トルク：0.8 N・m

保守

点検は、定期的に行って下さい。

雷の発生は、気付かない場合が多く、遠雷の場合でも誘導サージはよく発生することがあります。本体の劣化を発見するためにも、雷シーズンの前と後の年2回程度、定期的に行って下さい。また、大きな雷があったときは、その都度必ず点検して下さい。

点検は下記の要領で行って下さい。

■点検

1、配線の点検

- ・結線要領図に従って結線がされていますか。
- ・接地用端子（⑤）は保護される機器のきょう体に接続されていますか。
- ・接地用端子（⑤）は接地されていますか。

2、素子の点検

- ・点検を行うときは、M・RESTERに接続されている線を全て外してから行って下さい。
- ・テストの高抵抗レンジにより（測定電流 $0.25 \mu\text{A}$ 以下のものをご使用下さい）、次の各端子間の抵抗値を測定して導通がないことを確認して下さい。

①—②、①—③、②—③、③—⑤

③—⑤間については $8\text{M}\Omega$ 以上、その他については $4\text{M}\Omega$ 以上であれば正常です。

ただし、①—③、②—③端子の測定時は、①、②端子にプラス電圧がかかる方向でテストを接続して下さい。

次に、テストで点検した各端子間を $500\text{V DC } 1000\text{M}\Omega$ メガーで測定し、導通することを確認して下さい（メガーの指示が $1\text{M}\Omega$ 以下になります）。

測定方法はテストと同様です。

- ・上記の点検にて異常が認められた場合には、M・RESTERが劣化していますので、交換して下さい。

保証

本器は、厳密な社内検査を経て出荷されておりますが、万一製造上の不備による故障、または輸送中の事故、出荷後3年以内正常な使用状態における故障の際は、ご返送いただければ交換品を発送します。

ただし、放電耐量以上のサージによる故障は、保証範囲外です。