

取扱説明書	高耐量 マルチエム・レスタ	形式
		MDR2

ご使用いただく前に

このたびは、エム・システム技研の製品をお買い上げいただき誠にありがとうございます。本器をご使用いただく前に、下記事項をご確認下さい。

■梱包内容を確認して下さい

- ・ 避雷器 1 台

■形式を確認して下さい

お手元の製品がご注文された形式かどうか、スペック表示で確認して下さい。

■取扱説明書の記載内容について

本取扱説明書は本器の取扱い方法、外部結線および簡単な保守方法について記載したものです。

ご注意事項

●設置について

- ・ 屋内でご使用下さい。
- ・ 塵埃、金属粉などの多いところでは、防塵設計のきょう体に収納して下さい。
- ・ 振動、衝撃は故障の原因となることがあるため極力避けて下さい。
- ・ 周囲温度が $-5 \sim +55^{\circ}\text{C}$ を超えるような場所、周囲湿度が $30 \sim 90\% \text{ RH}$ を超えるような場所や結露するような場所でのご使用は、寿命・動作に影響しますので避けて下さい。

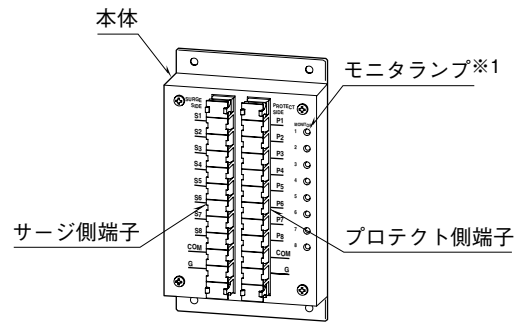
●耐電圧試験について

- ・ 耐電圧試験は本体を取外してから行って下さい。素子が放電開始電圧で放電して、絶縁不良の原因となります。なお、耐電圧試験後は必ず本体を元通り固定して下さい。

●その他

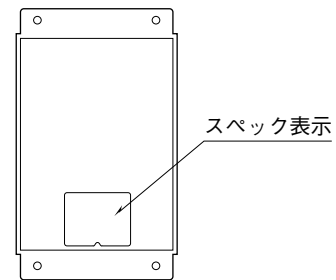
- ・ 緊急時のために、予備の M・RESTER をご準備いただくことをお勧めします。
- ・ 雷サージは、伝送路からばかりでなく、電源ラインからも侵入します。電源用避雷器も併せてご利用下さい。

各部の名称



※1、MDR2-8□Aのみ付きます。

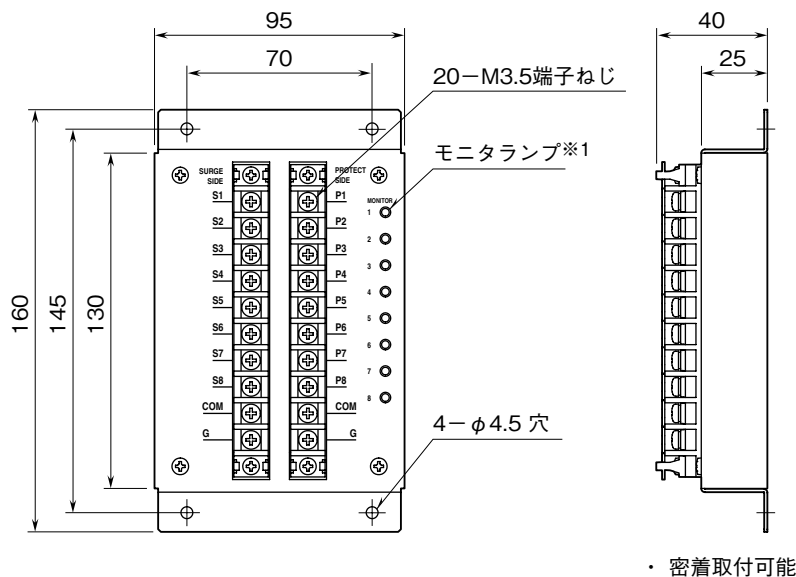
■背面図



取付方法

下図の外形寸法図を参考に行ってください。

外形寸法図(単位：mm)

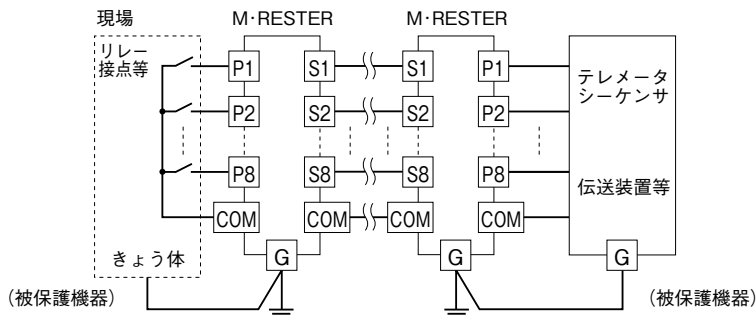


※1、モニタランプありの場合のみ付きます。

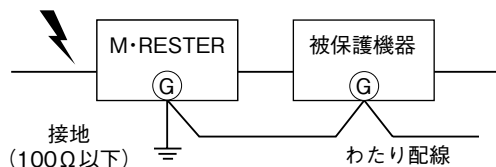
接 続

各端子の接続は下図を参考にして行って下さい。接地用端子 (G) は保護される機器のきょう体とわたり配線をして必ず接地して下さい (100 Ω以下)。

結線要領図

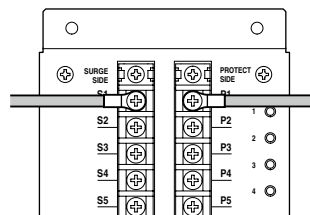


必ずわたり配線を！ (アースのとり方)



被保護機器のきょう体とM・RESTERの接地用端子を必ずわたり配線して下さい。被保護機器に接地端子がない場合は、M・RESTERのみ接地して下さい。

配線作業時の注意！



端子台への配線は、チャンネル名が印字されている側から電線を取付けて下さい。サージ側とプロテクト側の配線を束ねると保護効果が小さくなりますので、別々に配線して下さい。

配線

■端子ねじ

締付トルク：1.1 N・m

保守

点検は、定期的に行って下さい。

雷の発生は、気付かない場合が多く、遠雷の場合でも誘導サージはよく発生することがあります。本体の劣化を発見するためにも、雷シーズンの前と後の年2回程度、定期的に行って下さい。また、大きな雷があったときは、その都度必ず点検して下さい。

点検は下記の要領で行って下さい。

■点検

1、配線の点検

- ・結線要領図に従って結線がされていますか。
- ・接地用端子 (G) は保護される機器のきょう体に配線されていますか。
- ・接地用端子は接地されていますか。

2、素子の点検

本器は、下記の方法を用いて簡易的に点検することができます。

●MDR2-8□A (モニタランプあり) の場合

- ・点検対象のチャンネルの ON - OFF 信号を ON にし、前面のモニタランプが消灯していることを確認して下さい。
- ・モニタランプは規定の洩れ電流 (5 μ A) を超えると、徐々に発光の輝度が増加しますので、モニタランプの発光を確認できた時点で本器を交換して下さい。
- ・信号が ON にできない場合は、モニタランプなしの場合と同様の方法で素子の点検を行って下さい。

●MDR2-8□Y (モニタランプなし) の場合

- ・点検を行うときは、本器に接続されている線を全て外してから行って下さい。
- ・テスタの高抵抗レンジにより、次の各端子間の抵抗値を測定して導通がないことを確認して下さい。
P1・P2・P3・P4・P5・P6・P7・P8 - COM、
COM - G
(テスタの指示が 10 M Ω 以上になります)
ただし、P1・P2・P3・P4・P5・P6・P7・P8 - COM 端子の測定時は、MDR2-8N□であれば P1・P2・P3・P4・P5・P6・P7・P8 端子にプラス電圧が、MDR2-8P□であればマイナス電圧がかかる方向でテスタを接続して下さい。また、上記の各端子間を 500 V DC 1000 M Ω メガーで測定し、放電することを確認して下さい (メガーの指示が 20 M Ω 以下になります)。
- ・上記の点検にて異常が認められた場合には、本体が劣化していますので、交換して下さい。

保証

本器は、厳密な社内検査を経て出荷されておりますが、万一製造上の不備による故障、または輸送中の事故、出荷後3年以内正常な使用状態における故障の際は、ご返送いただければ交換品を発送します。

ただし、放電耐量以上のサージによる故障は、保証範囲外です。