

取扱説明書

ISDN 用避雷器

形式  
MD-INS

ご使用いただく前に

このたびは、エム・システム技研の製品をお買い上げいただき誠にありがとうございます。本器をご使用いただく前に、下記事項をご確認下さい。

■梱包内容を確認して下さい

・避雷器（本体+ソケット）.....1台

■形式を確認して下さい

お手元の製品がご注文された形式かどうか、形式表示で形式を確認して下さい。

■取扱説明書の記載内容について

本取扱説明書は本器の取扱い方法、外部結線および簡単な保守方法について記載したものです。

ご注意事項

●取扱いについて

・本体部の取付や取外し、配線作業などを行うときは、危険防止のため必ず、入力信号や周辺機器の電源を遮断して行って下さい。  
また襲雷時には、いかなる作業も行わないで下さい。

●設置について

・屋内でご使用下さい。  
・塵埃、金属粉などの多いところでは、防塵設計のきょう体に収納し、放熱対策を施して下さい。  
・振動、衝撃は故障の原因となることがあるため極力避けて下さい。  
・周囲温度が -5 ~ +55℃ を超えるような場所、周囲湿度が 30 ~ 90 % RH を超えるような場所や結露するような場所でのご使用は、寿命・動作に影響しますので避けて下さい。  
・高度 2000 m 以下でご使用下さい。

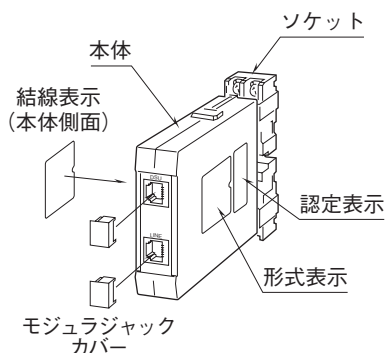
●絶縁試験について

・ISDN 回線ときょう体との絶縁試験を行うときは、250 V DC 以下の電圧で行って下さい。それ以上の電圧で行うと放電素子が放電して、絶縁不良や耐電圧不良となります。250 V DC 以下の電圧で行えないときは、本体をソケットから外し、ソケットの⑤-③、⑥-④間を短絡してから行って下さい。なお、絶縁試験後は必ず短絡した箇所を開放にして、本体を元通りに取付けて下さい。

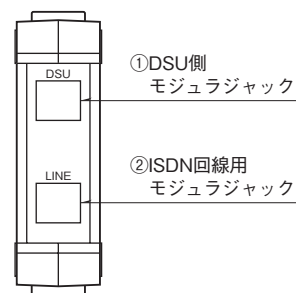
●その他

・緊急時のために、予備の M・RESTER をご準備いただくことをお勧めします。  
・雷サージは、伝送路からばかりでなく、電源ラインからも侵入します。電源用避雷器も併せてご利用下さい。

各部の名称



■前面図



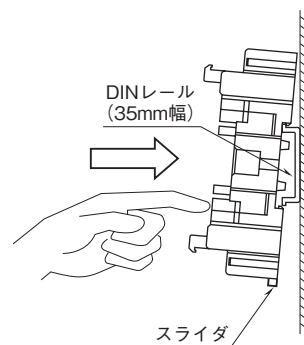
取付方法

本体の上下にあるクランプを押した状態で引抜くと、本体とソケットを分離できます。

■DIN レール取付の場合

ソケットはスライダのある方を下にして下さい。ソケット裏面の側上側フックを DIN レールに掛け下側を押して下さい。

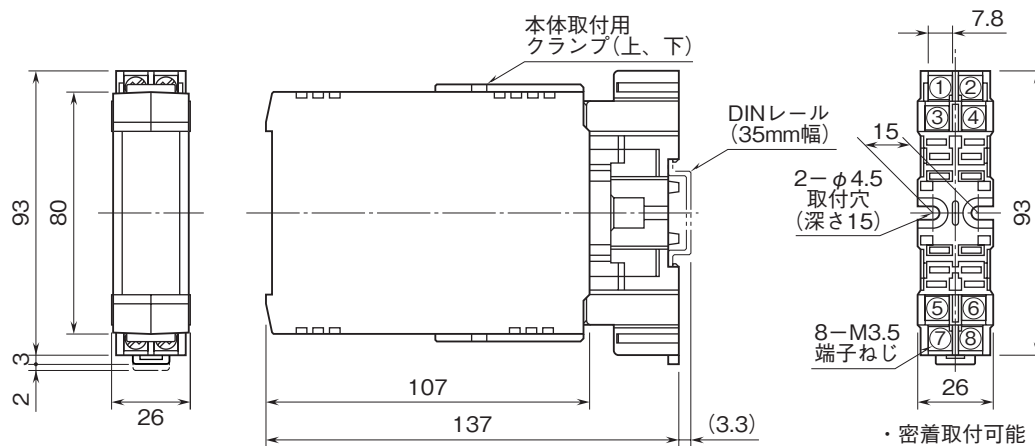
取外す場合はマイナスドライバーなどでスライダを下に押し下げその状態で下側から引いて下さい。



■壁取付の場合

次ページの外形寸法図を参考に行ってください。

外形寸法図 (単位: mm)



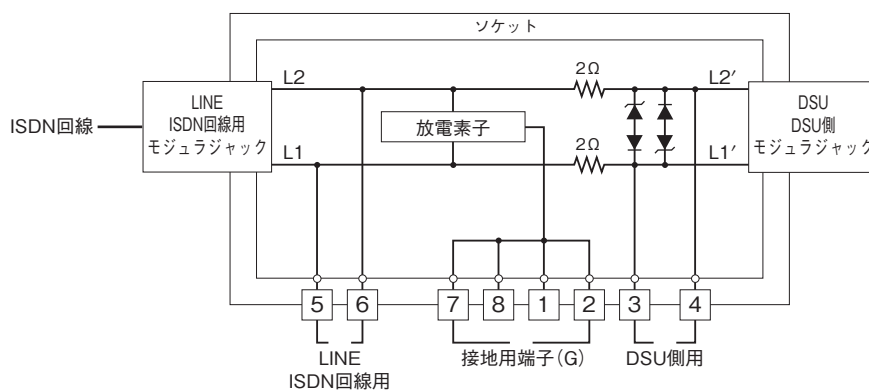
接 続

各端子の接続は下図もしくは本体側面の結線表示を参考にして行って下さい。  
 接地用端子 (G) は、被保護機器の G 端子にわたり配線をして、必ず接地して下さい。  
 ただし、弊社製品のように G 端子がない被保護機器との接続は、M・RESTER 接地用端子 (G) のみ、接地して下さい。  
 ISDN 回線との接続は、本体のモジュラジャック、またはソケットのねじ端子で行うことができますが、避雷器の放電耐量がモジュラジャックでは 500 A (8 / 20 μs)、ねじ端子では 10000 A (8 / 20 μs) となりますので、ねじ端子接続で行うことをお勧めします。ただし、ねじ端子の接続には工事担任者の資格が必要です。  
 なお、DSU 側の接続をモジュラジャック、ねじ端子のどちらで行っても放電耐量に変わりはありません。

■モジュラジャックカバーについて

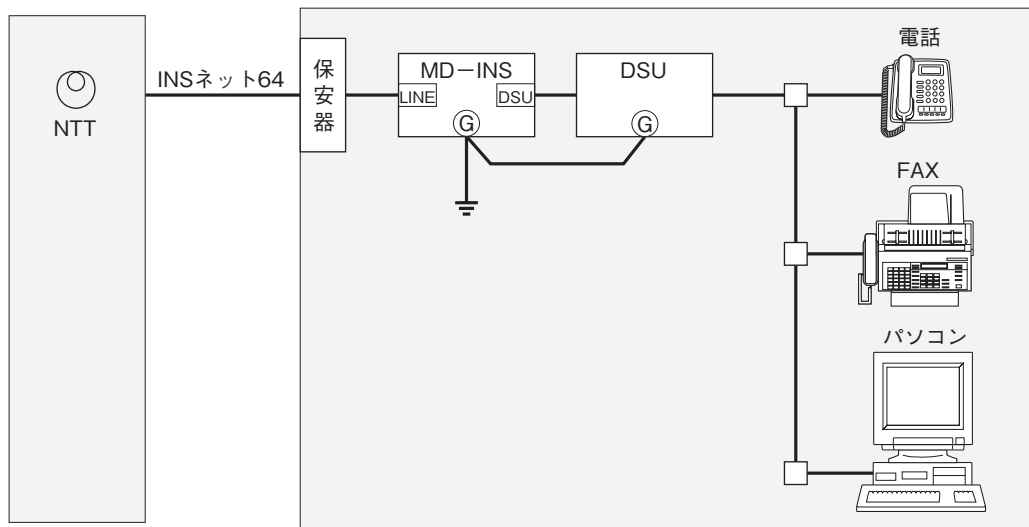
使用しないモジュラジャックには、モジュラジャックカバーを必ず取付けて下さい。

ブロック図

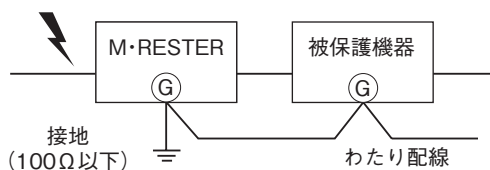


注: DSU、電話機のG端子は必ずMD-INSの端子7、8、1、2へわたり配線して下さい。

## 結線要領図



## 必ずわたり配線を！ (アースのとり方)



被保護機器のきょう体とM・RESTERの接地用端子を必ずわたり配線して下さい。被保護機器に接地端子がない場合は、M・RESTERのみ接地して下さい。

## 保 守

点検は、定期的に行って下さい。  
雷の発生は、気付かない場合が多く、遠雷の場合でも誘導サージは発生することがあります。本体の劣化を発見するためにも、雷シーズンの前後の年2回程度、定期的に行って下さい。また、大きな雷があったときは、その都度必ず点検して下さい。  
点検は下記の要領で行って下さい。

### ■点 検

#### 1、配線の点検

- ・端子接続図に従って結線がされていますか。
- ・接地用端子 (G) は保護される機器のきょう体に接続してありますか。
- ・接地用端子 (G) は接地されていますか。

#### 2、素子の点検

本体は下記の方法を用いて、簡易的に点検することができます。

- ・点検を行うときは、M・RESTERに接続されている線を全て外してから行って下さい。
- ・テスタの高抵抗レンジにより、次の各端子間の抵抗値を測定し、導通がないことを確認して下さい。  
⑤-⑥、⑤-⑦、⑥-⑦  
(テスタの指示が測定端子開放時と同様になります。)  
また、上記の各端子間を 500 V DC 1000 MΩ メガーで測定し、各端子間が放電することを確認して下さい。(メガーの指示が 20 MΩ 以下になります。)
- ・上記の点検にて異常が認められた場合には、本体が劣化していますので、交換して下さい。

## 保 証

本器は、厳密な社内検査を経て出荷されておりますが、万一製造上の不備による故障、または輸送中の事故、出荷後3年以内正常な使用状態における故障の際は、ご返送いただければ交換品を発送します。

ただし、放電耐量以上のサージによる故障は、保証範囲外です。