

電子機器専用避雷器 **M・RESTER** シリーズ

取扱説明書	DC 電源用、寿命モニタ機能付	形 式
	電源用避雷器	MDHA

ご使用いただく前に

このたびは、エム・システム技研の製品をお買い上げいただき誠にありがとうございます。本器をご使用いただく前に、下記事項をご確認下さい。

梱包内容を確認して下さい

- ・避雷器（本体+ソケット）..... 1台

形式を確認して下さい

お手元の製品がご注文された形式かどうか、スペックラベルで形式を確認して下さい。

取扱説明書の記載内容について

本取扱説明書は本器の取扱い方法、外部結線および簡単な保守方法について記載したものです。

ご注意事項

電源定格

- ・許容電圧範囲 MDHA - 12 : DC 10.8 ~ 13.2 V (Uc)
 MDHA - 24 : DC 21.6 ~ 26.4 V (Uc)

取扱いについて

- ・ソケットから本体部の取外または取付を行う場合は、危険防止のため、必ず電源を遮断して下さい。

設置について

- ・屋内でご使用下さい。
- ・塵埃、金属粉などの多いところでは、防塵設計のきょう体に収納し、放熱対策を施して下さい。
- ・振動、衝撃は故障の原因となることがあるため極力避けて下さい。
- ・周囲温度が -5 ~ +55 を越えるような場所、周囲湿度が 30 ~ 90 % RH を越えるような場所や結露するような場所でのご使用は、寿命・動作に影響しますので避けて下さい。

配線について

- ・絶縁耐圧試験は接地用端子(または)への配線を取外してから行って下さい。素子が放電開始電圧で放電して、絶縁不良と判定されることとなります。なお、耐圧試験後は必ず接地線を元通りに配線して下さい。この接続を忘れたために、今までまったく被害のなかった伝送器群のうち、接続を忘れた箇所だけが破壊された実例が報告されています。

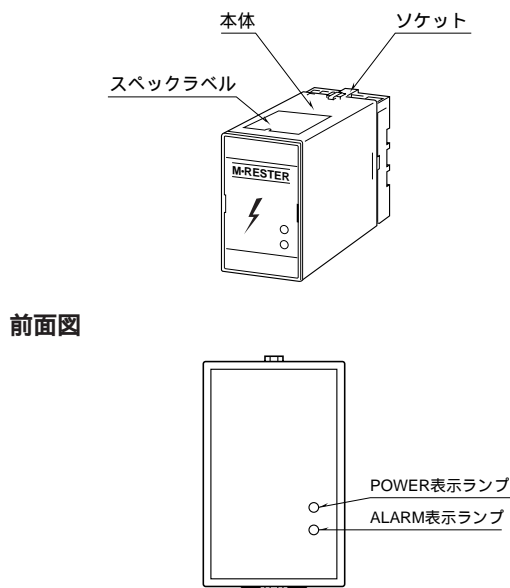
定格電流について

- ・保護したい機器の定格総電流が M・RESTER の最大負荷電流を越えないことを確認して下さい。また、供給電源側には必ず定格電流の配線用しゃ断器を取付けて下さい。

その他

- ・本器は電源投入と同時に動作しますが、サージ計数のバックアップ機能を満足するには、10分以上の通電が必要です。

各部の名称



POWER 表示ランプ (緑)

緑色のLEDで、電源供給時に点灯します。
電源ラインダウンまたは、本器寿命(劣化)時に消灯します。また、このとき警報接点がONになります。
(電源ラインが完全にダウンしていない場合、警報接点はONにならないことがあります。)

ALARM 表示ランプ

消灯状態 緑 橙 赤色と変化する3色のLEDで、各状態には次の意味があります。

消灯状態

設置後に初めて電源を投入したときには点灯せず、内部が初期状態であることを表しています。

緑色点灯

雷サージが1回入ると緑色に点灯します。ただし、電源が供給されていないと点灯しません。

橙色点灯

避雷器の寿命が近づいていますので、すみやかに交換して下さい。

赤色点灯

避雷器が劣化、異常または寿命に達しましたので、保護効果が低下しています。ただちに交換して下さい。なお、このとき警報接点がONになります。

(電源しゃ断時に一瞬赤色点灯することがありますが、寿命(劣化)ではありません。)

状態判定表

POWER 表示ランプ	ALARM 表示ランプ	警報接点	状態	交換
点灯	消灯	OFF	正常 (サージ0回)	不要
	緑		正常 (サージ1回以上)	
	橙		寿命間近	速やかに交換 して下さい
	赤	ON	寿命(劣化)	ただちに交換 して下さい
消灯	-	-	電源ラインダウン または 寿命(劣化)	電源電圧に異常 なければ、ただ ちに交換して下さい

取付方法

ソケットの上下にある黄色いクランプを外すと、本体とソケットを分離できます。

DIN レール取付の場合
ソケットはスライダのある方を下にして下さい。ソケット裏面の^{上側}フックをDIN レールに掛け下側を押して下さい。
取外す場合はマイナスドライバなどでスライダを下に押下げその状態で下側から引いて下さい。



ソケットの形状は機種により多少異なることがあります。

壁取付の場合

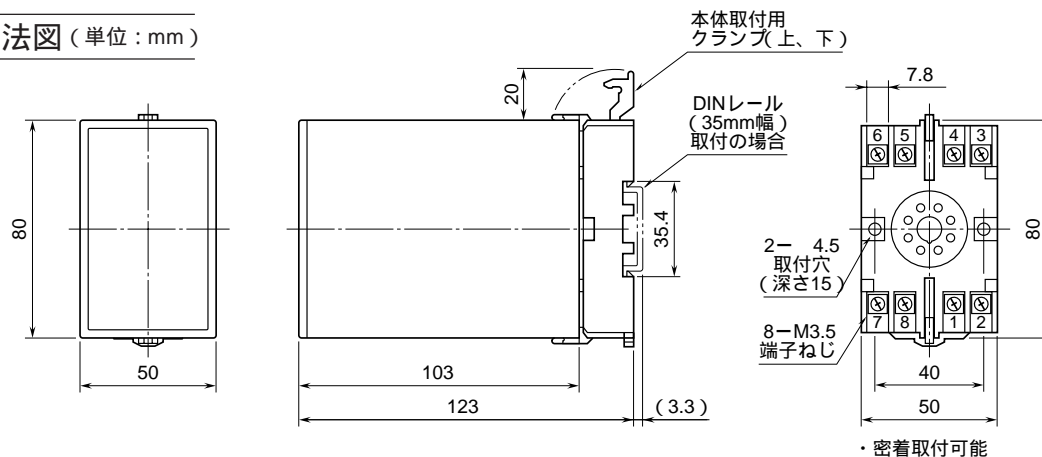
次ページの外形寸法図を参考に行ってください。

接 続

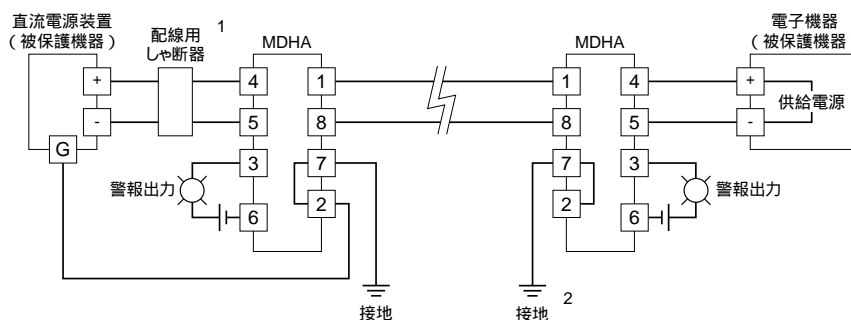
各端子の接続は、下図を参考に行ってください。

本器の接地用端子（**2**または**7**）は、被保護機器のG端子にわたり配線をして、必ず接地して下さい。ただし、G端子がない被保護機器との接続は、本器の接地用端子のみ接地して下さい。

外形寸法図（単位：mm）

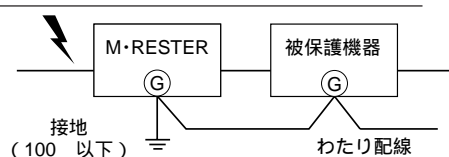


結線要領図



- 1、配線用しゃ断器は必ず設置して下さい。
- 2、被保護機器にG端子がない場合、接地用端子のみ接地して下さい。

必ずわたり配線を！（アースのとり方）



被保護機器のきょう体とM・RESTERの接地用端子を必ずわたり配線して下さい。
被保護機器に接地端子がない場合は、M・RESTERのみ接地して下さい。

保 守

ALARM表示ランプが点灯状態の場合は定期的に点検を行い、橙色になった場合にはすみやかに本体を交換して下さい。また、赤色が点灯し続ける場合には、ただちに交換が必要です。

注 交換時は危険防止のため必ず電源を遮断してから行って下さい。また、本体をソケットから外しますと信号が遮断されますので、他の警報器等が作動することが考えられます。その辺を処置された上で外して下さい。なお、電源を遮断しても内部のバックアップ電源により、寿命モニタ回路は動作を続けます。ただし、LEDは消灯します。バックアップ期間は周囲の条件によって異なりますが通常一週間程度です。

保 証

本器は、厳密な社内検査を経て出荷されておりますが、万一製造上の不備による故障、または輸送中の事故、出荷後3年以内正常な使用状態における故障の際は、ご返送いただければ交換品を発送します。