

電子機器専用避雷器 **M·RESTER** シリーズ

取扱説明書	PoE / 10 BASE-T / 100 BASE-TX / 1000 BASE-T、寿命モニタ機能付	形 式
	Ethernet 用避雷器	MDCAT-A

ご使用いただく前に

このたびは、エム・システム技研の製品をお買い上げいただき誠にありがとうございます。本器をご使用いただく前に、下記事項をご確認下さい。

■梱包内容を確認して下さい

- ・ 避雷器 1 台
- ・ LAN ケーブル 1 本
- ・ 単体取付用 DIN レール 1 点
(付加コード「/ DR」選択時のみ)

■形式を確認して下さい

お手元の製品がご注文された形式かどうか、スペック表示で確認して下さい。

■取扱説明書の記載内容について

本取扱説明書は本器の取扱い方法、外部結線および簡単な保守方法について記載したものです。

ご注意事項

●設置について

- ・ 本器は屋内設置形です。また、点検を考慮してチェックボタン操作およびモニタランプが見えやすい場所に設置して下さい。
- ・ 襲雷中の設置、配線工事および点検作業は危険ですので、絶対に行わないで下さい。
- ・ 塵埃、金属粉などの多いところでは、防塵設計のきょう体に収納し、放熱対策を施して下さい。
- ・ 振動、衝撃は故障の原因となることがあるため極力避けて下さい。
- ・ 周囲温度が -10 ~ +55℃ を超えるような場所、周囲湿度が 5 ~ 95 % RH を超えるような場所や結露するような場所でのご使用は、寿命・動作に影響しますので避けて下さい。

●DIN レール接地について

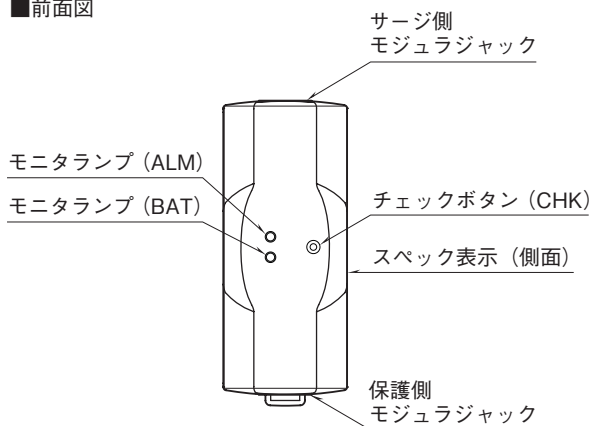
- ・ アルミニウム製 DIN レールは、強固な酸化皮膜によって本器 (DIN レール接地金具) との導通性を阻害する恐れがあります。鉄や銅製の DIN レールをご使用下さい。
- ・ 鉄製 DIN レールでも、薄く酸化皮膜が付くことがあります。避雷性能に影響はありませんが、放電電流が流れるとき、酸化皮膜によるわずかな隙間がスパークすることがあります。もし、スパークを回避したい場合は、金属ブラシなどでレールの酸化皮膜を除去してから本器を取付けて下さい。
- ・ 付加コード「/ DR」の単体取付用 DIN レールはアルミニウム製です。この DIN レールをご使用の場合は、接地端子経由で接地を行って下さい。

●その他

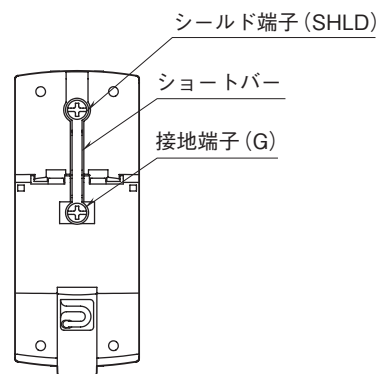
- ・ 緊急時のために、予備の M·RESTER をご準備いただくことをお勧めします。
- ・ 雷サージは、伝送路からばかりでなく、電源ラインからも侵入します。電源用避雷器も併せてご利用下さい。

各部の名称

■前面図



■背面図

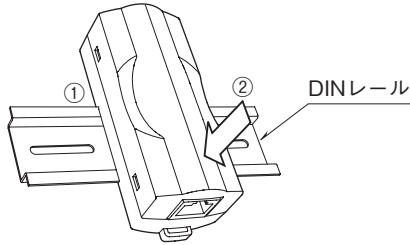


取付方法

本体はスライダのある方を下にして DIN レールに取付けて下さい。また、一度 DIN レールに取付けた後は、別の DIN レールに取付けないようにして下さい。

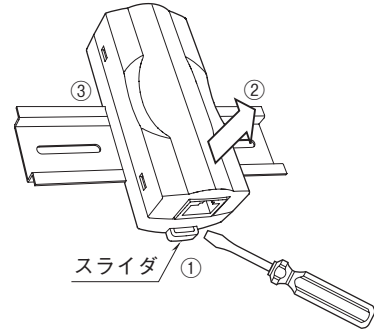
■取付ける場合

- ① 本体裏面のの上側フックを DIN レールに掛けます。
- ② 本体下側を押込みます。



■取外す場合

- ① マイナスドライバーなどでスライダを下に押下げます。
- ② 手前に引いて本体下側を取外します。
- ③ 本体上側を DIN レールから取外します。

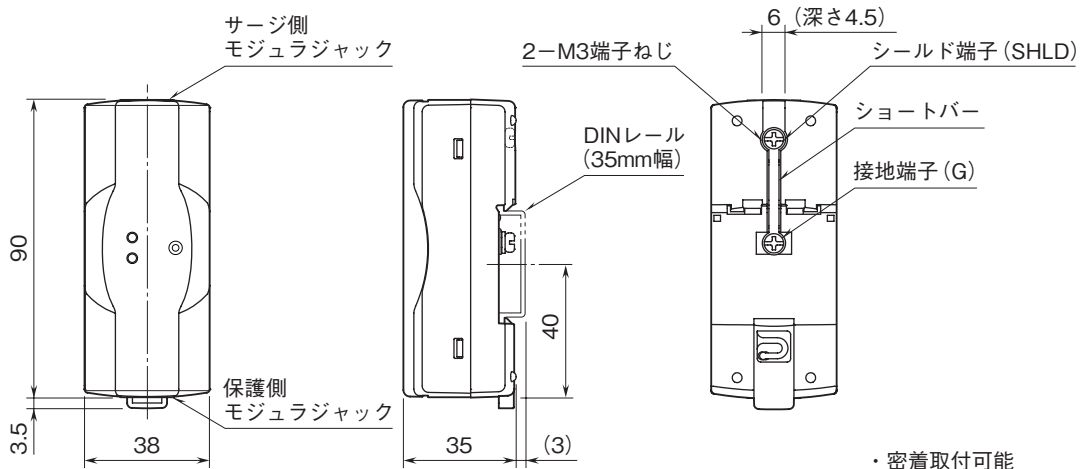


接 続

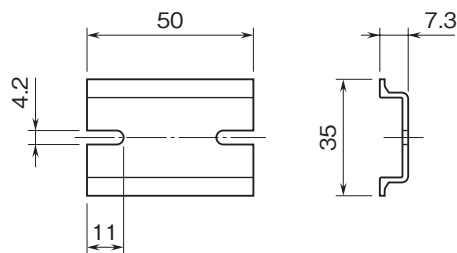
各端子の接続は結線要領図を参考にして行って下さい。

外形寸法図 (単位: mm)

■本体

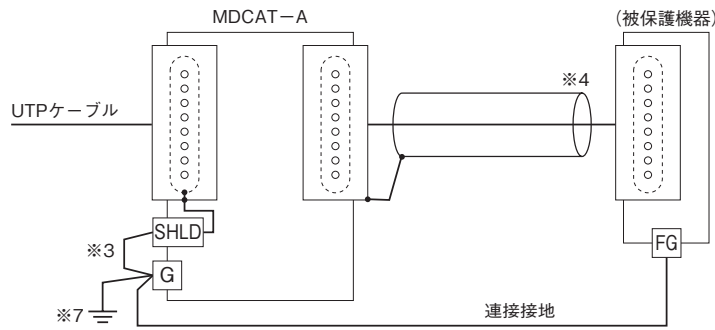


■DINレール

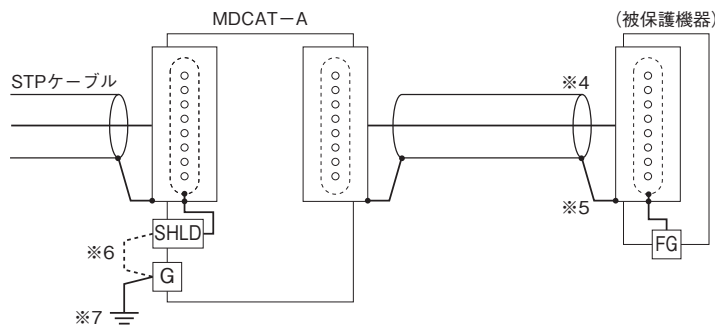


結線要領図

■STPケーブル※1非対応（UTPケーブル※2）の製品を保護する場合

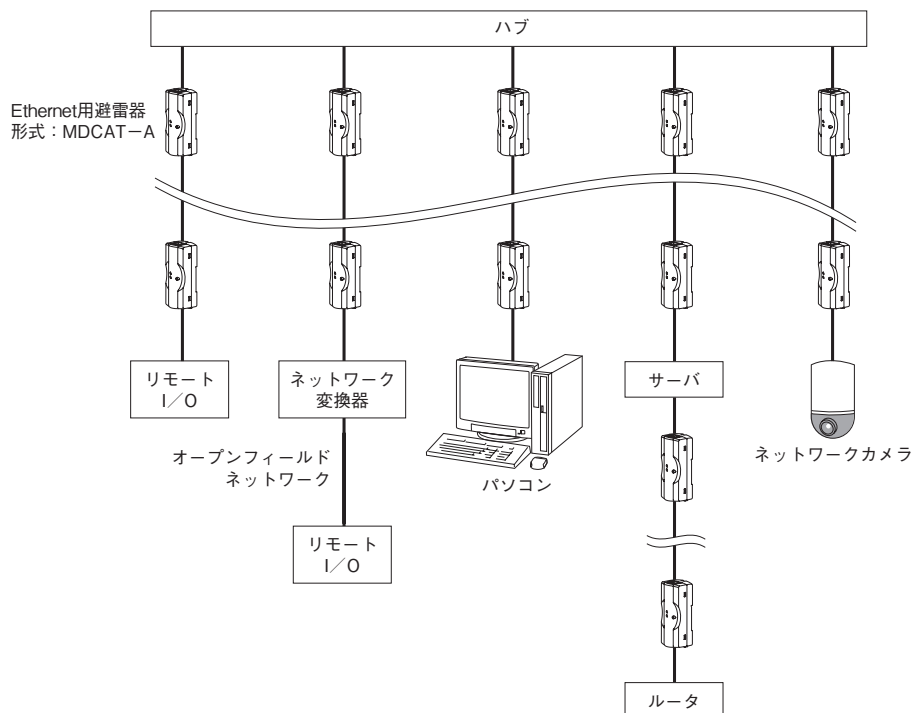


■STPケーブル対応の製品を保護する場合



- ※1、シールド付より対線
- ※2、非シールドより対線
- ※3、ショートバーを取付けた状態でご使用下さい。被保護機器はグラウンディング状態です。
- ※4、付属ケーブルまたはお客様ご用意のLANケーブル
- ※5、STPケーブルのシールド線が連接接地を兼ねます。
- ※6、ショートバーが取付けられているときは、被保護機器はグラウンディング状態です。フローティングでご使用の場合は、ショートバーを取外して下さい。
- ※7、DINレール経由で接地を行う場合は、鉄や銅製の接地用DINレールをご使用下さい。付加コード「/DR」の単体取付用DINレールはアルミニウム製です。接地端子経由で接地を行って下さい。

システム構成例



状態表示

本器はチェックボタンを操作することで内部の放電素子の状態を表示することができます。

■モニタランプ

チェックボタンを押して確認、状態は素子状態判定表を参照して下さい。

モニタランプ (BAT)：緑色 LED

モニタランプ (ALM)：赤色 LED

チェックボタン (CHK)：押ボタンスイッチ (モーメンタリ形)

素子状態判定表

BAT	ALM	電池	放電素子	交換
点灯	消灯	正常		不要
点灯	点灯	正常	寿命間近	交換間近
消灯	点灯	正常	寿命	交換
消灯	消灯	残量不足	判定不能	交換

点検

結線が確実に施されているか確認して下さい。

- ・結線要領図に従って結線がされていますか。
- ・接地用端子は被保護機器のきょう体と連接接地されていますか。
- ・接地用端子は接地されていますか。

保守

周囲に雷がなくても、気付かぬうちに遠方の雷が誘導雷となって襲ってくることはよくあります。知らぬうちに本器は雷からストレスを受けています。早期に機器の劣化を発見するためにも、点検は雷シーズンの前と後の年2回程度定期的に行って下さい。また、大きな雷があったときは、必ずその都度点検して下さい。

点検は下記の要領で行って下さい。

■外観の確認

本器の外観に変色、変形があれば、速やかに交換して下さい。

■通信状態の確認

通信が安定しない、通信が止まるなどの場合は、本器を外し、通信状態が改善されるかを確認し、問題があれば本器を交換して下さい。

■素子の点検

チェックボタンを押して、モニタランプの状態を確認して下さい。交換が必要になった場合は、速やかに本器を交換して下さい。判定方法は、素子状態判定表を参照して下さい。

保証

本器は、厳密な社内検査を経て出荷されておりますが、万一製造上の不備による故障、または輸送中の事故、出荷後3年以内正常な使用状態における故障の際は、ご返送いただければ交換品を発送します。

ただし、放電耐量以上のサージによる故障は、保証範囲外です。