

取扱説明書

薄形
接地用端子台

形式
MD7G

ご使用いただく前に

このたびは、エム・システム技研の製品をお買い上げいただき誠にありがとうございます。本器をご使用いただく前に、下記事項をご確認下さい。

■梱包内容を確認して下さい

・端子台1台

■形式を確認して下さい

お手元の製品がご注文された形式かどうか、形式表示で確認して下さい。

■取扱説明書の記載内容について

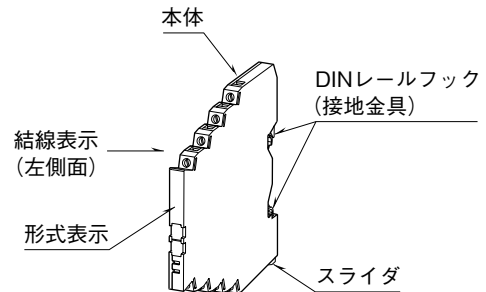
本取扱説明書は本器の取扱い方法について記載したものです。

ご注意事項

●設置について

- ・屋内でご使用下さい。
- ・塵埃、金属粉などの多いところでは、防塵設計のきょう体に収納して下さい。
- ・振動、衝撃は故障の原因となることがあるため極力避けて下さい。
- ・周囲温度が $-25 \sim +85^{\circ}\text{C}$ を超えるような場所、周囲湿度が $30 \sim 90\% \text{RH}$ を超えるような場所や結露するような場所でのご使用は、寿命・動作に影響しますので避けて下さい。
- ・本器は DIN レールをアースバーとして使用します。DIN レールは確実に接地して下さい（推奨 100Ω 以下）。また、アルミニウム製 DIN レールは、酸化皮膜によって本器と接地の導通性を阻害する恐れがあります。鉄や銅製のレールをご使用下さい。

各部の名称

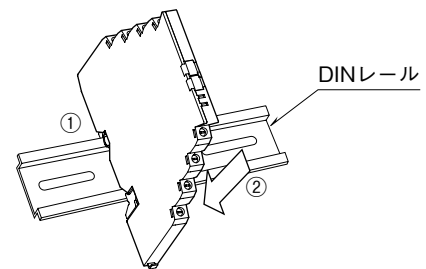


取付方法

本器は DIN レールに取付けて下さい。また、一度 DIN レールに取付けた後は、別の DIN レールに取付けないようにして下さい。

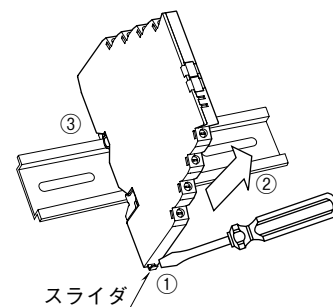
■取付ける場合

- ①本器裏面上側のフックを DIN レールに掛けます。
- ②本器下側を押込みます。
- ③ DIN レールには若干の寸法個体差があるため、本器を取付けにくいことがあります。このようなときは、上記①に戻り、上側フックを DIN レールに深く掛け直した上で②を行って下さい。



■取外す場合

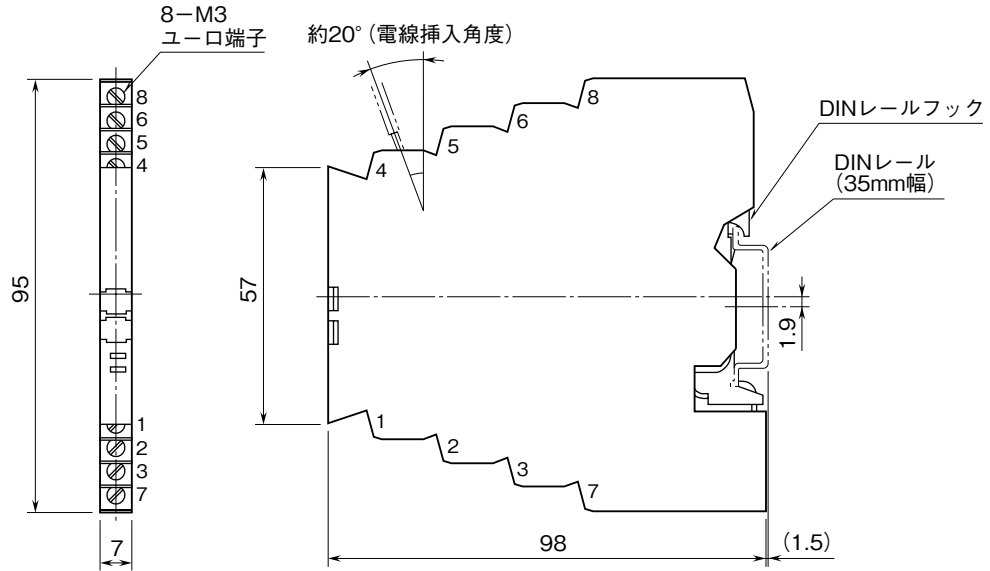
- ①マイナスドライバなどを本器下面に当てながら、スライダを下に押下げます。
- ②スライダを十分押下げると、本器の裏面の下側フックが DIN レールから外れます。
- ③本体上側を DIN レールから取外します。



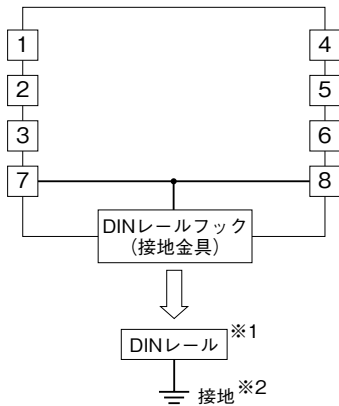
接 続

各端子の接続は結線要領図を参考にして行って下さい。
 本器を取付けた DIN レールは、確実に接地して下さい。なお、本器はシールド線や被保護機器を接地用の DIN レールに接続するための端子台ですので、DIN レールを大地へ接続する目的にはご使用になれません。

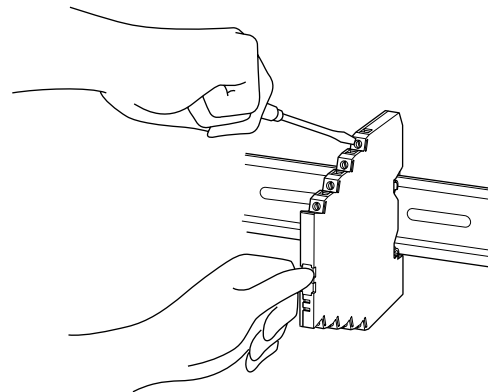
外形寸法図 (単位 : mm)



結線要領図



配線作業時の注意



端子の締め付け、緩め作業は前面に手を添えて行って下さい。

注、空き端子は使用しないで下さい。

※1、アルミニウム製DINレールは、酸化皮膜によって本器と接地の導通性を阻害する恐れがあります。鉄や銅製のレールをご使用下さい。

※2、DINレールは、確実に接地して下さい。接地抵抗は100Ω以下を推奨します。

配 線

■ユーロ端子

ねじ締めトルク : 0.3 N・m

適用電線 : 0.2 ~ 2.5 mm²

剥離長 : 8 mm

保 証

本器は、厳密な社内検査を経て出荷されておりますが、万一製造上の不備による故障、または輸送中の事故、出荷後3年以内正常な使用状態における故障の際は、ご返送いただければ交換品を発送します。