

共通機器		
取扱説明書	20ピン-20ピン 専用ケーブル	形 式
		MCN20

## ご使用いただく前に

このたびは、エム・システム技研の製品をお買い上げいただき誠にありがとうございます。本器をご使用いただく前に、下記事項をご確認下さい。

### ■梱包内容を確認して下さい

・ケーブル ..... 1個

### ■形式を確認して下さい

お手元の製品がご注文された形式かどうか、パッケージに貼ってあるスペック表示で、形式と仕様を確認して下さい。

### ■取扱説明書の記載内容について

本取扱説明書は本器の取扱い方法および外形寸法図について記載したものです。

## ご注意事項

### ●取扱いについて

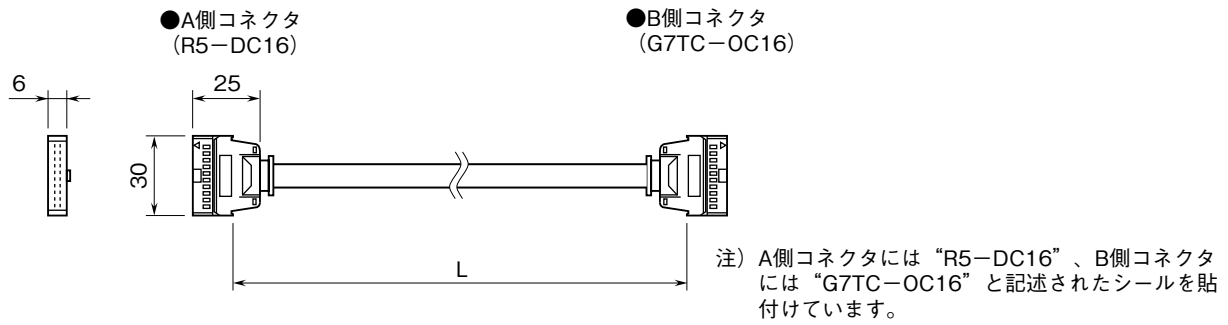
- ・本体の取外または取付を行う場合は、ケーブル部を持つと断線の恐れがありますので、コネクタ部を持って行って下さい。
- ・A側コネクタ（R5-DC16、R5-DA16など）とB側コネクタ（オムロン製I/Oリレーターミナル）を誤って接続しないで下さい。接続機器の故障の原因となります。

## 保 証

本器は、厳密な社内検査を経て出荷されておりますが、万一製造上の不備による故障、または輸送中の事故、出荷後3年以内正常な使用状態における故障の際は、ご返送いただければ交換品を発送します。

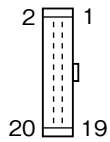
## 外形寸法図 (単位：mm) ・ コネクタピン配列

■ 結線コード：1



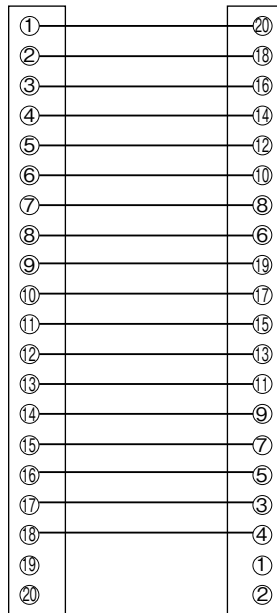
	MCN20-05	MCN20-10	MCN20-15	MCN20-20	MCN20-25	MCN20-30
L	50 cm	1 m	1.5 m	2 m	2.5 m	3 m

・ コネクタピン配列

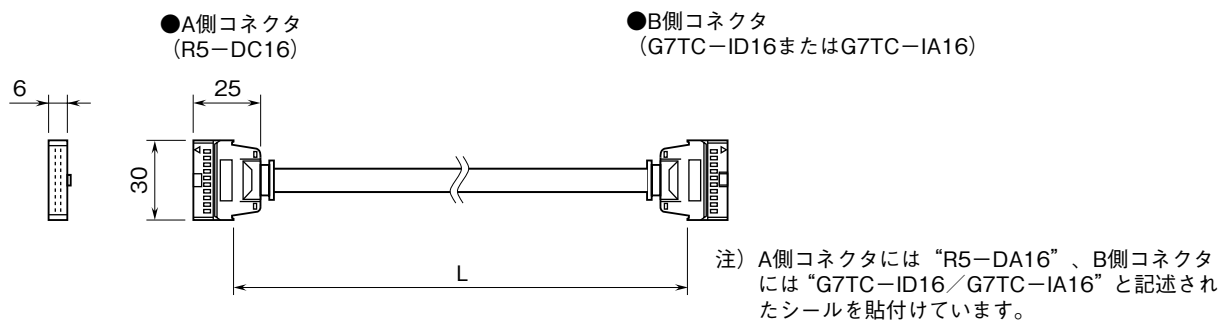


・ 配線図

●A側コネクタ      ●B側コネクタ

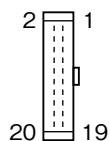


## ■ 結線コード：2



	MCN20-05	MCN20-10	MCN20-15	MCN20-20	MCN20-25	MCN20-30
L	50 cm	1 m	1.5 m	2 m	2.5 m	3 m

### ・コネクタピン配列



### ・配線図

●A側コネクタ ●B側コネクタ

