

電子機器専用避雷器 M・RESTER シリーズ

取扱説明書	高耐量形、サージ回数表示、寿命モニタ機能付	形式
	電源用避雷器	MAAC

ご使用いただく前に

このたびは、エム・システム技研の製品をお買い上げいただき誠にありがとうございます。本器をご使用いただく前に、下記事項をご確認下さい。

■梱包内容を確認して下さい

・避雷器（本体+ソケット）.....1台

■形式を確認して下さい

お手元の製品がご注文された形式かどうか、スペック表示で形式と仕様を確認して下さい。

■取扱説明書の記載内容について

本取扱説明書は本器の取扱い方法、外部結線および簡単な保守方法について記載したものです。

ご注意事項

● EC 指令適合品としてご使用の場合

- ・本器は設置カテゴリ II、汚染度 2 での使用に適合しています。また、警報出力—電源間の絶縁クラスは強化絶縁 (300 V) です。設置に先立ち、本器の絶縁クラスがご使用の要求を満足していることを確認して下さい。
- ・本器は盤内蔵形として定義されるため、必ず金属製制御盤 (防火用エンクロージャ) 内に設置して下さい。
- ・高度 2000 m 以下でご使用下さい。
- ・適切な空間・沿面距離を確保して下さい。適切な配線がされていない場合、本器の CE 適合が無効になる恐れがあります。

● 供給電源

- ・許容電圧範囲、電源周波数、消費電力
スペック表示で定格電圧をご確認下さい。
MAAC - 100: 100 V AC、50/60 Hz、約 2 VA
MAAC - 200: 200 V AC、50/60 Hz、約 2 VA
MAAC - 200: 264 V AC、50/60 Hz、約 4 VA

● 取扱いについて

- ・ソケットから本体部の取外または取付を行う場合は、危険防止のため、必ず電源を遮断して下さい。

● 設置について

- ・屋内でご使用下さい。
- ・塵埃、金属粉などの多いところでは、防塵設計のきょう体に収納し、放熱対策を施して下さい。
- ・振動、衝撃は故障の原因となることがあるため極力避けて下さい。
- ・周囲温度が -5~+55℃を超えるような場所、周囲湿度が 30~90% RH を超えるような場所や結露するような場所でのご使用は、寿命・動作に影響しますので避けて下さい。

● 配線について

- ・絶縁耐圧試験は接地用端子 (②または⑦) への配線を取外してから行って下さい。素子が放電開始電圧で放電して、絶縁不良と判定されることとなります。なお、耐圧試験後は必ず接地線を元通りに配線して下さい。この接続を忘れたために、今までまったく被害のなかった伝送器群のうち、接続を忘れた箇所だけが破壊された実例が報告されています。

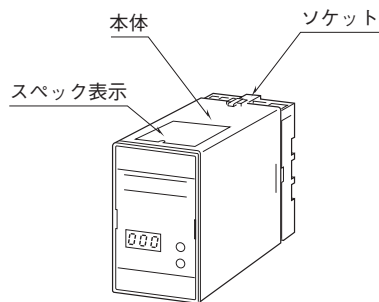
● 定格電流について

- ・保護したい機器の定格総電流が M・RESTER の最大負荷電流を越えないことを確認して下さい。また、供給電源側には必ず定格電流の配線用しゃ断器を取付けて下さい。

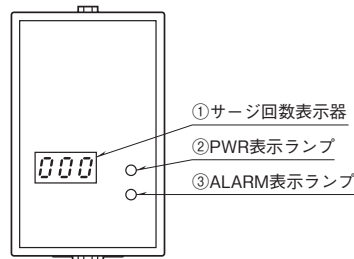
● その他

- ・本器は電源投入と同時に動作しますが、サージ計数のバックアップ機能を満足するには、10 分以上の通電が必要です。最初の電源投入時には、約 10 秒間数字表示器が点灯しませんが故障ではありません。

各部の名称



■ 前面図



サージ回数表示器 (3桁数字表示)

放電素子が寿命間近になると数字が点滅して、避雷器が交換時期であることを知らせます。寿命に達すると数字は消灯し、警報接点は ON になります。

PWR 表示ランプ (緑)

ラインが活線状態で内部の安全保持ヒューズが溶断していなければ点灯します。ラインがダウン状態、または安全保持ヒューズが溶断した場合には消灯し、警報接点が ON になります。

ALARM 表示ランプ (赤)

放電素子の寿命時および電圧制限素子の劣化時に点灯します。ただちに交換して下さい。なお、このときには警報接点が ON になります。

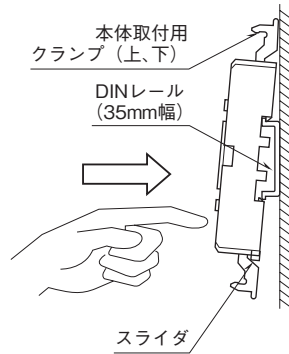
取付方法

ソケットの上下にある黄色いクランプを外すと、本体とソケットを分離できます。

■ DIN レール取付の場合

ソケットはスライダのある方を下にして下さい。ソケット裏面の上側フックをDINレールに掛け下側を押して下さい。

取外す場合はマイナスドライバーなどでスライダを下に押し下げその状態で下側から引いて下さい。



ソケットの形状は機種により多少異なることがあります。

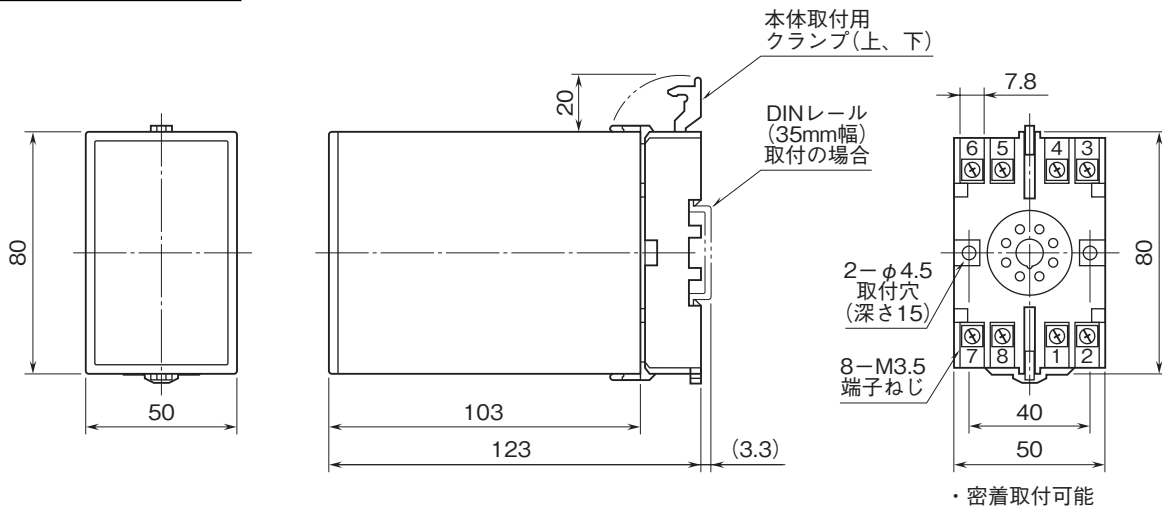
■ 壁取付の場合

下図の外形寸法図を参考に行ってください。

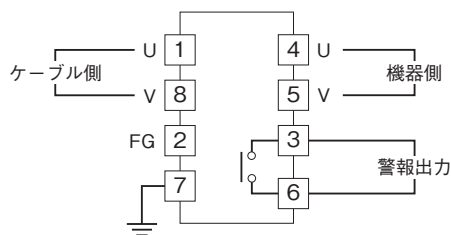
接 続

各端子の接続は下図または銘板を参考にして行って下さい。接地用端子(②または⑦)は保護される機器のきょう体とわたり配線をして必ず接地して下さい。(100 Ω 以下)

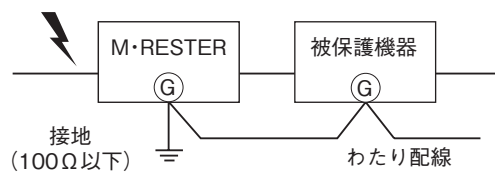
外形寸法図 (単位: mm)



端子接続図



必ずわたり配線を！(アースのとり方)



被保護機器のきょう体とM-RESTERの接地用端子を必ずわたり配線して下さい。

保 守

サージ回数表示器が点灯状態の場合は定期的に点検を行い、点滅になった場合にはすみやかに本体を交換して下さい。また消灯し、ALARM表示ランプが点灯した場合には、ただちに交換が必要です。

注) 交換時は危険防止のため必ず電源を遮断してから行って下さい。

なお、電源を遮断しても内部のバックアップ電源により、寿命モニタ回路は動作を続けます。ただし、LEDは消灯します。バックアップ期間は周囲の条件によって異なりますが通常1週間程度です。

保 証

本器は、厳密な社内検査を経て出荷されておりますが、万一製造上の不備による故障、または輸送中の事故、出荷後3年以内正常な使用状態における故障の際は、ご返送いただければ交換品を発送します。