

<b>取扱説明書</b>	不平衡回路用 <b>位相角トランスデューサ</b>	形式
		<b>LTPAU</b>

## ご使用いただく前に

このたびは、エム・システム技研の製品をお買い上げいただき誠にありがとうございます。本器をご使用いただく前に、下記事項をご確認下さい。

### ■梱包内容を確認して下さい

- ・位相角トランスデューサ .....1台

### ■形式を確認して下さい

お手元の製品がご注文された形式かどうかスペック表示で形式と仕様を確認して下さい。

### ■取扱説明書の記載内容について

本取扱説明書は本器の取扱い方法、外部結線および簡単な保守方法について記載したものです。

## ご注意事項

### ●EU 指令適合品としてご使用の場合

- ・本器は測定カテゴリ II（入力、過渡電圧：4000 V）、設置カテゴリ II（補助電源、過渡電圧：2500 V）、汚染度 2 での使用に適合しています。また、入力-出力・補助電源間は強化絶縁（550 V）、出力-補助電源間は強化絶縁（300 V）です。設置に先立ち、本器の絶縁クラスがご使用の要求を満足していることを確認して下さい。
- ・高度 2000 m 以下でご使用下さい。
- ・本器は盤内蔵形として定義されるため、必ず制御盤内に設置して下さい。
- ・適切な空間・沿面距離を確保して下さい。適切な配線がされていない場合、本器の CE 適合が無効になる恐れがあります。
- ・お客様の装置に実際に組込んだ際に、規格を満足させるために必要な対策は、ご使用になる制御盤の構成、接続される他の機器との関係、配線等により変化することがあります。従って、お客様にて装置全体で CE マーキングへの適合を確認していただく必要があります。
- ・遠方より引込む配線には、各種避雷器を設置して下さい。

### ●補助電源

- ・許容電圧範囲、電源周波数、消費電力  
スペック表示で定格電圧をご確認下さい。
- 交流電源：定格電圧 100 ~ 120 VAC の場合  
85 ~ 132 V AC、47 ~ 66 Hz、約 2 VA  
定格電圧 200 ~ 240 VAC の場合  
170 ~ 264 V AC、47 ~ 66 Hz、約 2 VA
- 直流電源：定格電圧 24 V DC の場合 24 V DC ± 10%、約 2 W  
定格電圧 48 V DC の場合 48 V DC ± 10%、約 2 W  
定格電圧 110 V DC の場合 85 ~ 150 V DC、約 2 W

### ●取扱いについて

- ・本体の取外または取付を行う場合は、危険防止のため必ず、電源および入力信号を遮断して下さい。

### ●設置について

- ・屋内でご使用下さい。
- ・塵埃、金属粉などの多いところでは、防塵設計のきょう体に収納し、放熱対策を施して下さい。
- ・振動、衝撃は故障の原因となることがあるため極力避けて下さい。
- ・周囲温度が -10 ~ +55℃ を超えるような場所、周囲湿度が 30 ~ 85 %RH を超えるような場所や結露するような場所での使用は、寿命・動作に影響しますので避けて下さい。

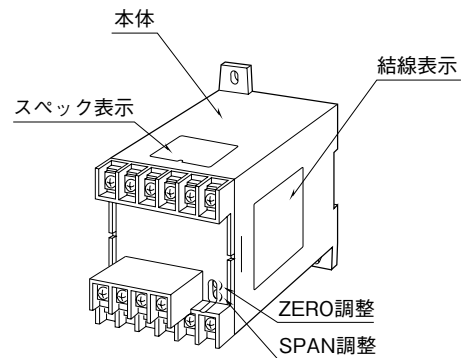
### ●配線について

- ・配線は、ノイズ発生源（リレー駆動線、高周波ラインなど）の近くに設置しないで下さい。
- ・ノイズが重畳している配線と共に結束したり、同一ダクト内に収納することは避けて下さい。

### ●その他

- ・本器は電源投入と同時に動作しますが、すべての性能を満足するには 10 分の通電が必要です。

## 各部の名称

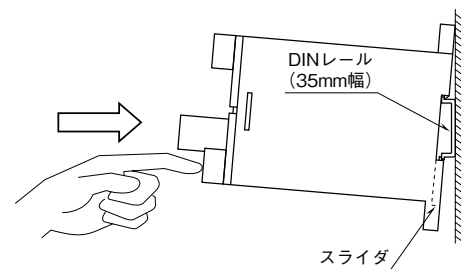


## 取付方法

### ■DIN レール取付の場合

本体はスライダのある方を下にして下さい。本体裏面のの上側フックを DIN レールに掛け下側を押しして下さい。

取外す場合はマイナスドライバーなどでスライダを下に押し下げその状態で下側から引いて下さい。



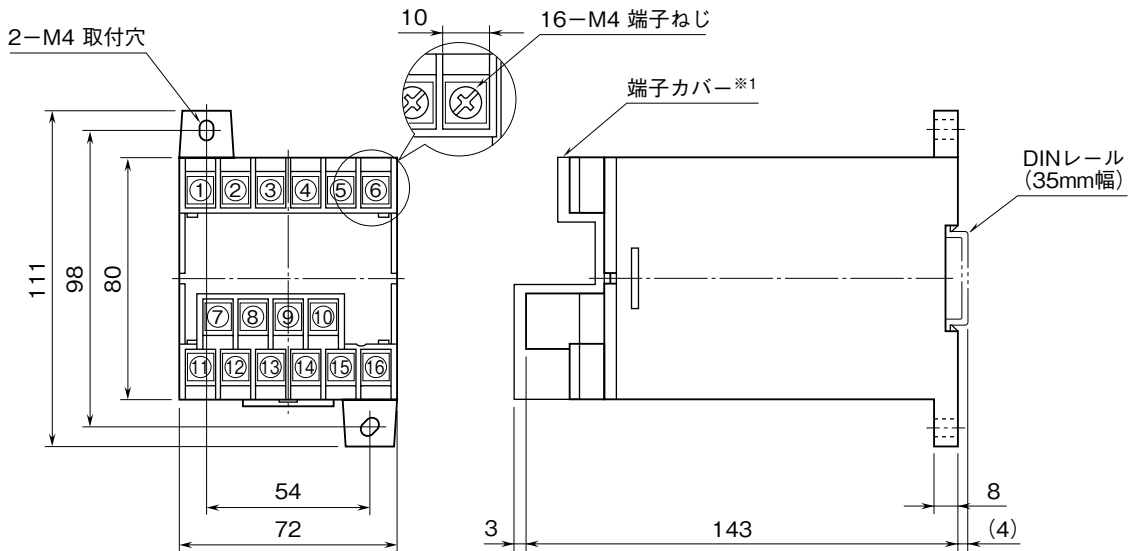
### ■壁取付の場合

外形寸法図を参考に行ってください。

# 接 続

各端子の接続は端子接続図もしくは本体側面の結線表示を参考にして行って下さい。

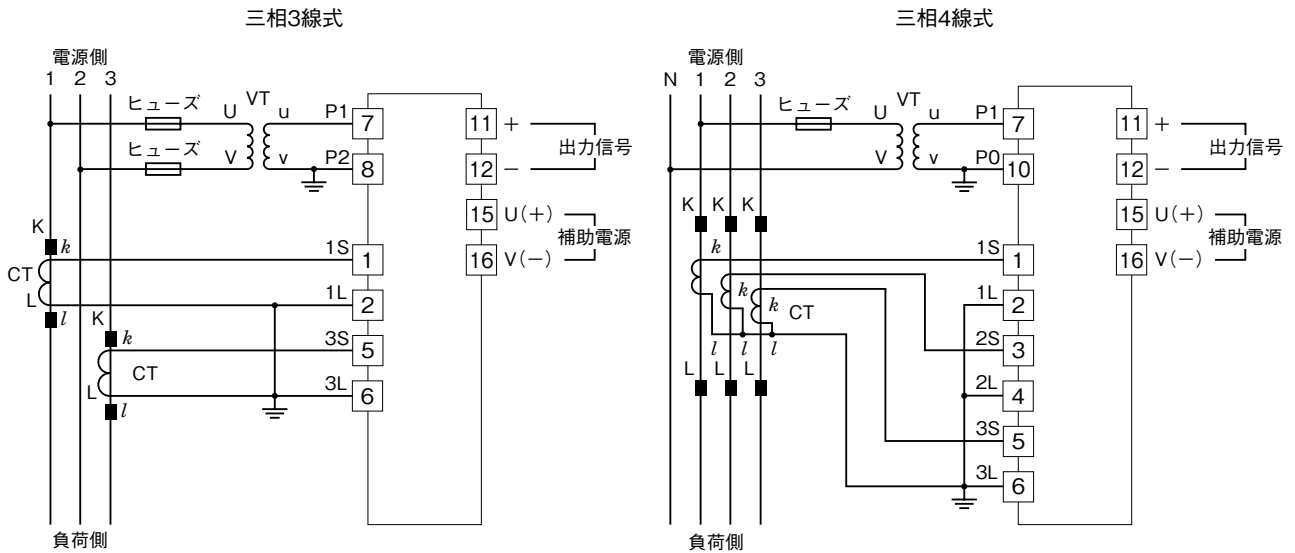
## 外形寸法図 (単位: mm)



・密着取付可能 (Close fit possible)

※1、付加コード/Tのときのみ付きます。(※1 is only attached when the add-on code/T is used.)

## 端子接続図



入力電圧が比較的安定しており、仕様書または取扱説明書に記載された補助電源電圧の範囲内であれば、入力電圧からの電源供給が可能です。

## 配線

### ■端子ねじ

締付トルク：1.2 N・m

## 点検

- ①端子接続図に従って結線がされていますか。
- ②補助電源の電圧は正常ですか。  
端子番号⑮-⑯間をテスタの電圧レンジで測定して下さい。
- ③電圧入力信号は正常ですか。  
定格電圧の 85 ~ 120 % の範囲内であれば正常です。
- ④電流入力信号は正常ですか。  
定格電流の 10 ~ 120 % の範囲内であれば正常です。
- ⑤出力信号は正常ですか。  
負荷抵抗値が許容負荷抵抗を満足するか確認して下さい。

## 調整

本器は出荷時校正済みですので、ご注文時の仕様通りにご使用になる限りは、調整の必要はありません。ただし接続機器との整合をとる場合や定期校正時には、下記の要領で調整して下さい。

### ■調整方法

校正の場合は本器の基準精度に対し、十分精度を有する信号源および測定器を使用し、電源投入後 10 分以上経過してから行って下さい。

- ①模擬入力信号を 0 % 相当値に設定し、ZERO で出力を 0 % に合わせます。
- ②模擬入力信号を 100 % 相当値に設定し、SPAN で出力を 100 % に合わせます。
- ③再び、模擬入力信号を 0 % 相当値に設定し、ゼロ出力を確認して下さい。
- ④ゼロ出力がずれているときは、①~③の操作を繰り返して下さい。

## 保守

定期校正時は下記の要領で行って下さい。

### ■校正

10 分以上通電した後、入力信号を 0、25、50、75、100 % 順で本器に与えます。このとき出力信号がそれぞれ 0、25、50、75、100 % であり、規定の精度定格範囲内であることを確認して下さい。出力信号が精度定格範囲から外れている場合は、調整の項目で指示した内容に従って調整して下さい。

## 雷対策

雷による誘導サージ対策のため弊社では、電子機器専用避雷器<エム・レスタシリーズ>をご用意しております。併せてご利用下さい。

## 保証

本器は、厳密な社内検査を経て出荷されておりますが、万一製造上の不備による故障、または輸送中の事故、出荷後 3 年以内正常な使用状態における故障の際は、ご返送いただければ交換品を発送します。