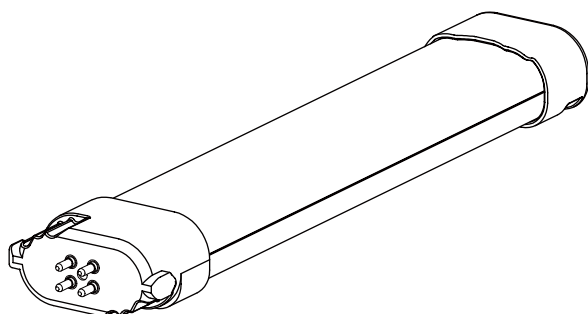


# 取扱説明書

コンパクト管 45W/55W 代替品  
**LED 照明 コンパクト管シリーズ コンパクト管形 LED**  
**形式 LC560-U1**



## もくじ

1. 安全上のご注意.....	2~3
2. 使用上のご注意.....	3
3. 各部の名称 .....	4
4. ご使用いただく前に .....	4
5. 取付方法 .....	4
6. 配線.....	5
7. お手入れ方法.....	5
8. 保証.....	5

このたびは、エム・システム技研の製品をお買い上げいただき誠にありがとうございます。  
 本器をご使用いただく前に、下記事項をご確認下さい。

- 梱包内容を確認して下さい
  - ・コンパクト管形 LED                      1 本
- 形式を確認して下さい
 


お手元の製品がご注文された形式かどうか、スペック表示で形式と仕様を確認して下さい。
- 取扱説明書の記載内容について
 


本取扱説明書は本器の取扱い方法および簡単な保守方法について記載したものです。

# 1. 安全上のご注意 ー必ずお読み下さいー


お使いになる人や他の人への危害、財産への損害を未然に防止するため、必ずお守りいただくことを、次のように説明しています。


## 表示の説明

 **警告** 死亡または重傷を負う可能性がある内容を示します


 **注意** 軽傷を負うことや、家屋・家財などの損害が発生する可能性がある内容を示します


## 図記号の説明


 **禁止** してはいけない禁止を示します


 **指示** しなければいけない指示を示します

## 警告


 器具から本器の取外しまたは取付けを行う場合は、危険防止のため必ず、電源を遮断して下さい。  
・感電の原因となります。


 本器を水洗い、分解、改造しないで下さい。  
・火災、感電、落下の原因となります。


 濡れた手で触れないで下さい。  
・感電、故障の原因となります。


 非常灯や防爆照明器具、誘導灯には使用しないで下さい。  
・必要な法規を満たしていません。


(注) 非常灯や防爆照明器具、および誘導灯は、それぞれの規制法令により、検定が必要です。検定は、各照明器具と適合ランプとの組合せで行われるため、非適合の直管 LED ランプに取換えた場合は、検定の効力がなくなり、災害時などに必要な機能を果たせず重大な事故を引き起こす原因となります。


 湿気が高い場所、水滴がかかる場所では使用しないで下さい。  
・感電、故障の原因となります。


 本器の温度上昇を防ぐため、熱がこもるところでの使用は避けて下さい。  
また、高温下での保管や使用を避けて下さい。  
・火災、短寿命の原因となります。

 紙や布でおおったり、燃えやすい物や熱源となる物を近づけないで下さい。  
・火災の原因となります。

 可燃性ガス、腐食性ガスのある場所での保管や使用は避けて下さい。  
・火災、落下の原因となります。

 取付け後に違和感（点滅を繰り返す、異臭など）を感じた場合は、すぐに使用を中止して下さい。  
・破損や発煙の原因となります。

 法定耐用年数を越えた器具は、劣化による製品の落下・火災の原因となるため、交換をお勧めします。

 2灯式の場合、LC560-U1 以外のコンパクト管形 LED や蛍光灯と組合わせての使用は故障の原因となるため、必ず 2 本同時に交換して下さい。

## ⚠ 注意

❗ 屋内でご使用下さい。  
・故障の原因となります。

⊘ 本器をシンナーなどの有機溶剤で拭かないで下さい。  
・破損の原因となります。

❗ 器具には確実に取付けて下さい。  
・落下の原因となります。

⊘ 本器には塗料などを塗らないで下さい。  
・発熱の原因となります。

⊘ 発光部を直視することは避けて下さい。  
・健康への悪影響の原因となります。

⊘ 点灯中や消灯直後は発熱しているため、本器に直接触れないで下さい。  
・火傷の原因となります。

⊘ 衝撃を与えたり、振動の加わる場所での保管や使用は避けて下さい。  
・落下、破損の原因となります。

⊘ 薬品や油が気化し発散している環境や、薬品や油が付着する場所での保管や使用は避けて下さい。  
・火災の原因となります。

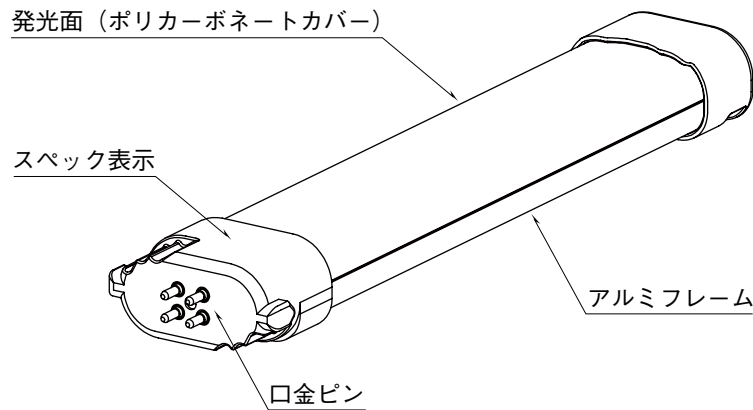
⊘ 直射日光の当たる場所や、塵埃、金属粉などの多い場所での保管や使用は避けて下さい。  
・発熱の原因となります。

⊘ 周囲温度が AC 電源直結の場合 -25 ~ +55°C、インバータの場合 -25 ~ +45°C を超えるような場所、周囲湿度が 20 ~ 90 % RH を超えるような場所や結露するような場所でのご使用は、寿命・動作に影響しますので避けて下さい。  
・短寿命の原因となります。

## 2. 使用上のご注意

- 電源 ON/OFF を短い間隔で繰返さないで下さい。消灯または故障する場合があります。
- 調光式安定器の場合、100% の状態で電源投入して下さい(調光はできません)。
- 蛍光灯とは光の広がり方(配光)が異なります。
- 安定器の種類や LED 素子によるバラツキがあるため、発光色、明るさが異なる場合があります。
- CPU が安定器からの出力をリアルタイムに監視しているため、異常時に消灯または点滅することがあります(インバータのみ)。
- 電源投入時、器具の種類判別のため、一瞬消灯やちらつきが 30 秒間続きますが、正常な動作のため問題ありません。消灯する場合がありますため、この間は電源 ON/OFF を行わないでください。点灯 30 秒後も一瞬消灯やちらつきが続く場合、すぐに使用を中止してください。
- LED 素子などの部品交換はできません。
- 赤外線リモコンを使用する機器(テレビ、エアコン)や、ラジオなどの近くで使用した場合、機器の誤動作や雑音が入る場合があります。
- 塵埃や金属粉などがついた状態でカバーを強く拭くと、傷が入る場合があります。
- 本器を使用できる口金タイプは GY10q タイプです。

### 3. 各部の名称



### 4. ご使用いただく前に

取付ける照明器具の点検を行って下さい。以下のような器具ではご使用にならないで下さい。火災・感電・落下の原因になる場合があります。

- スイッチを入れても点灯しないことがある
- プラグ、コード、本体を動かすと点滅する
- プラグ、コード、本体が異常に熱い
- 点灯するとブレーカーが動作することがある
- 焦げ臭いにおいがする
- ひび割れ、変形、錆、ガタツキなどがある

### 5. 取付方法

#### 取付けの前に

- 既存の蛍光灯器具に経年劣化等の異常がないことを確認して下さい。
- 他社製コンパクト管形LEDから交換する場合は必ず、器具内部の配線を確認して下さい。
- 2灯器具に取付ける際は、既存のランプを2本とも取外してから、本器を取付けて下さい。

#### 取付方法

- 蛍光灯を取外し、本器の発光面を器具外側に向けて取付けて下さい。

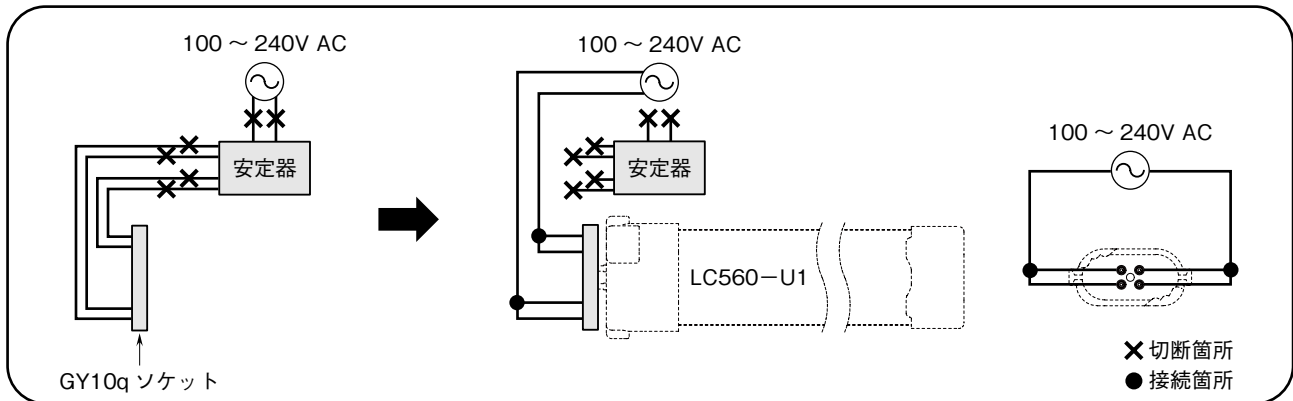
## 6. 配線

- インバータの場合  
照明器具の配線工事は不要です。
- AC 電源直結の場合



配線工事は、必ず電気工事士の有資格者が行ってください（感電、火災、故障の原因となります）。  
配線工事後の絶縁は確実に行って下さい。  
配線工事における責任は作業者によるものとし、弊社は一切の責任を負いません。

安定器に繋がっている配線を切断し、照明器具のソケットから電源供給するように配線して下さい。



配線工事を実施した器具には、蛍光灯を絶対に取付けないで下さい（感電、火災、破損の原因となります）。  
蛍光灯を取付ける場合は、あらかじめ配線の復帰工事を実施して下さい。

## 7. お手入れ方法

- 明るく、安全にご使用いただくために、定期的（6ヶ月に1回程度）に掃除、点検をして下さい。
- 汚れがひどい場合は、直管 LED を器具から取外し石鹼水に浸した布をよく絞ってふき取り、乾いた柔らかい布で仕上げ、完全に乾いた状態で取付けて下さい。
- シンナー、ベンジンなどの揮発性のもので拭いたり、殺虫剤をかけたりしないで下さい。変色・破損の原因となります。

## 8. 保証

本器は、厳密な社内検査を経て出荷されておりますが、万一製造上の不備による故障、または輸送中の事故、出荷後5年以内正常な使用状態における故障の際は、ご返送いただければ交換品を発送します。

お問い合わせ先

ホットライン 0120-18-6321  
ホームページ <https://www.m-system.co.jp/>